

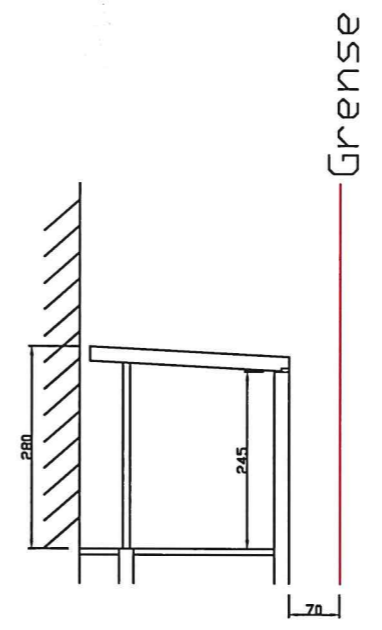
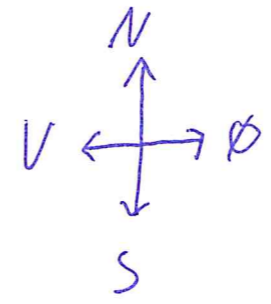
Eksisterende
hus G.br. 12/492

Søyler
100x100mm
Drager
Takutstikk

Grense
Mot Vest.

Betongvegg

PLAN Carport
Grunnflate: 49,5 m²



SNITT

Rev.	Dato	Endringer	
Dato	08. 01. 2018	Konstr.	Skala
Kontr.		IB	1 : 100
			☰ ⊕
Byggh.: Kjell Magne Brekkå			CARPORT PLAN OG SNITT
Byggepl.: Gnr. , bnr.			