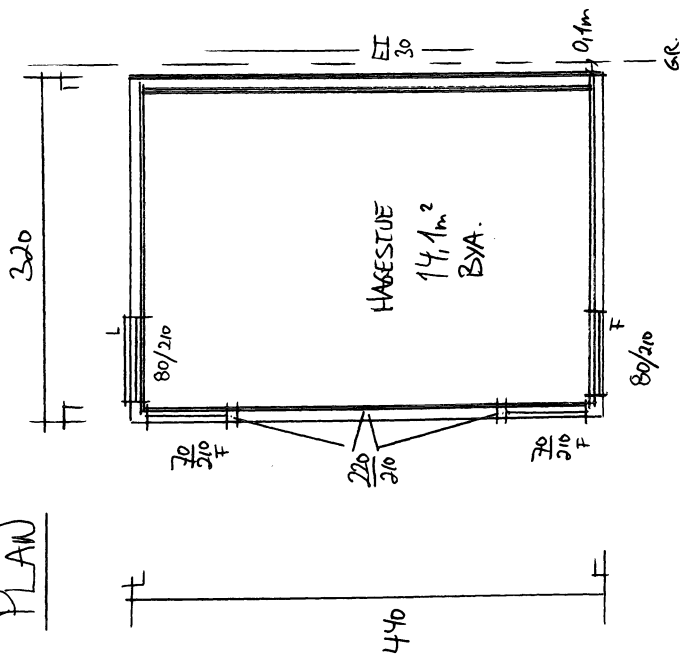
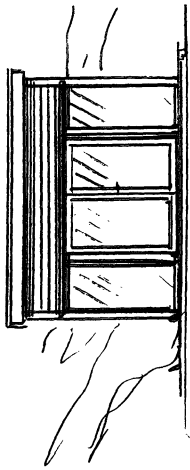
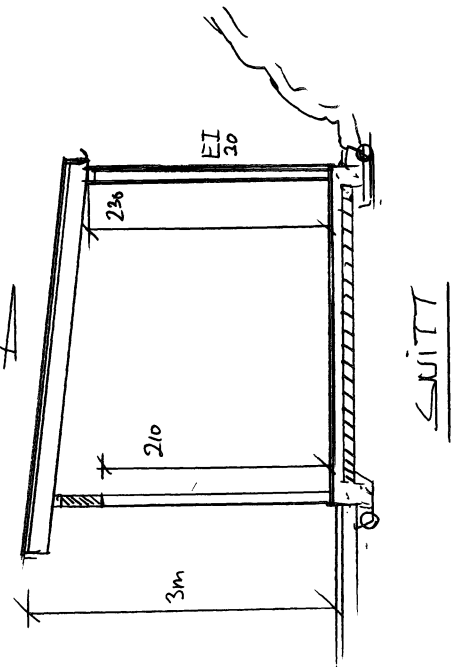


PLAN

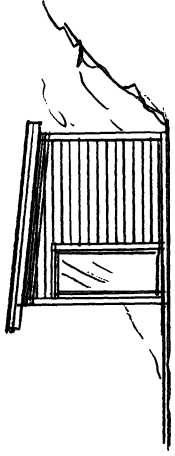


1:50

6°

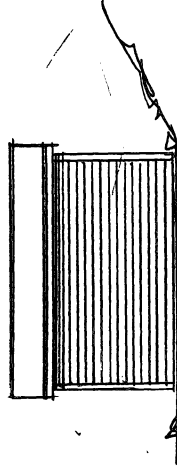


FASADE VEST



FASADE SØR

1:100



FASADE ØST



FASADE NORD

| | | | | |
|-----------|--------------------------------|----------|------------------|------------------------|
| Dato | KonsultTegnet | Godkjent | Målestokk | Grnr. |
| 13.06.23 | | | 1:50 | 5 |
| | | | 1:100 | Bnr: 403 |
| Tegn. nr. | LINDA M. GODDAL | | | HAGESTUE |
| 1 | SLETTAVESLEU 91, 4276 VEIEN/ØS | | | 14,1m ² BYA |
| | | | PRUKKENSITTELERS | |





Karmøy kommune

Eiendom: 5/403
 Adresse: Slettavegen 99
 Utskriftsdato: 15.06.2023
 Målestokk: 1:500

- Eiendomsgr. nøyaktig <= 10 cm
- Eiendomsgr. middels nøyaktig >10<=30 cm
- Eiendomsgr. mindre nøyaktig >30<=200 cm
- Eiendomsgr. mindre nøyaktig >200<=500 cm
- Eiendomsgr. lite nøyaktig >=500 cm
- Eiendomsgr. uviss nøyaktighet
- - - Hjelpelinje veikant
- - - - Eiendomsgr. omtvistet
- - - - Hjelpelinje punktflate
- - - - Hjelpelinje vannkant
- Hjelpelinje fiktiv



UTM-32

Situasjonskart



- 1) Det tas forbehold om feil i kartgrunnlaget
- 2) Ved utskrift fra PDF-fil kan målestokken bli unøyaktig