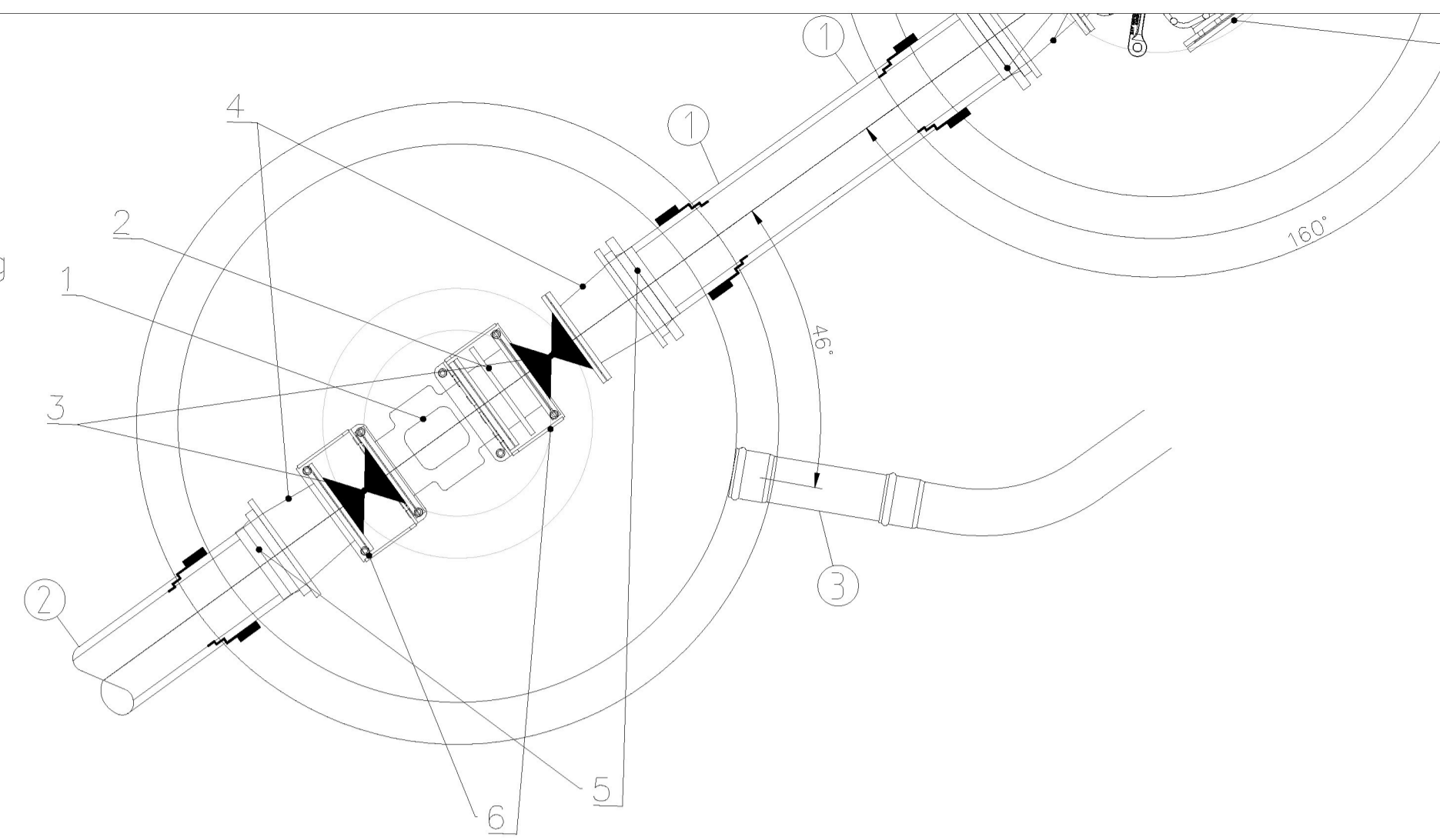
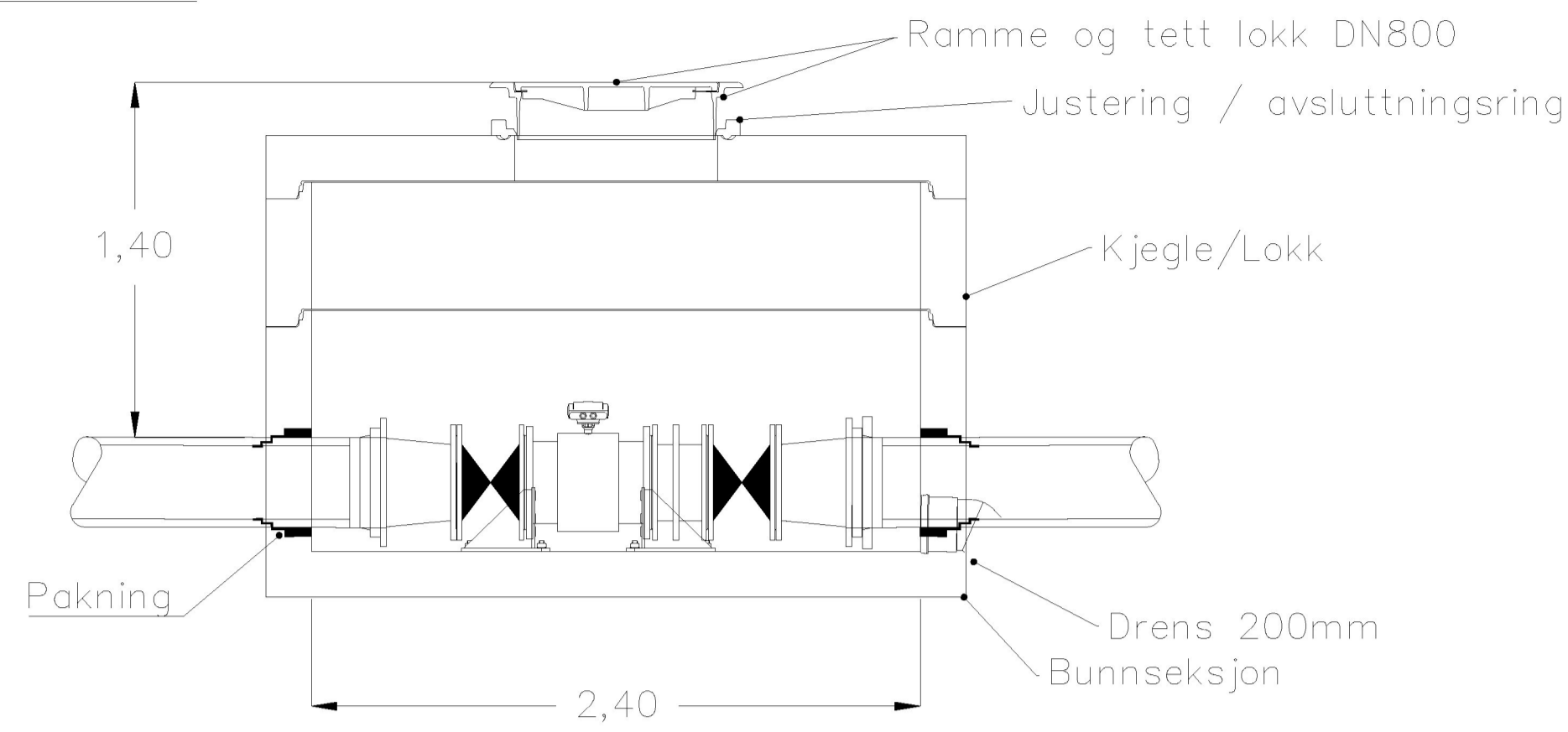


# VV2 - Ø2400



VV2							Kum nr.	Dim.	Mat.	Høyde bunn innv.	Høyde topp kum.
1	Vannmåler		300	1	Leveres av K.K		VV2	2400	Betong		4,71
2	PZ-stykke		300	1			Ledn. nr.	Type	Dim.	Matr.	Z (Inn/Ut)
3	Sluseventil		300	2			1	VL	355	PE 100	3,31
4	Flenseovergang		300-350	2			2	VL	355	PE 100	3,31
5	PE krage med løslens		355	2			3	OV	200	PVC	
6	Flensefot		300	2							
	Pakninger	Alle	VAR	VAR	Komplett						
	Bolter	Alle	VAR	VAR	Komplett						
					Sum						

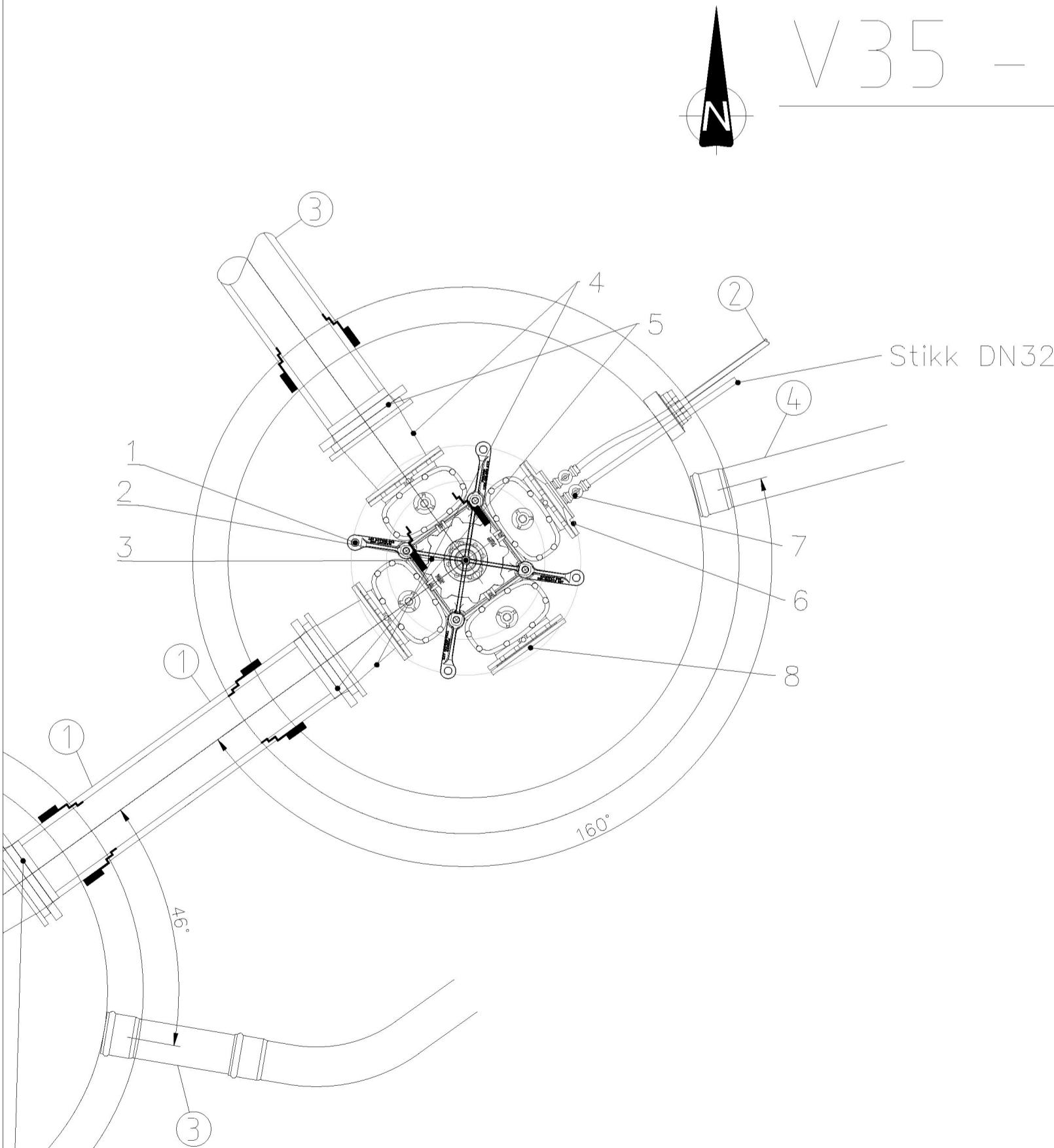
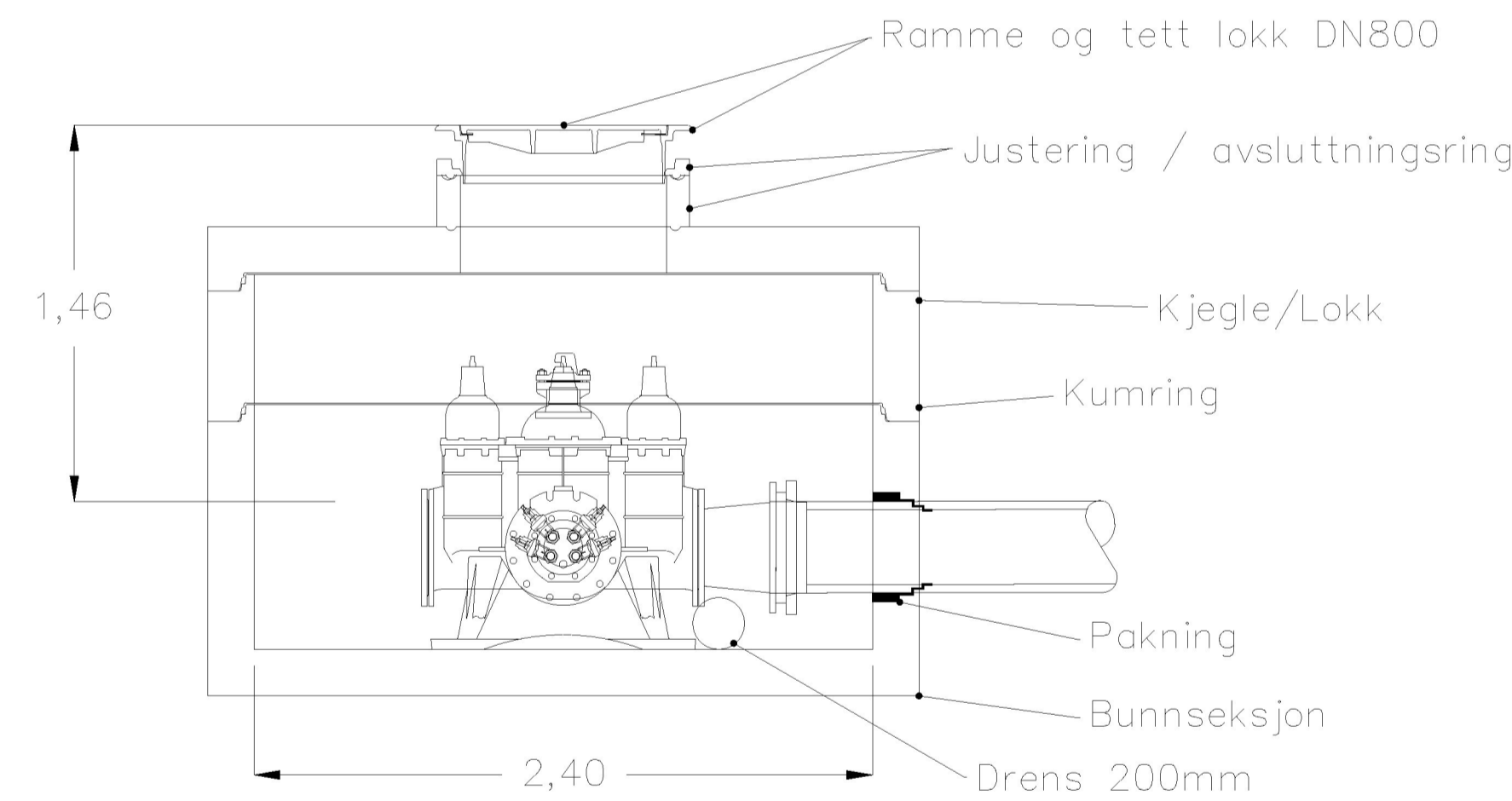
Merk:  
Alle vannkummer skal leveres komplett med pakninger, boltesett og annet nødvendig materiell for full funksjonalitet. Dette inkluderer også eventuelle støtteringer og spesialprodukter som produsent må ha for funksjonalitet.

Kvalitetskrav og krav til utførelse skal følge VA-miljøblad. Der produsents krav er strengere skal krav fra produsent følges.

Alle vannkummer over kote 2,5moh skal ha dreneringsrør min. 150mm.

Vannkummer dypere enn 2m leveres med løs stige.

# V35 - Ø2400



V35						
1	Konsoll for kombiventil		300	1		
2	Kombiventil med serviceventiler	X	300	1	inkl. nøkkeltopper	
3	Brannventil	Kort	100	1	inkl. brannventilpakke	
4	Overgangsfrens	-	300-350	2		
5	PE krage med løslens	-	350-355	2		
6	Reduksjonsfrens	-	300-150	1		
7	Samleflens	-	150	1	4 uttak DN32	
8	Blindlokk	-	300	1		
	Pakninger	Alle	VAR	VAR	Komplett	
	Bolter	Alle	VAR	VAR	Komplett	
					Sum	

Kum nr.	Dim.	Mat.	Høyde bunn innv.	Høyde topp kum.
V35	2400	Betong		4,76
Ledn. nr.	Type	Dim.	Matr.	Z (Inn/Ut)
1	VL	355	PE 100	3,30
2	VL	32	PE 100	3,04
3	VL	355	PE 100	3,30
4	OV	200	PVC	

Rev.	Dato	Revideringen gjelder	Nr.	Saksb.	Sidem.k.	Oppdr.a.
KARMØY KOMMUNE			Tegnet av	Saksbehandler		
AVLØPSANLEGG ÅKRA NORD			ERSL	MRSO		
LEDNINGSANLEGG TJØSVOLL - ÅRABROTVEGEN			Sidemannskont.	Oppdragsansvarlig		
VANNKUMMER			MRSO	MILI		
VV2 og V35			Fag	Målestokk		
Euref 89. sone 32. NN2000			VA	1:25 A1		
			Dato	1:50 A3		
			27.06.23			
			Oppdragsnr.	Status	ANBUDESTEGNING	
			A079650			
			Tegning nr.	Rev.		

**COWI**



GH44