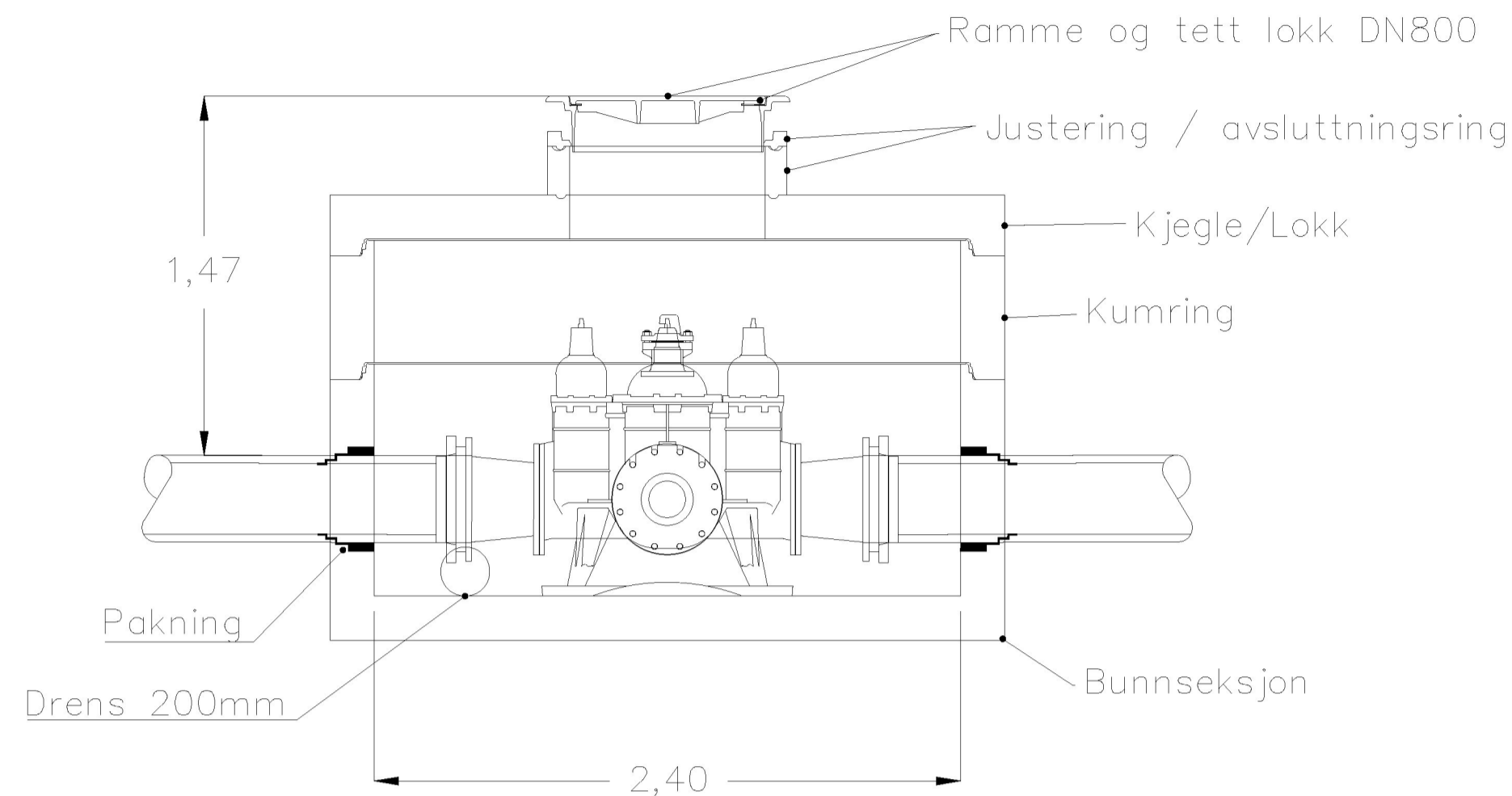
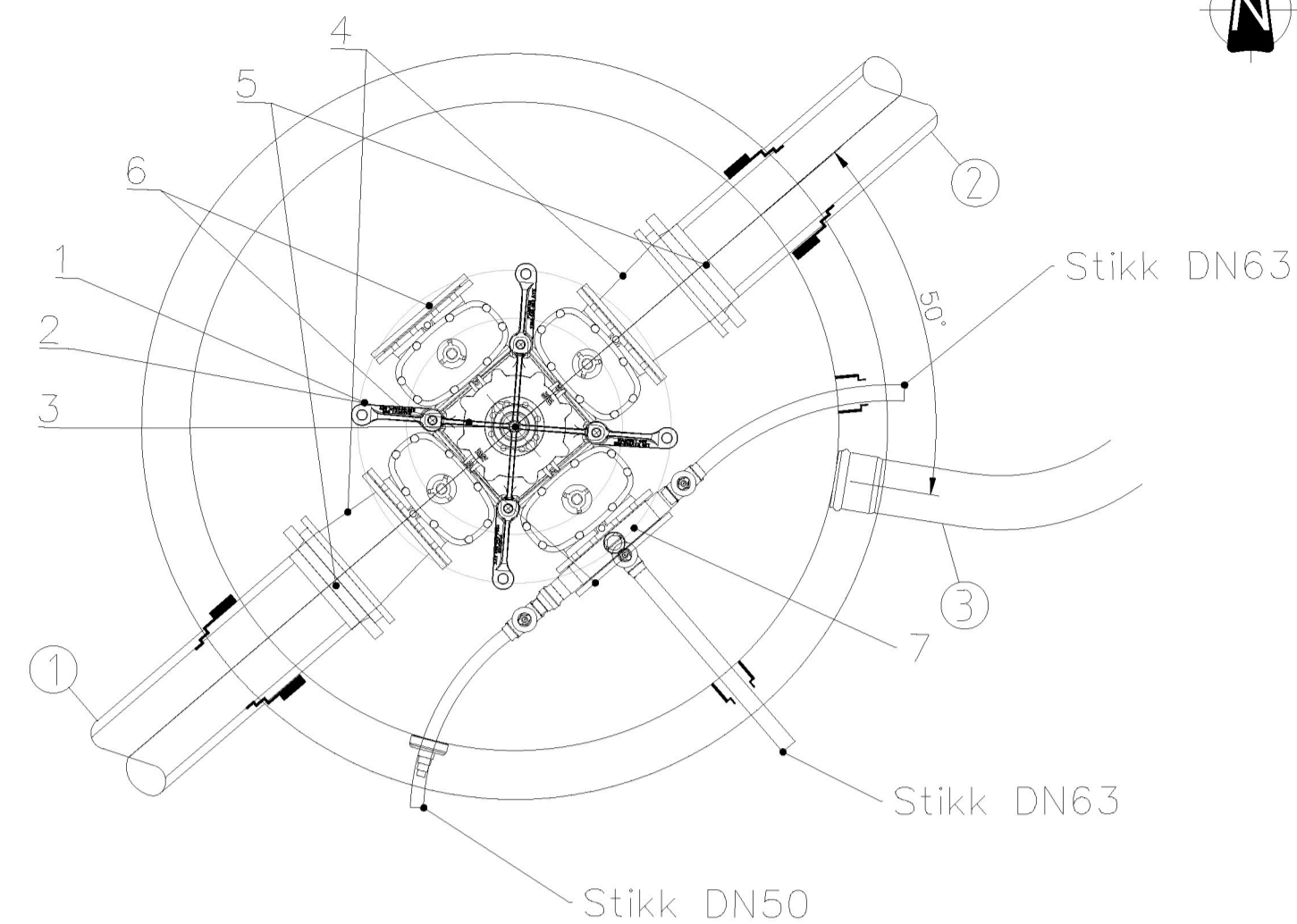


V38 - Ø2400



Kum nr.	Dim.	Mat.	Høyde bunn innv.:	Høyde topp kum.
V38	2400	Betong		6,46
Ledn. nr.	Type:	Dim.	Matr.	Z (Inn/Ut):
1	VL	355	PE 100	4,99
2	VL	355	PE 100	4,99
3	OV	200	PVC	

VV2						
Pos.	Beskrivelse	Type	Dim.	Antall.	Merknad	Pris
1	Konsoll for kombiventil		300	1		
2	Kombiventil med serviceventiler	X	300	1	inkl. nøkkeltopper	
3	Brannventil	Kort	100	1	inkl. brannventilpakke	
4	Overgangsfleis	-	300-350	2		
5	PE krage med løsfleis	-	350-355	2		
6	Blindfleis	-	300	2		
7	Mellomring	3 uttak DN63	300	1	Inkl. stengeventiler og overganger	
	Pakninger	Alle	VAR	VAR	Komplett	
	Bolter	Alle	VAR	VAR	Komplett	
					Sum	

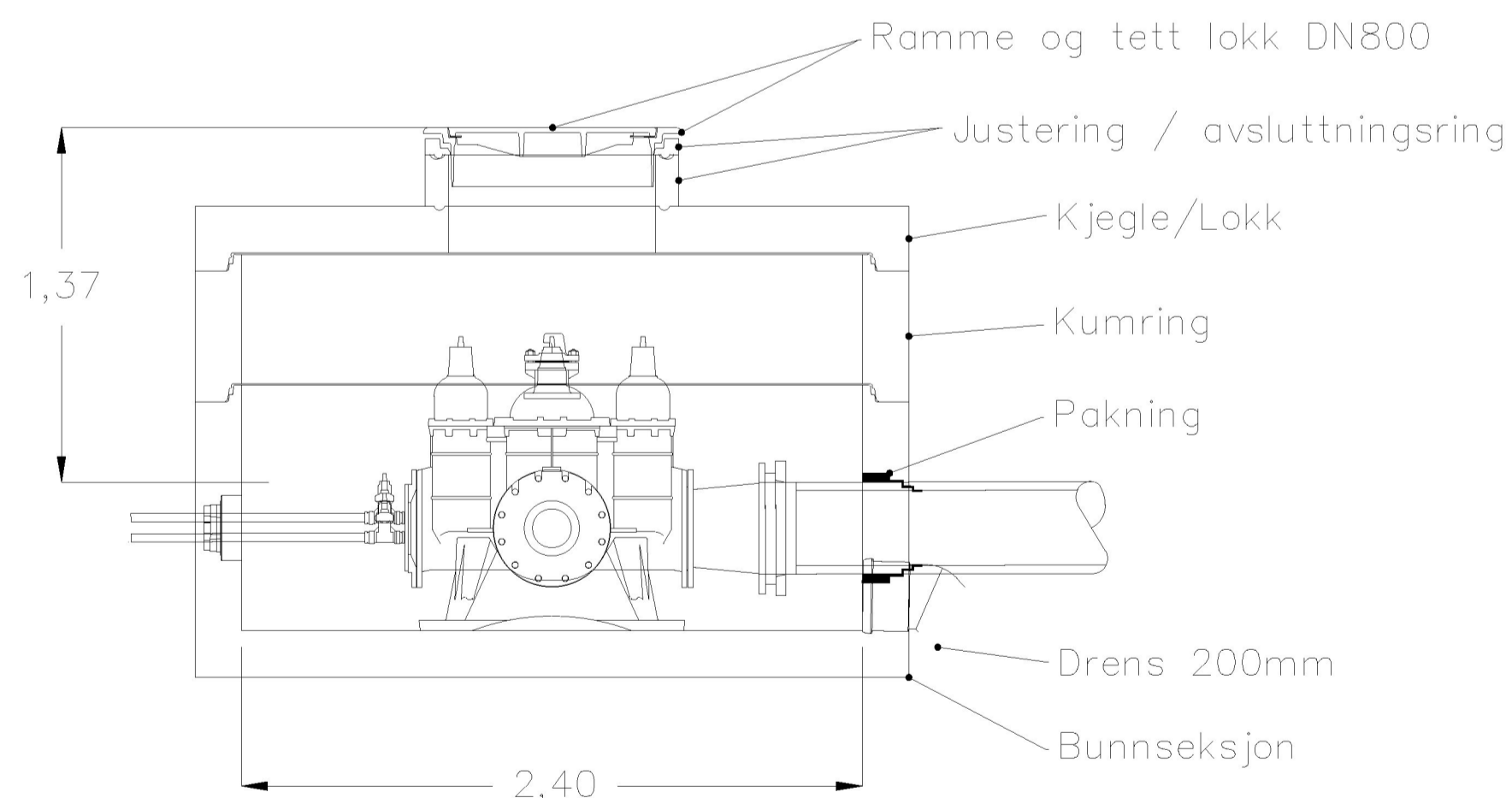
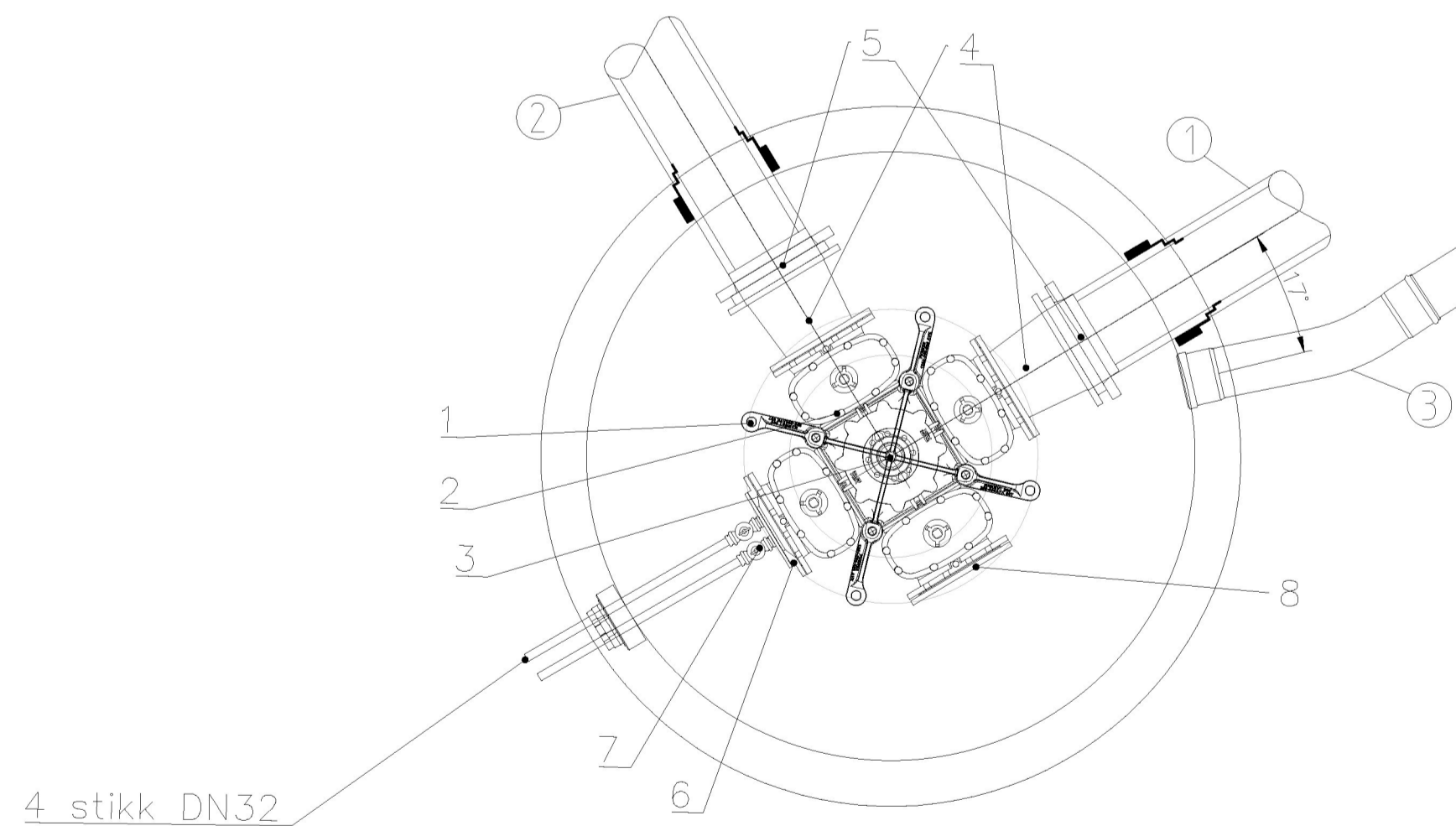
Merk:
Alle vannkummer skal leveres komplett med pakninger, boltesett og annet nødvendig materiell for full funksjonalitet. Dette inkluderer også eventuelle støtteringer og spesialprodukter som produsent må ha for funksjonalitet.

Kvalitetskrav og krav til utførelse skal følge VA-miljøblad. Der produsents krav er strengere skal krav fra produsent følges.

Alle vannkummer over kote 2,5moh skal ha dreneringsrør min. 150mm.

Vannkummer dypere enn 2m leveres med løs stige.

V39 - Ø2400



Kum nr.	Dim.	Mat.	Høyde bunn innv.:	Høyde topp kum.
V39	2400	Betong		8,14
Ledn. nr.	Type:	Dim.	Matr.	Z (Inn/Ut):
1	VL	355	PE 100	6,77
2	VL	355	PE 100	6,77
3	OV	200	PVC	

V39						
Pos.	Beskrivelse	Type	Dim.	Antall.	Merknad	Pris
1	Konsoll for kombiventil		300	1		
2	Kombiventil med serviceventiler	X	300	1	inkl. nøkkeltopper	
3	Brannventil	Kort	100	1	inkl. brannventilpakke	
4	Overgangsfleis	-	300-350	2		
5	PE krage med løsfleis	-	350-355	2		
6	Reduksjonsfleis	-	300-200	1		
7	Samfleis	-	200	1	6 uttak DN32	
8	Blindfleis	-	300	1		
	Pakninger	Alle	VAR	VAR	Komplett	
	Bolter	Alle	VAR	VAR	Komplett	
					Sum	

Rev.	Dato	Revideringen gjelder	Nr.	Saksb.	Sidem.k.	Oppdr.a.
KARMØY KOMMUNE			Tegnet av	Saksbehandler		
AVLØPSANLEGG ÅKRA NORD			ERSL	MRSO		
LEDNINGSANLEGG TJØSVOLL - ÅRABROTVEGEN			Sidemannskont.	Oppdragsansvarlig		
VANNKUMMER			MRSO	MILI		
V38 og V39			Fag	VA	Målestokk	1:25 A1
Euref 89. sone 32. NN2000			Dato	27.06.23	1:50 A3	
Oppdragsnr. A079650			Status	ANBUDESTEGNING		
Tegning nr.			Rev.			
COWI			GH45			