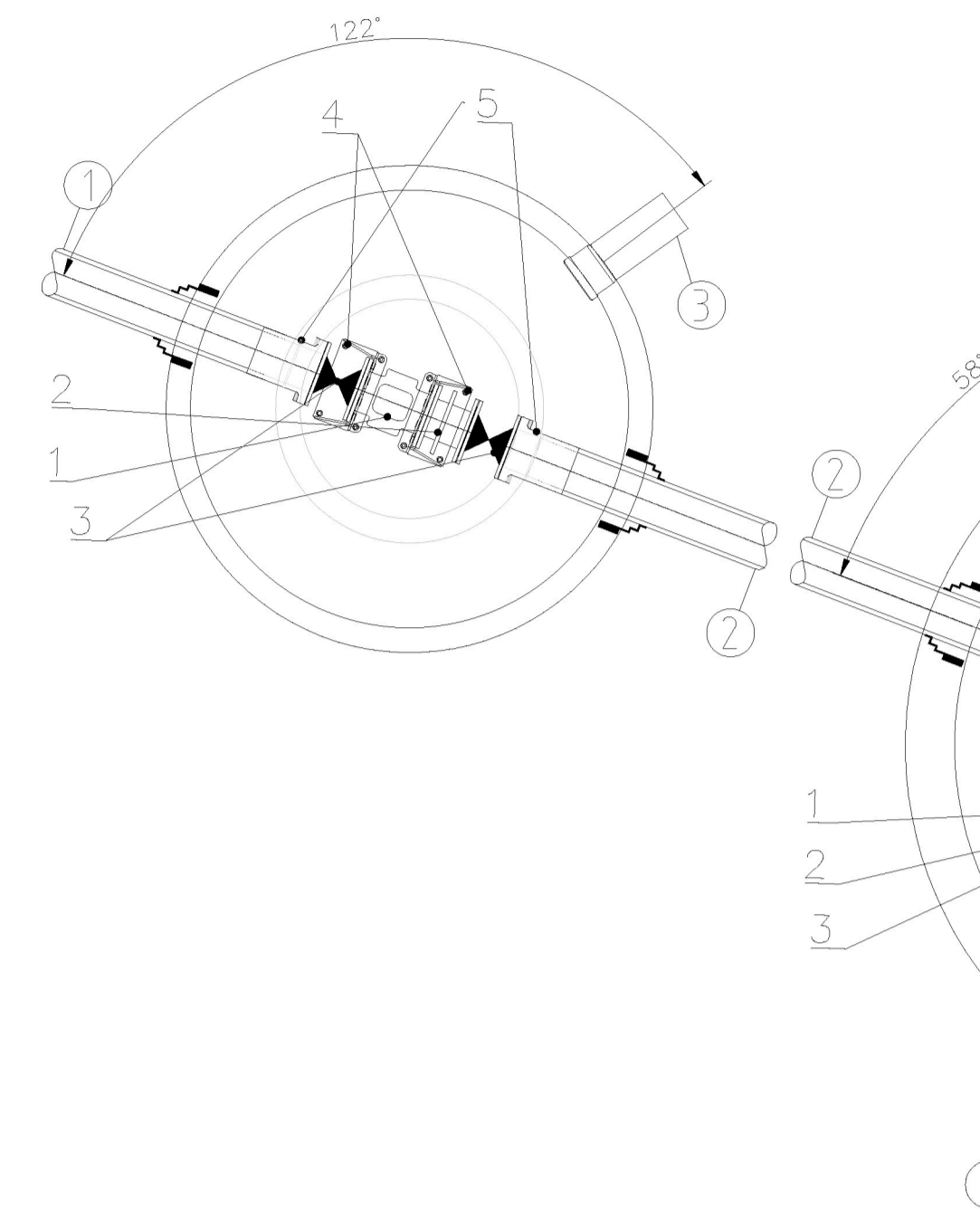


VV3 - Ø1600

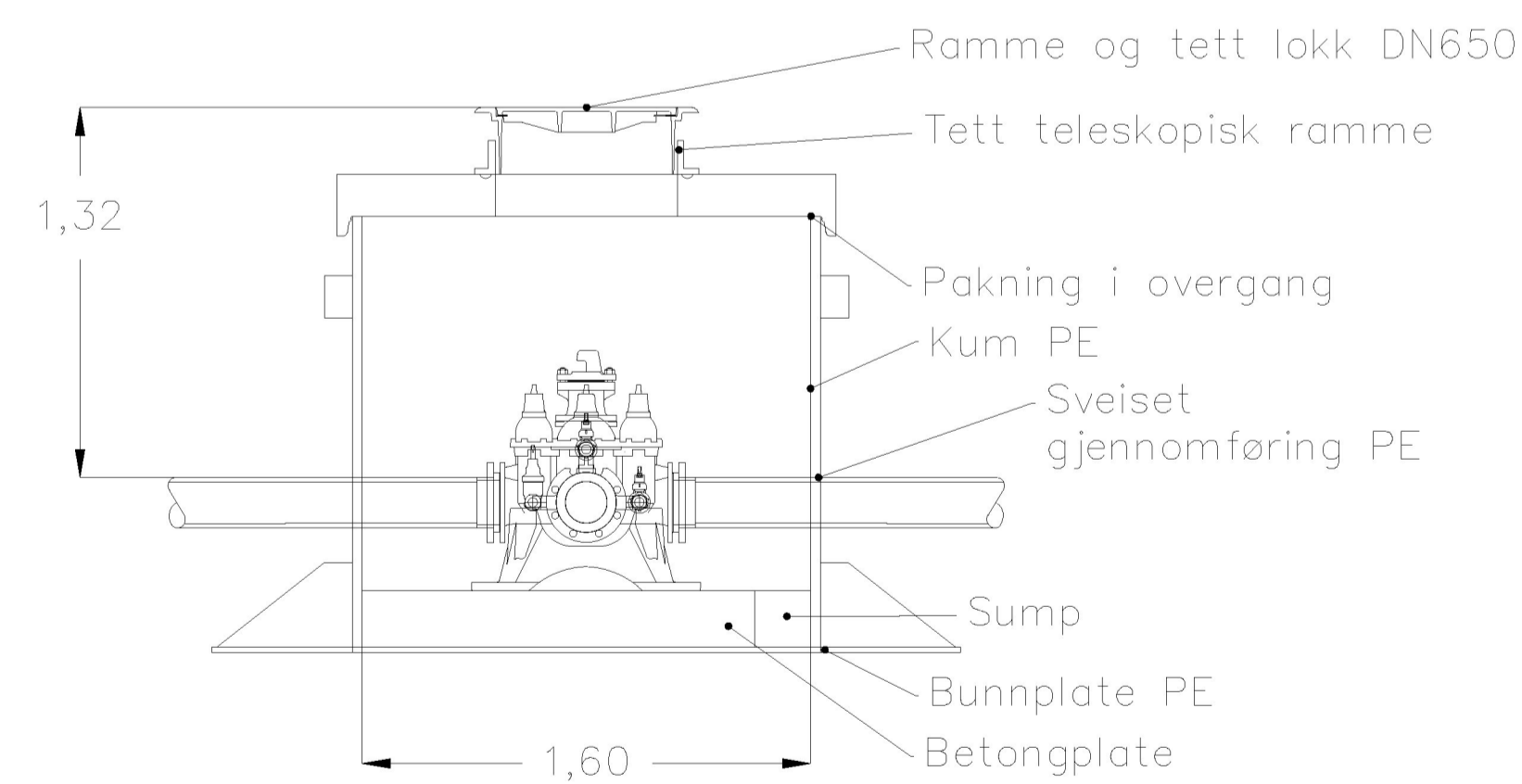
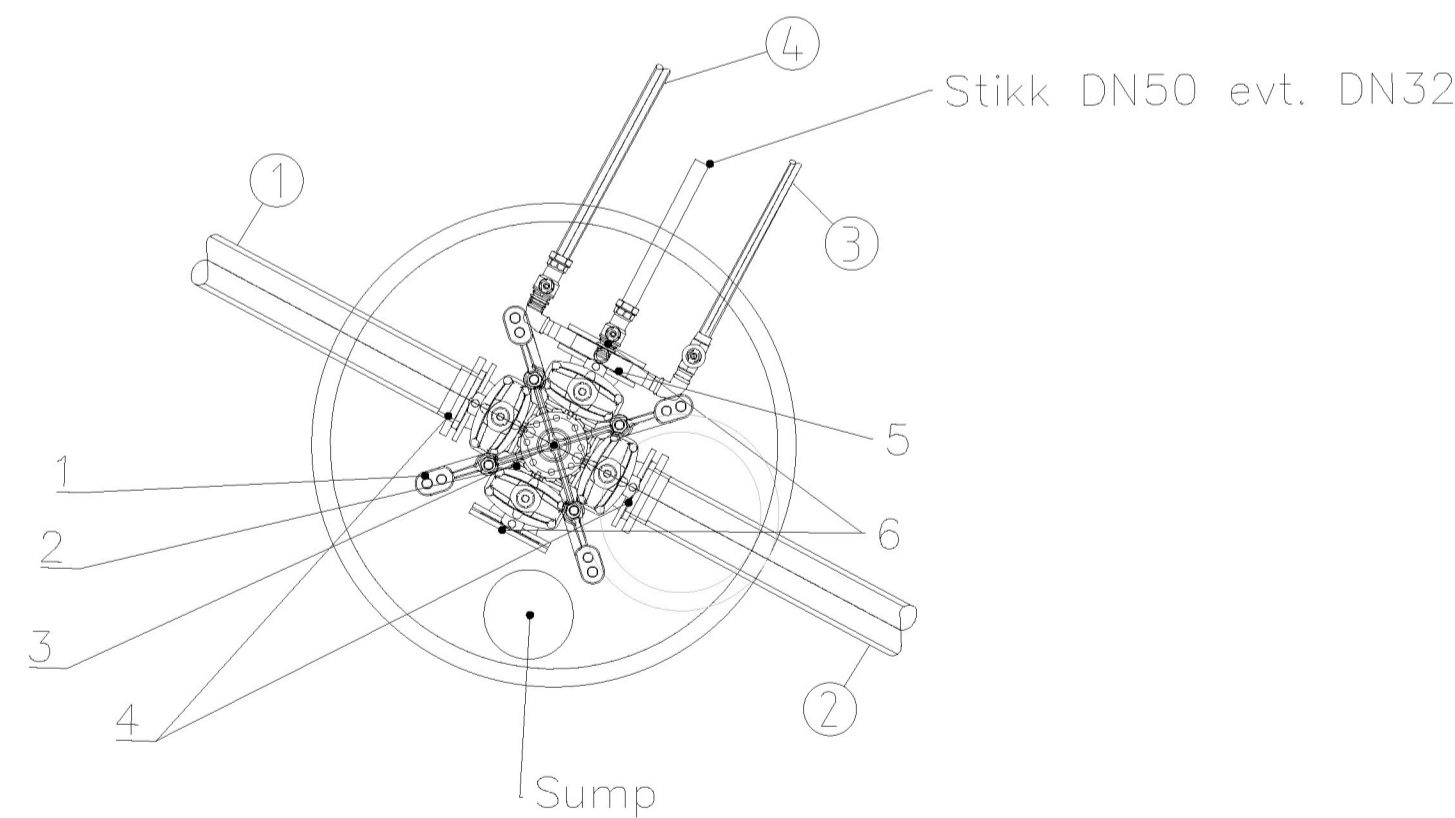


VV3						
Pos.	Beskrivelse	Type	Dim.	Antall.	Merknad	Pris
1	Vannmåler		150	1	Leveres av K.K	
2	PZ-stykke		150	1		
3	Sluseventil		150	1		
4	Flensefot		150	2		
5	Reduksjonskrage		150-180	2		
	Pakninger	Alle	VAR	VAR	Komplett	
	Bolter	Alle	VAR	VAR	Komplett	
					Sum	

Kum nr.	Dim.	Mat.	Høyde bunn innv.:	Høyde topp kum.:
VV3	1600	Betong		5,52
Ledn. nr.	Type:	Dim:	Matr:	Z (Inn/Ut):
1	VL	180	PE 100	3,97
2	VL	180	PE 100	3,97
3	OV	160	PVC	



V49 - Ø1600



Kum nr.	Dim.	Mat.	Høyde bunn innv.:	Høyde topp kum.:
V49	1600	PE 80		3,27
Ledn. nr.	Type:	Dim:	Matr:	Z (Inn/Ut):
1	VL	180	PE 100	1,95
2	VL	180	PE 100	1,95
3	VL	50	PE 100	1,87
4	VL	40	PE 100	1,87

V49						
Pos.	Beskrivelse	Type	Dim.	Antall.	Merknad	Pris
1	Kansoll for kombiventil		150	1		
2	Kombiventil med serviceventiler	X	150	1	inkl. nøkkeltopper	
3	Brannventil	Kort	100	1	inkl. brannventilpakke	
4	PE krage med løslens	-	150-180	2		
5	Mellomring	3 uttak	150	1	inkl. stengeventiler og overganger	
6	Blindflens		150	2		
	Pakninger	Alle	VAR	VAR	Komplett	
	Bolter	Alle	VAR	VAR	Komplett	
					Sum	

Merk:
Alle vannkummer skal leveres komplett med pakninger, boltesett og annet nødvendig materiell for full funksjonalitet. Dette inkluderer også eventuelle støtteringer og spesialprodukter som produsent må ha for funksjonalitet.

Kvalitetskrav og krav til utførelse skal følge VA-miljøblad. Der produsents krav er strengere skal krav fra produsent følges.

Alle vannkummer over kote 2,5moh skal ha dreneringsrør min. 150mm.

Vannkummer dypere enn 2m leveres med løs stige.

Rev.	Dato	Revideringen gjelder	Nr.	Saksb.	Sidem.k.	Oppdr.a.
KARMØY KOMMUNE			Tegnet av	ERSL	Saksbehandler	MRSO
AVLØPSANLEGG ÅKRA NORD			Sidemannskont.	MRSO	Oppdragsansvarlig	MILI
LEDNINGSANLEGG TJØSVOLL - ÅRABROTVEGEN			Fag	VA	Målestokk	1:25 A1 1:50 A3
VANNKUMMER			Dato	27.06.23		
VV3 og V49			Oppdragsnr.	A079650	Status	ANBUDESTEGNING
Euref 89. sone 32. NN2000			Tegning nr.		Rev.	
COWI			GH47			