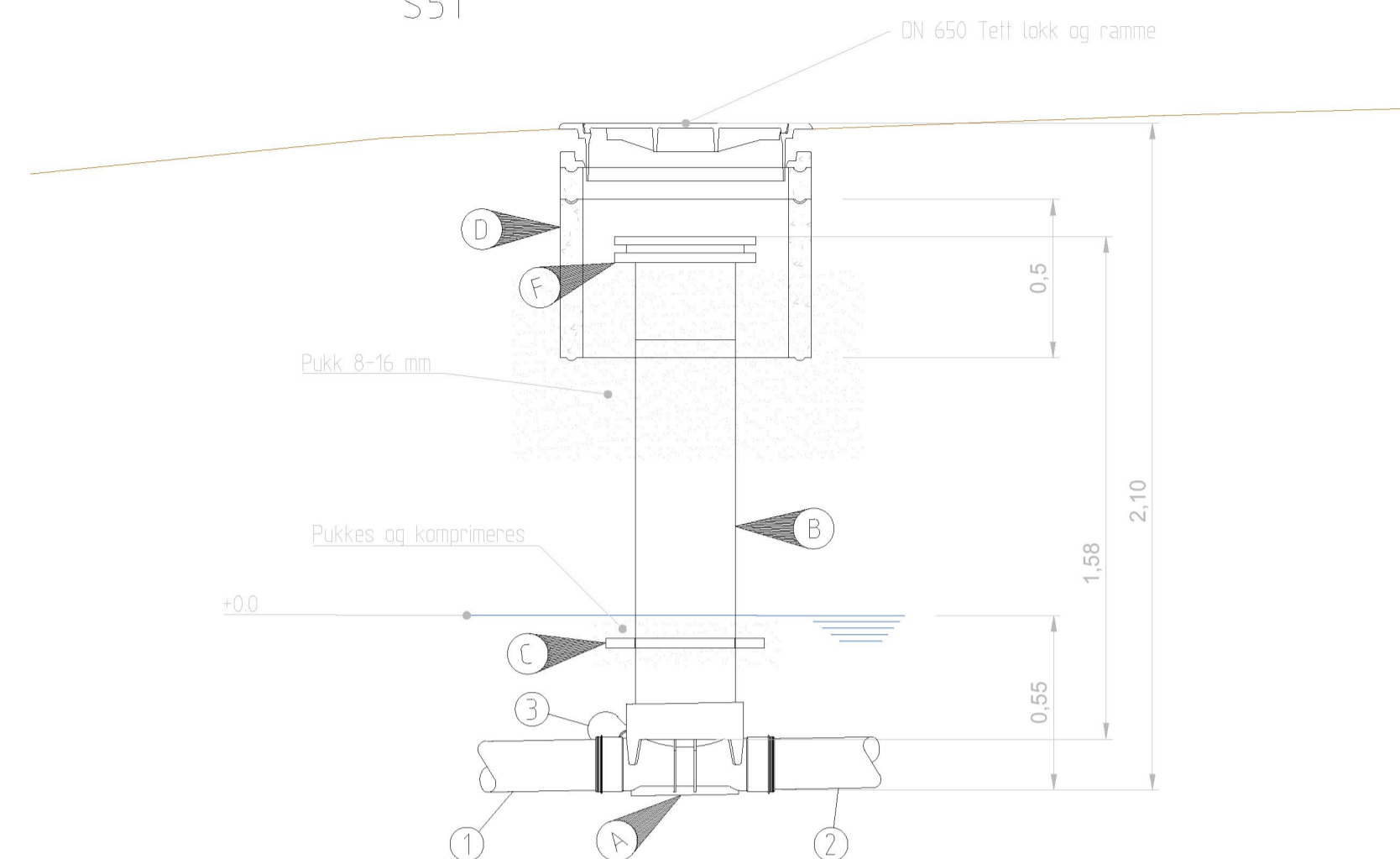
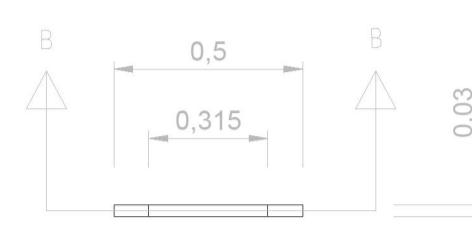


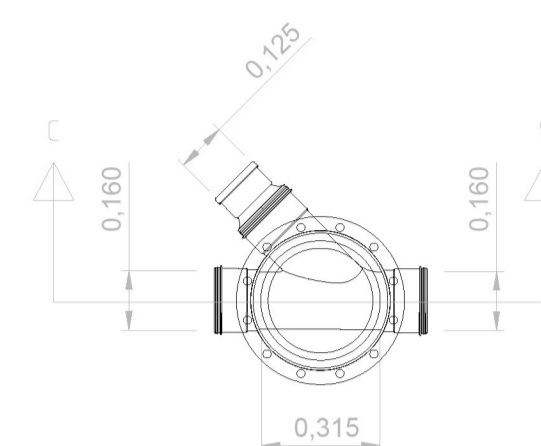
S51 SNITT A-A



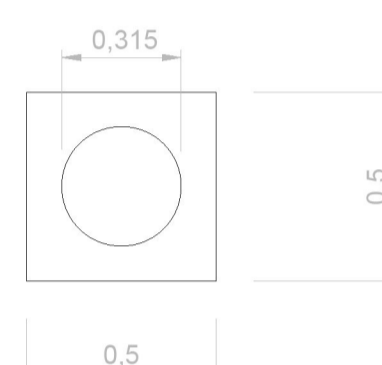
PE Bremseplate



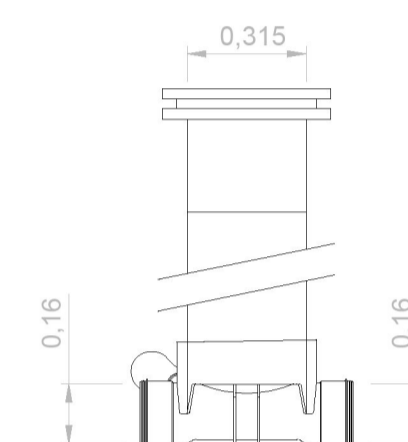
PP/PE Minikum



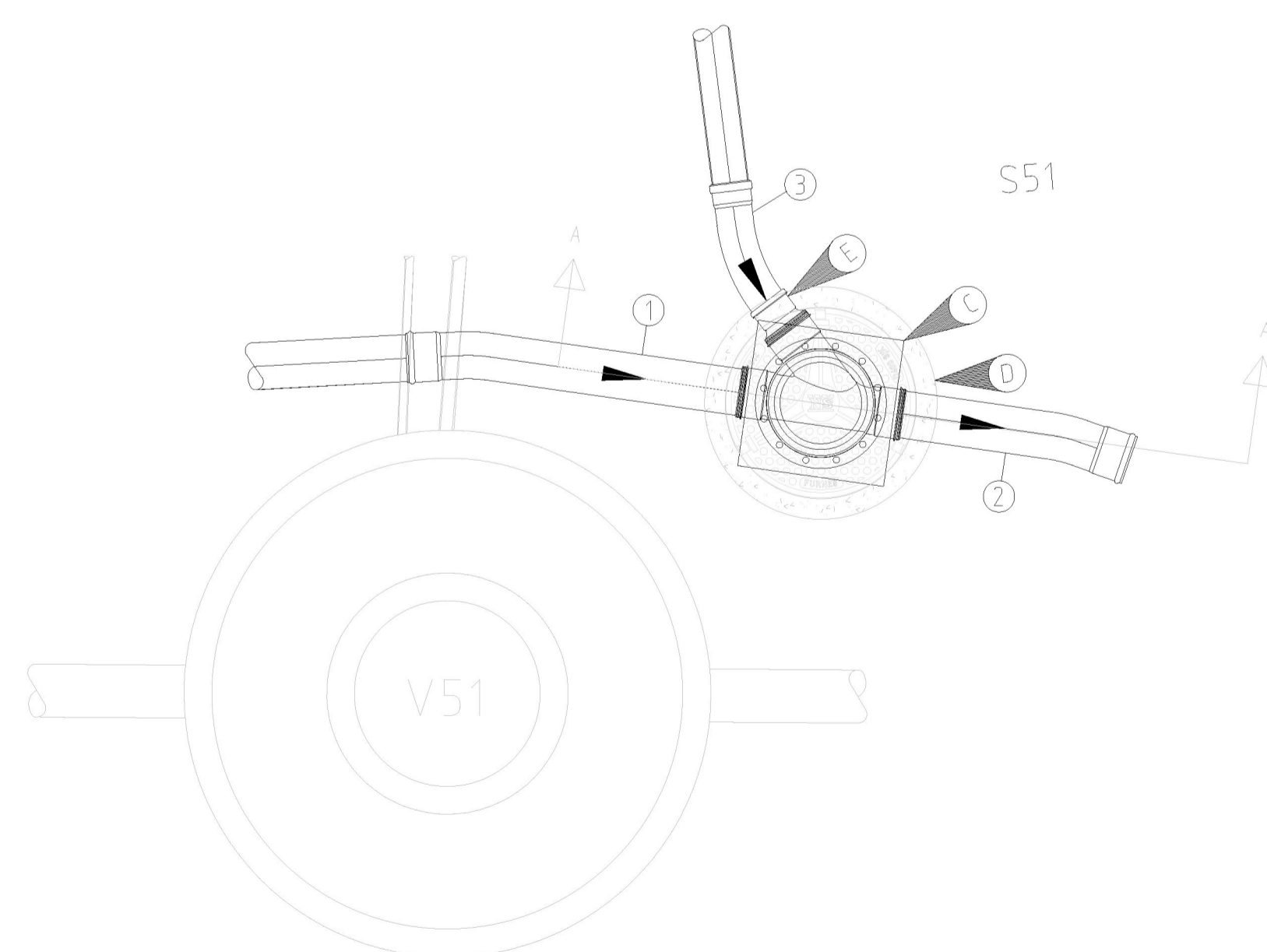
SNITT B-B



SNITT C-C



Kum nr.	Dim.	Mat.	Høyde bunn innv.	Høyde topp kum.
S51	315	PP	-0,55	1,55
Ledn. nr.	Type	Dim.	Matr.	Z (Inn/Ut)
1	SP	160	PVC	
2	SP	160	PVC	
3	SP	125	PVC-U	



- (A) PP/PE bunnseksjon DN315x160
- (B) Ø315 glatt PE rør
- (C) PE Bremseplate. Fikseres til Ø315 PE rør i henhold til leverandørens beskrivelse
- (D) BTG kumring DN 650, H=500
- (E) Reduksjonsmuffe 160/125
- (F) Ø315 PE krage-flens + Ø315 PE blindflens

## BESKRIVELSE

Minikum leveres komplett med bunnseksjon, stigerør, bend, pakninger og evt. dimensjons overganger for tilkobling av rør til kum. Det kan benyttes PP/PE bunnseksjon og stigerør av typen WAVIN el. tilsv. Montering iht. leverandørens monteringsveileder.

Kumring og kum-topp leveres og monteres komplett med lokk, ramme, avslutningsring, pakninger og evt. justeringsring iht. kommunenes VA-norm.

Gjenvylling med pukk 8-16 mm rundt minikum og kumring.

Rev.	Dato	Revideringen gjelder	Nr.	Saksb.	Sidem.k.	Oppdr.a.
KARMØY KOMMUNE			Tegnet av	Saksbehandler		
AVLØPSANLEGG ÅKRA NORD			ERSL	MRSO		
LEDNINGSANLEGG TJØSVOLL - ÅRABROTVEGEN			Sidemannskont.	Oppdragsansvarlig		
KUMDETALJER			MRSO	MILI		
S51			Fag	VA	Målestokk	
Euref 89. sone 32. NN2000			Dato	27.06.23	1:20 (A1)	
					1:40 (A3)	
			Oppdragsnr.	Status		
			A079650	ANBUDESTEGNING		
			Tegning nr.	Rev.		
				GH51		

**COWI**

RIF

GH51