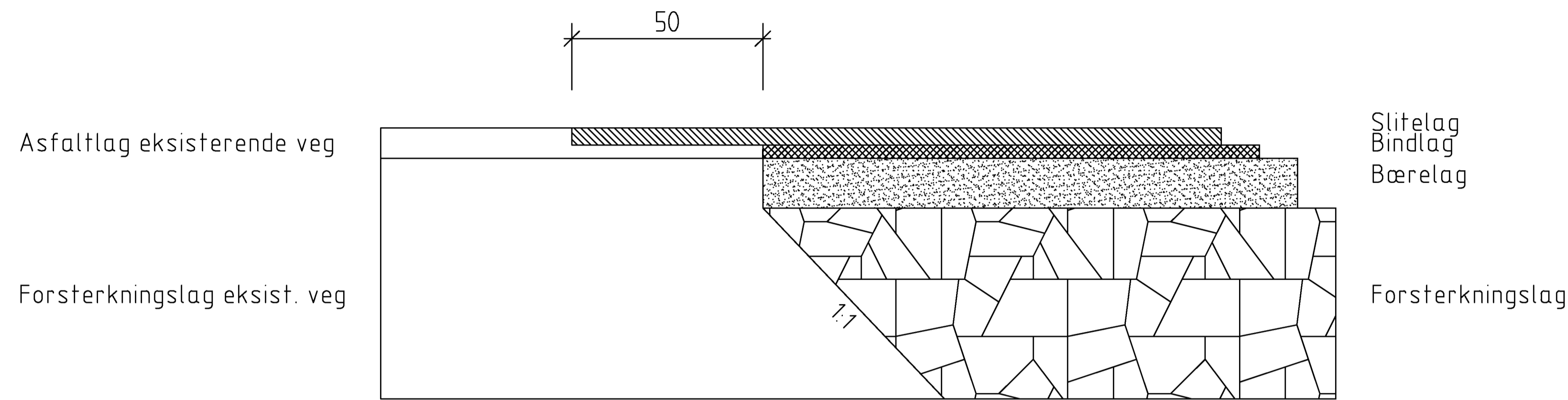
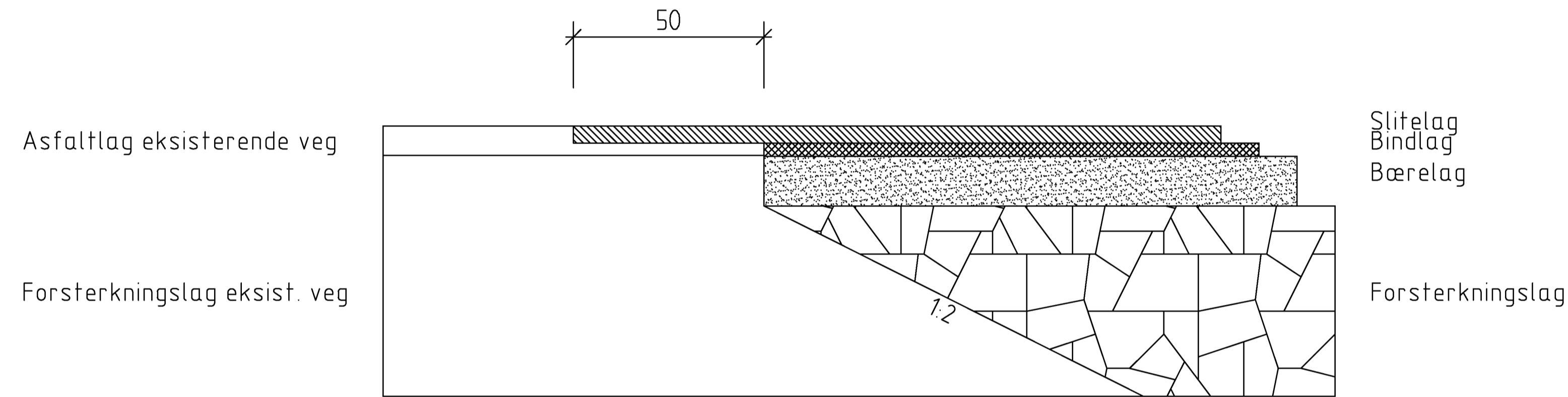


PRINSIPP FOR UTSKILING OG FORTANNING PÅ TVERS AV VEGBANE
Eksisterende asfalt freses ned til dybde lik tykkelsen på nytt slitelag.

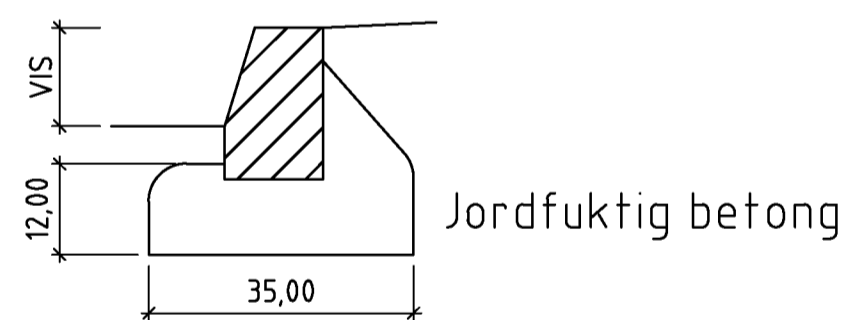
Når vegbanen sages skal den sages litt på skrå slik at linjen ikke går rett på tvers av kjøretning.



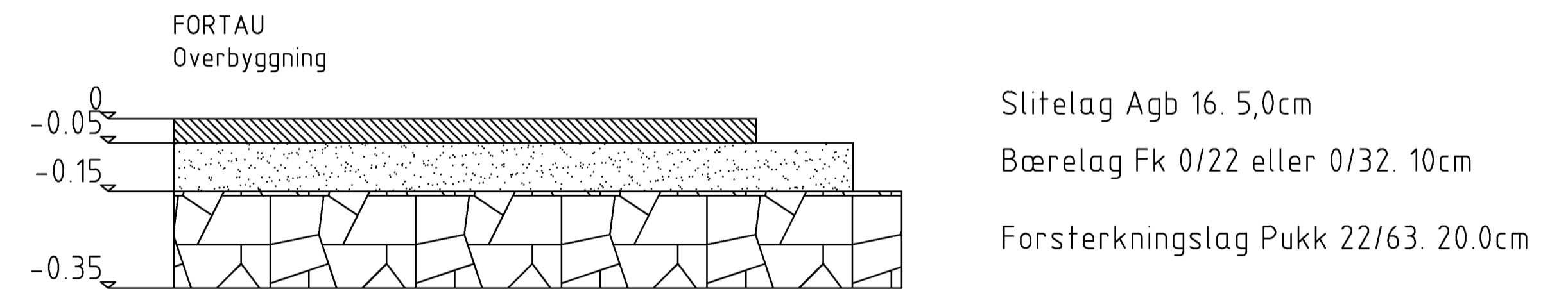
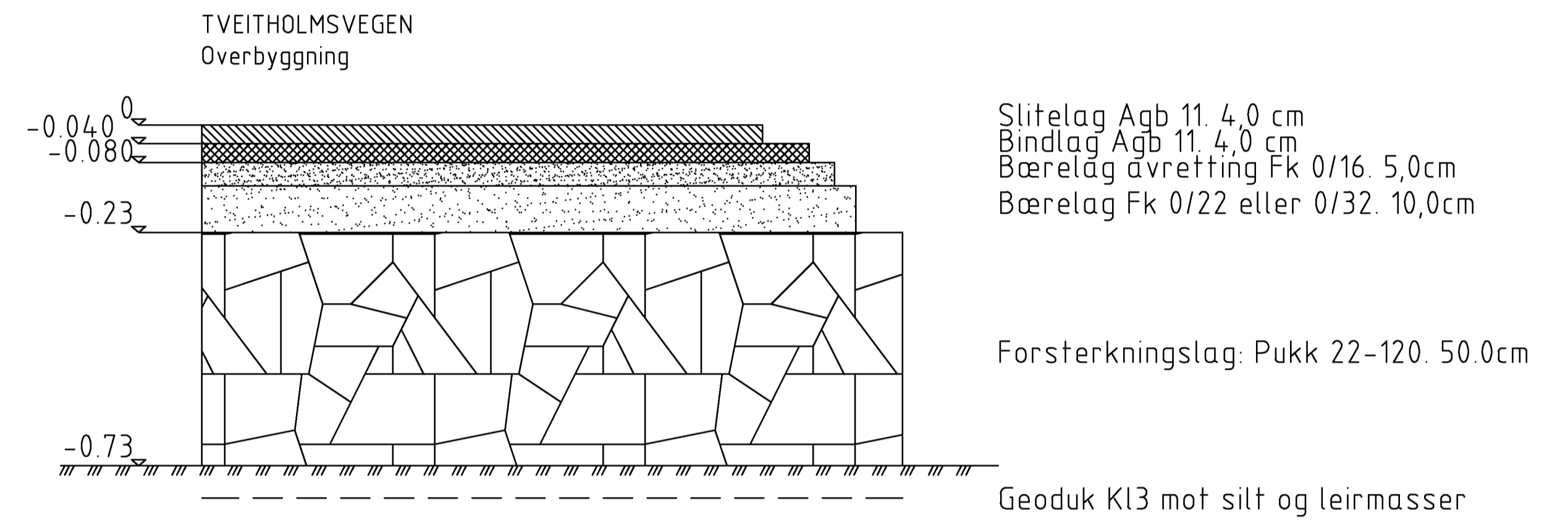
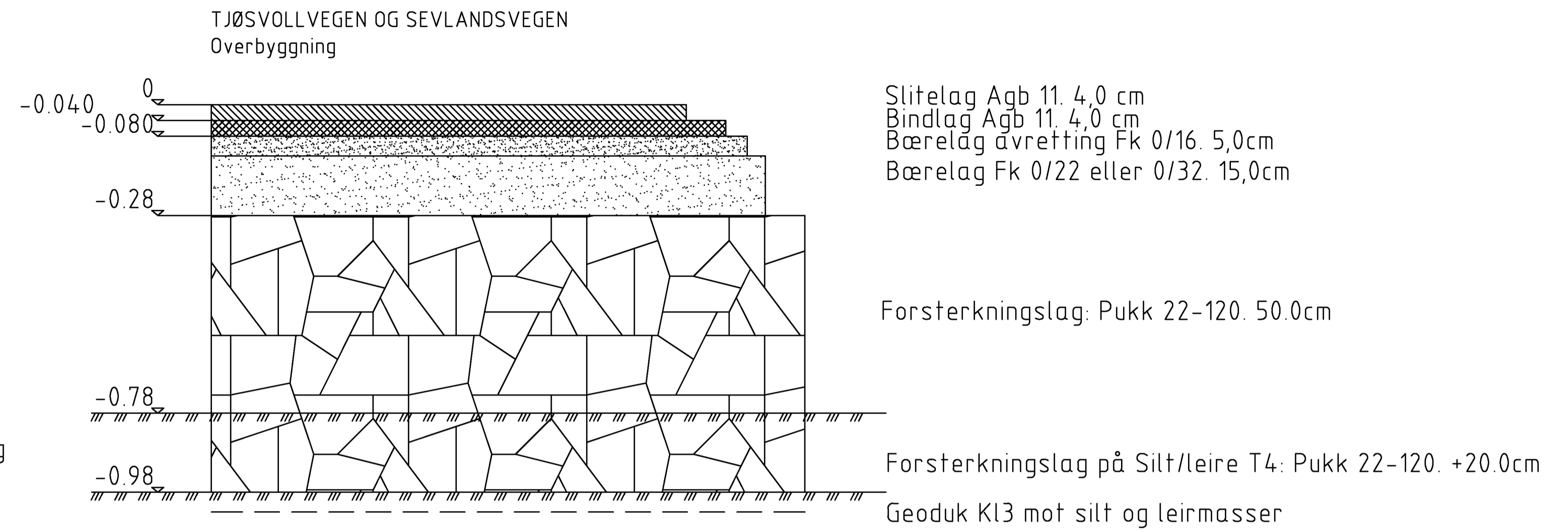
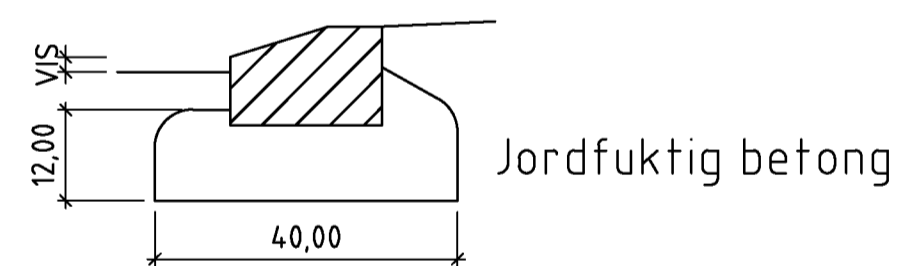
PRINSIPP FOR UTSKILING OG FORTANNING I LENGDERETNING
Eksisterende asfalt freses ned til dybde lik tykkelsen på nytt slitelag.



PRINSIPP FOR KANTSTEIN



PRINSIPP FOR KANTSTEIN LIGGENDE



| Rev. | Dato | Revideringen gjelder | Nr. | Saksb. | Sidem.k. | Oppdr.a. |
|---------------------------|------|----------------------|----------------|-------------------|----------|----------|
| | | | | | | |
| KARMØY KOMMUNE | | | Tegnet av | Saksbehandler | | |
| AVLØPSANLEGG ÅKRA NORD | | | MRSO | MRSO | | |
| OLIVERSBUKT TIL ÅRABROT | | | Sidemannskont. | Oppdragsansvarlig | | |
| | | | MILI | MILI | | |
| OVERBYGGNING VEG | | | Fag | Målestokk | | |
| ALLE VEGER | | | VA | 1:10 A1 | | |
| Euref 89. sone 32. NN2000 | | | Dato | 1:20 A3 | | |
| | | | 27.06.23 | | | |
| Oppdragsnr. A079650 | | | Status | ANBUDESTEGNING | | |
| Tegning nr. | | | Rev. | | | |
| COWI | | | T1-111 | | | |