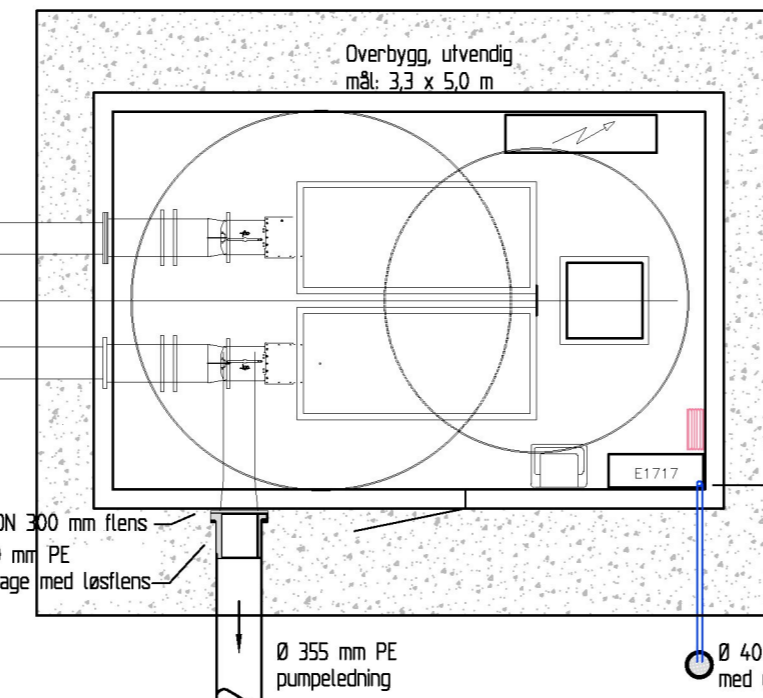
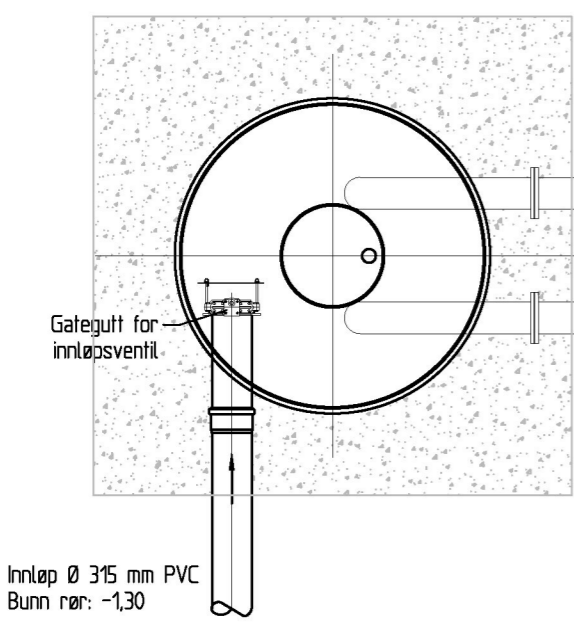


Det fylles med fiberarmert betong til ca 40 cm over fundamentplate etter at pumpekum er montert. Betongen må være tyntflytende og skal vibreres godt slik at den trenger godt inn i hulrom i bunn GUP-tank. Armeringsbøyler for sammenbinding med fundament. Utføres etter anvisning fra pumpeleverandør.



Rev.	Dato	Revideringen gjelder	Nr.	Saksb.	Sidem.k.	Oppdr.a.
Karmøy kommune			Tegnet av OIP	Saksbehandler MILI		
Avløpsanlegg Åkra nord			Sidemannskontr. MRSO	Oppdragsansvarlig MILI		
Ledningsanlegg Tjøsvoll - Årabrotvegen			Fag VA	Målestokk 1:60 (A3)		
Pumpestasjon Tjøsvollvegen 7			Dato 04.07.23			
COWI			Oppdragsnr. A079650	Status		
RIE			Tegning nr. GH100	Rev.		