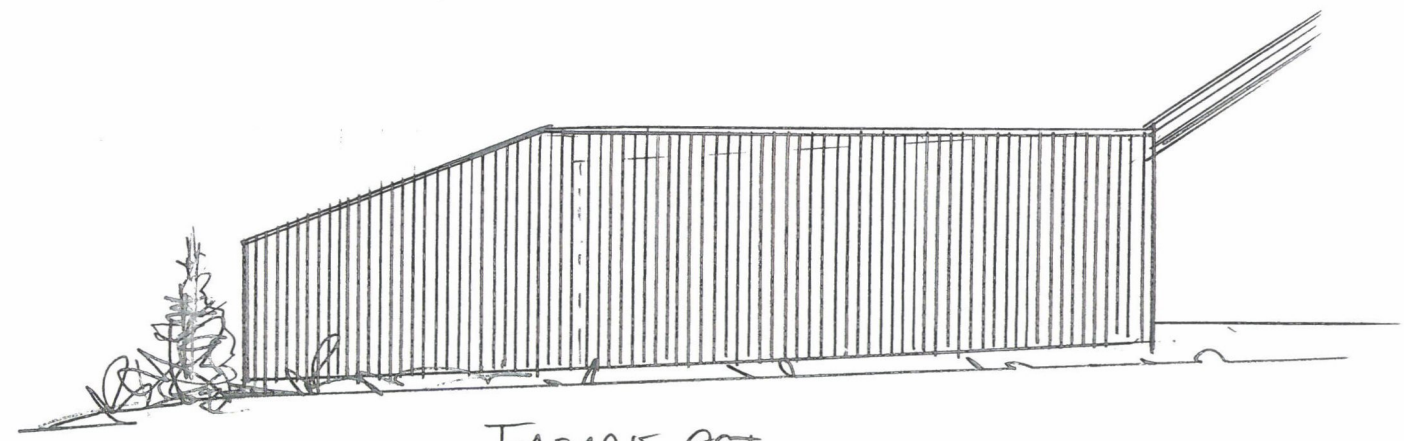
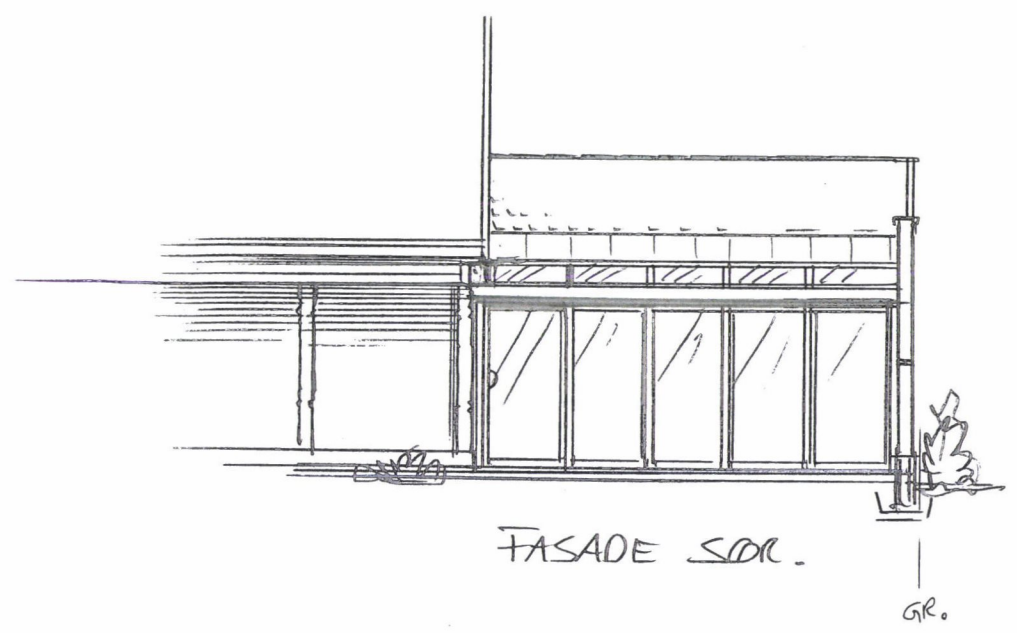
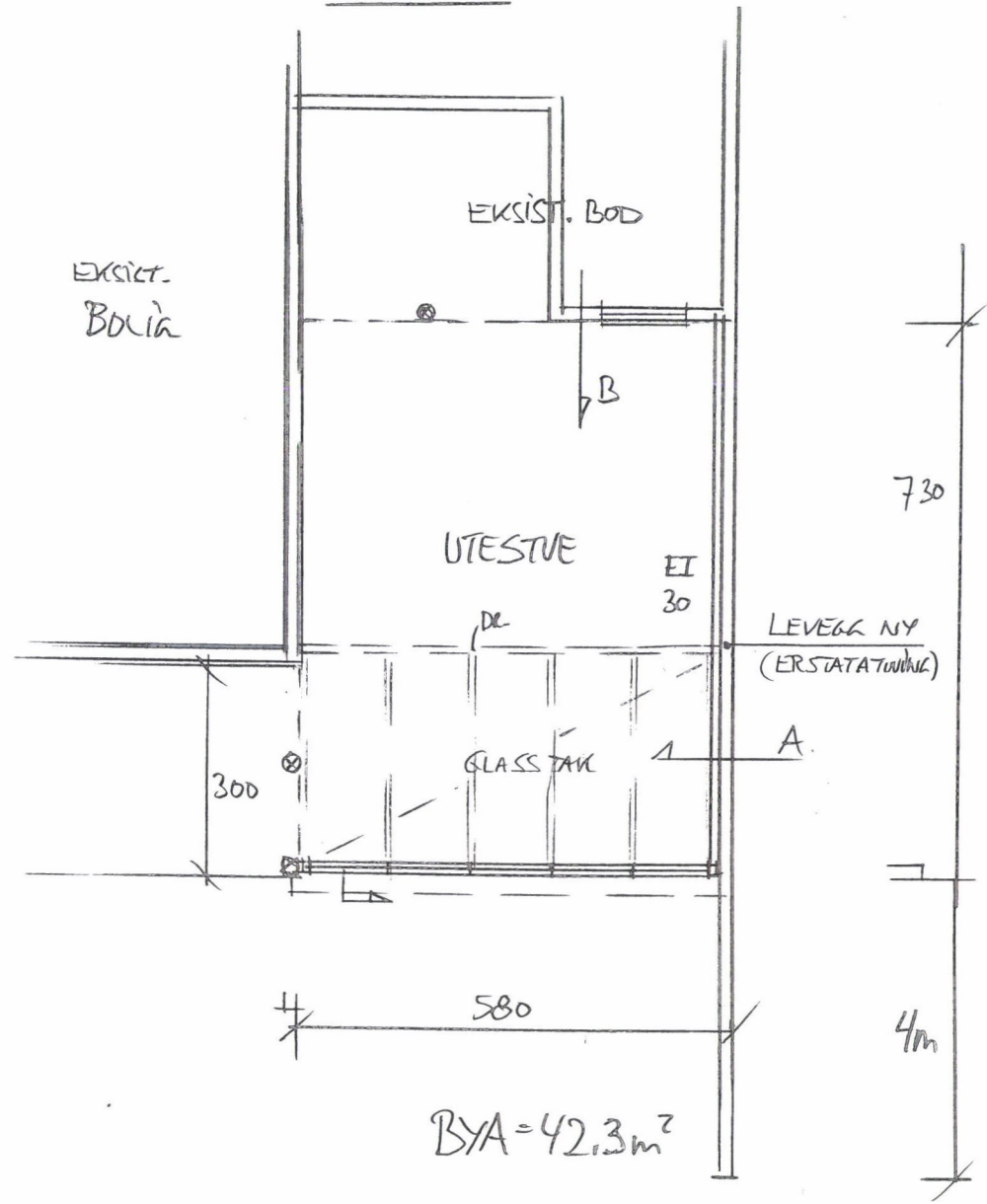
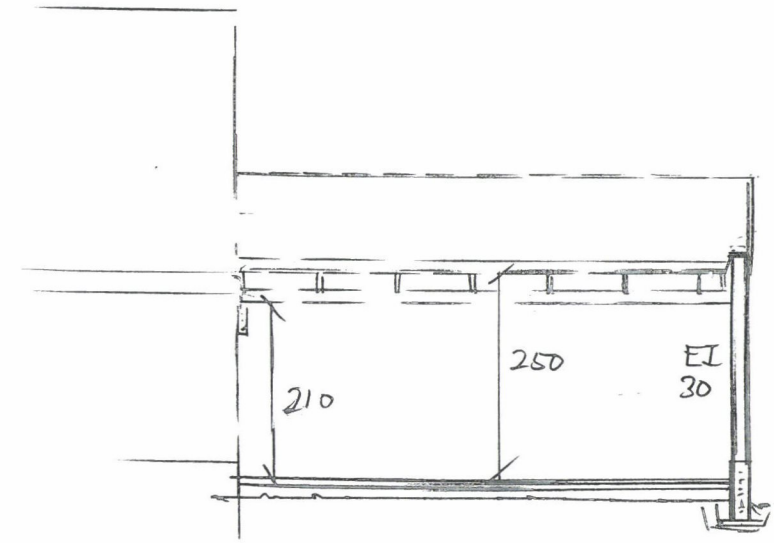


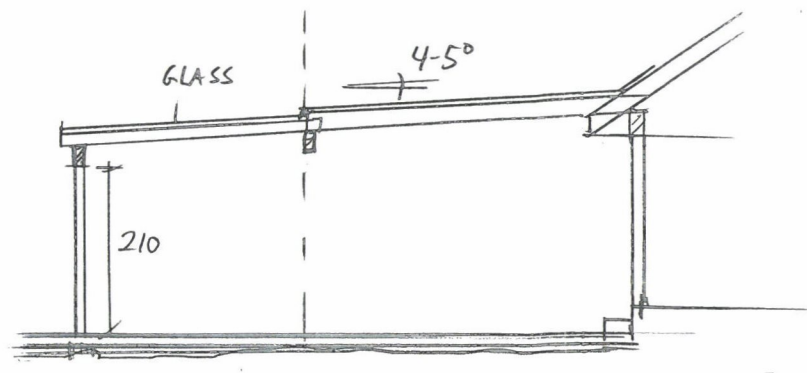
PLAN



(FASADE VEST/NORD IKKE SYNLIG)



SNITT A



SNITT B



Dato	Konst/Tegnet	Godkjent	Målestokk	Gnr: 102
06.06.23			(1:100)	Bnr: 44
FAM LERVIK				UTESTUE 42.3m ² BYA
LONGANESV. 27 4250 KOPPERVIK				
Tegn. nr. 1		PLAN/SNITT/FAS.		