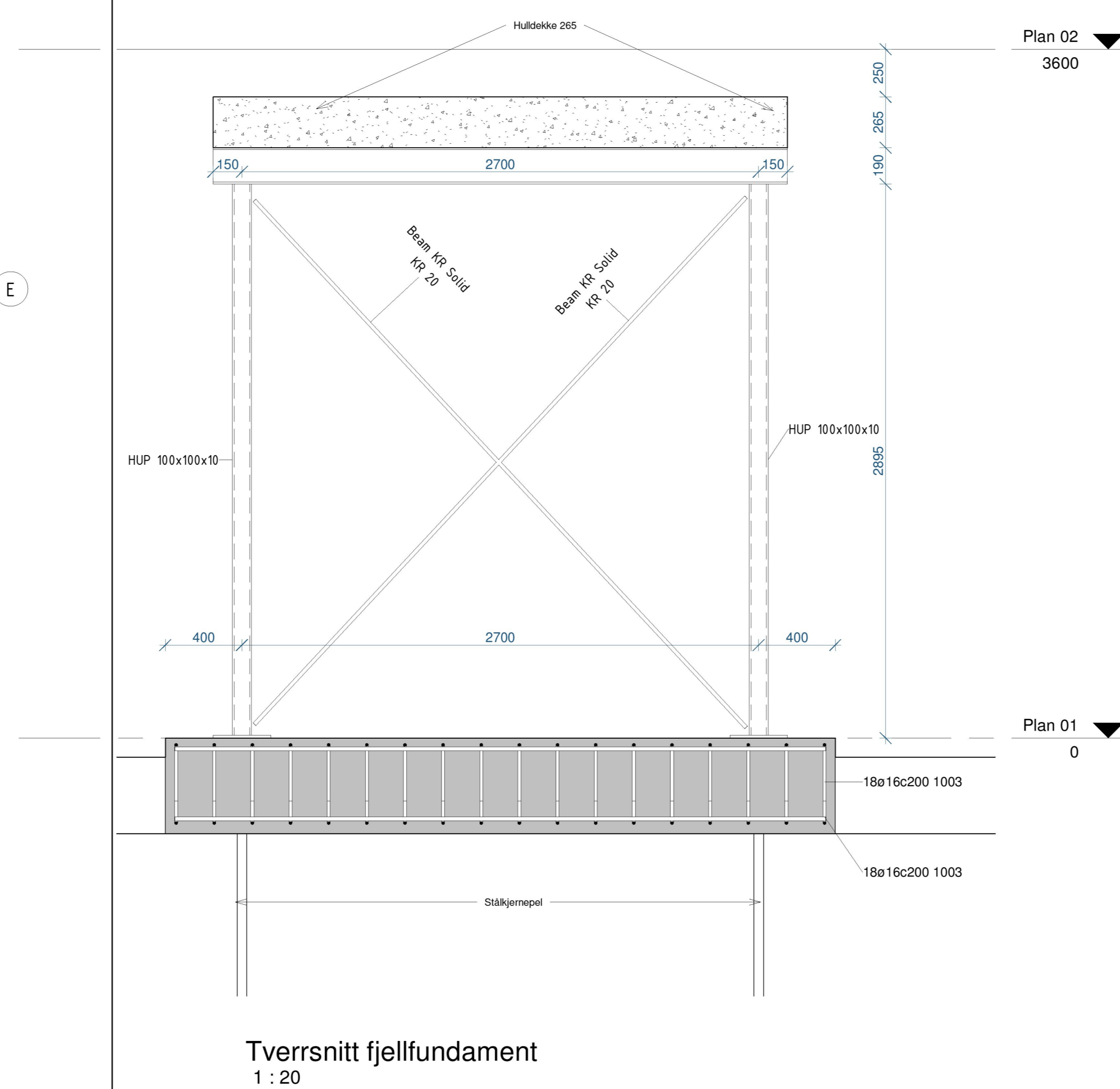
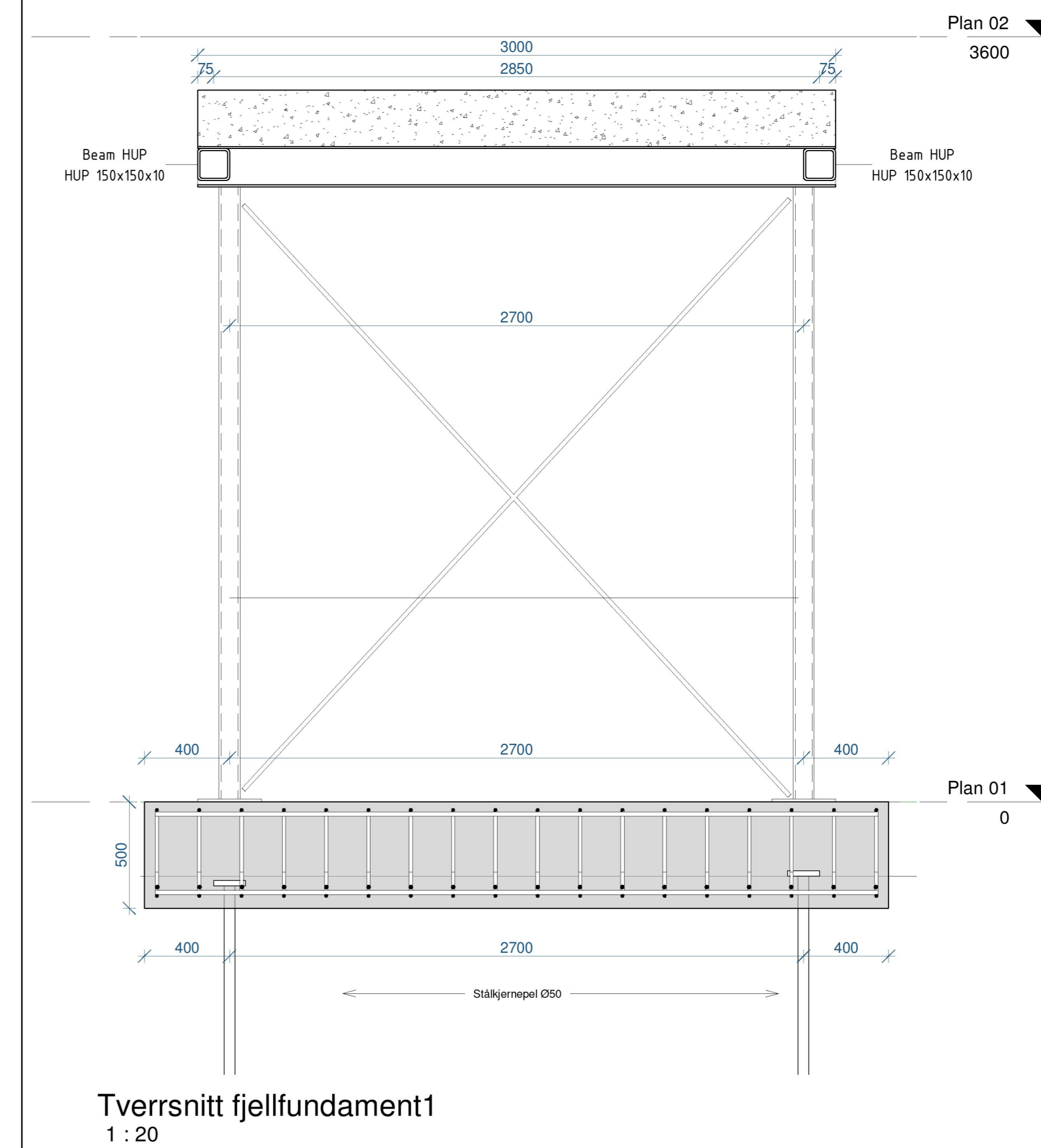


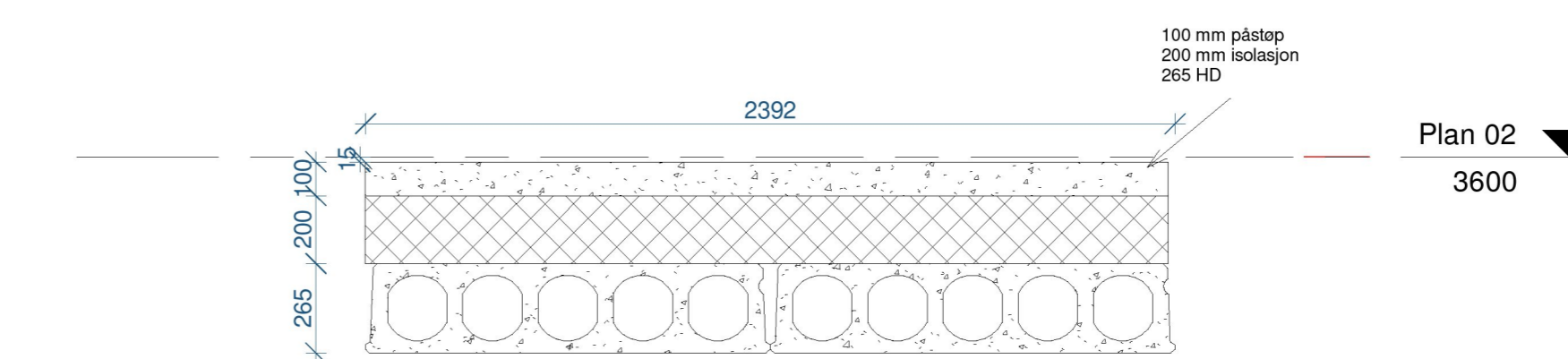
Oversikt brukonstruksjon
1 : 75



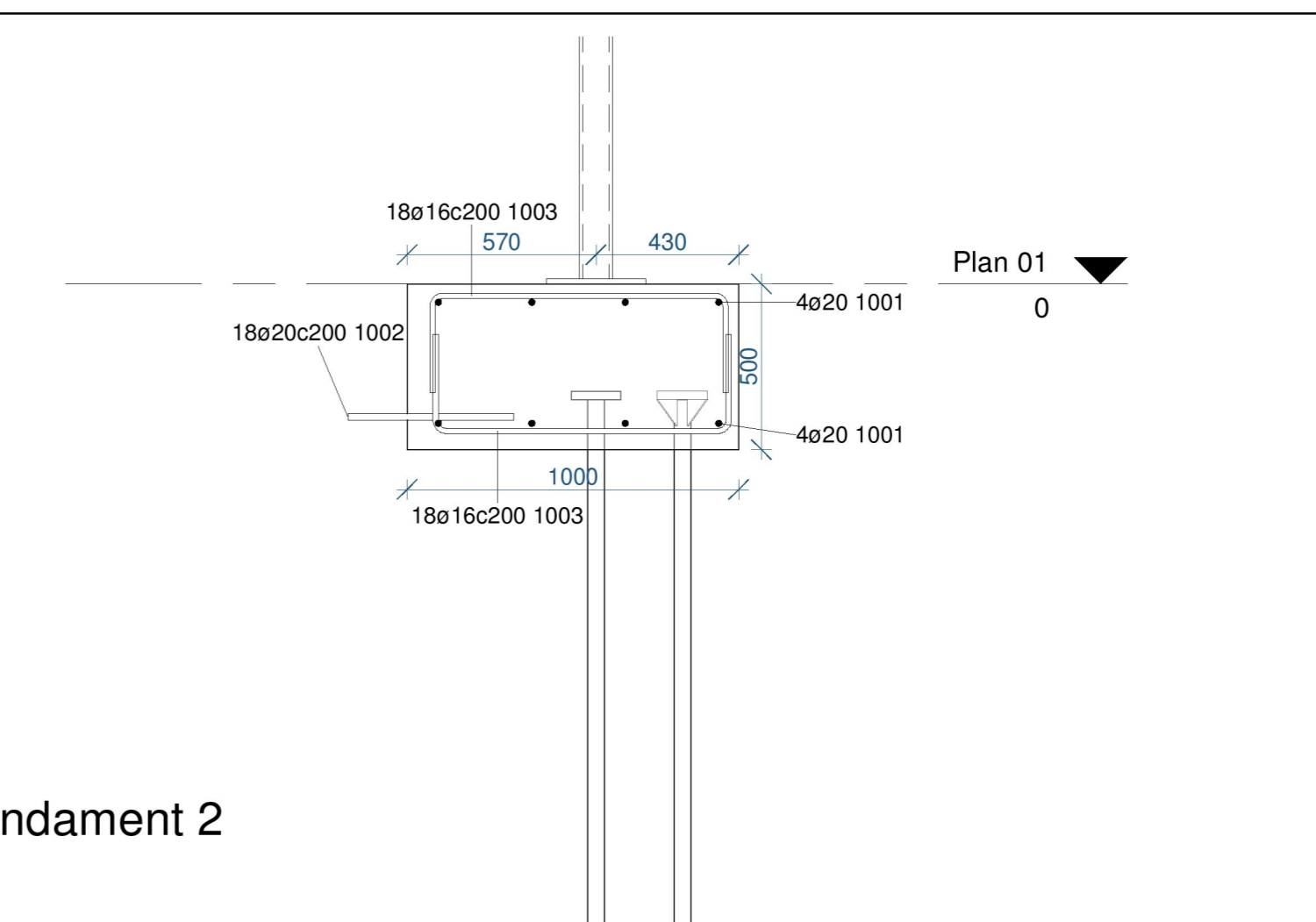
Tverrsnitt fjellfundament
1 : 20



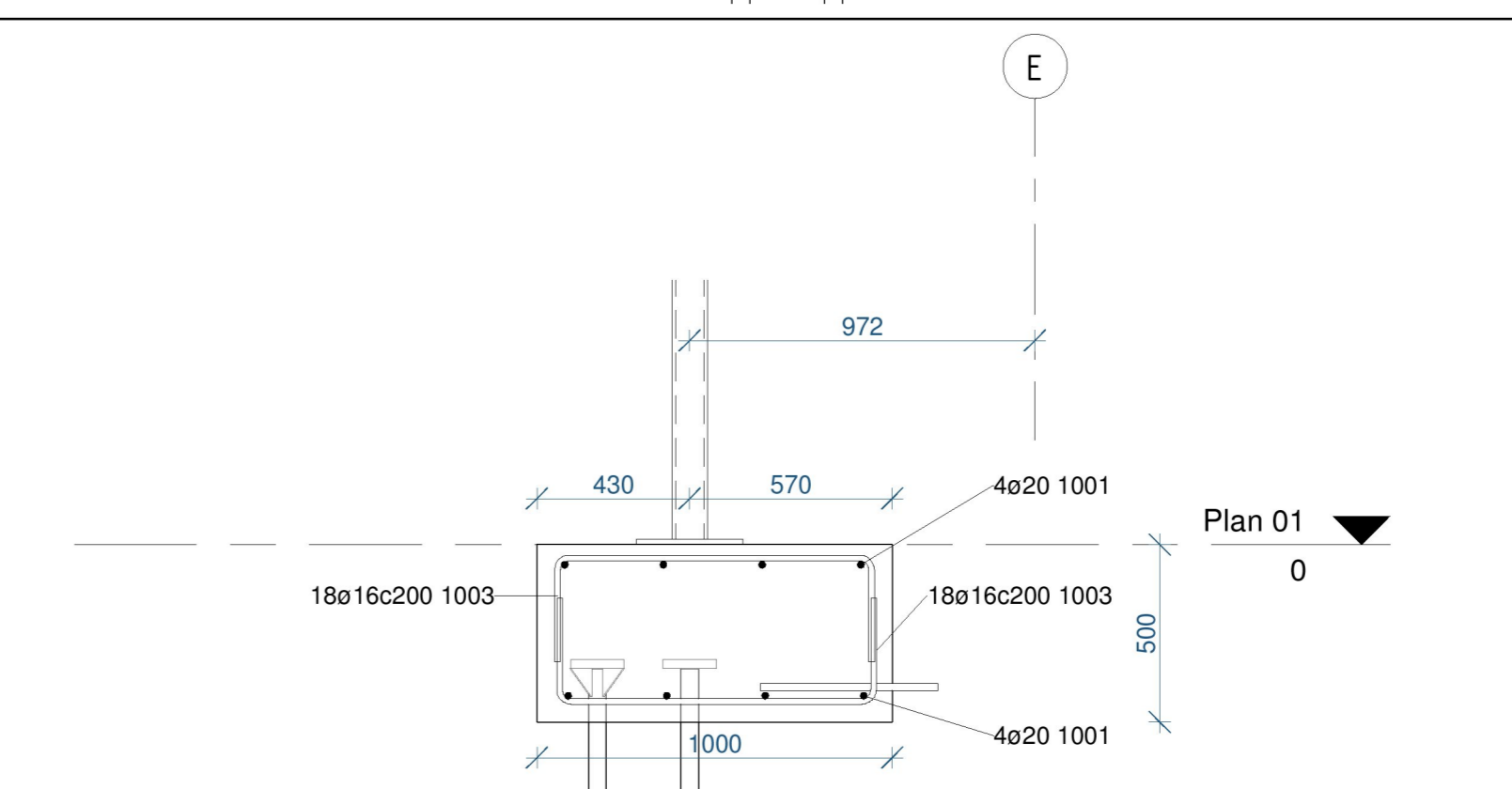
Tverrsnitt fjellfundament1
1 : 20



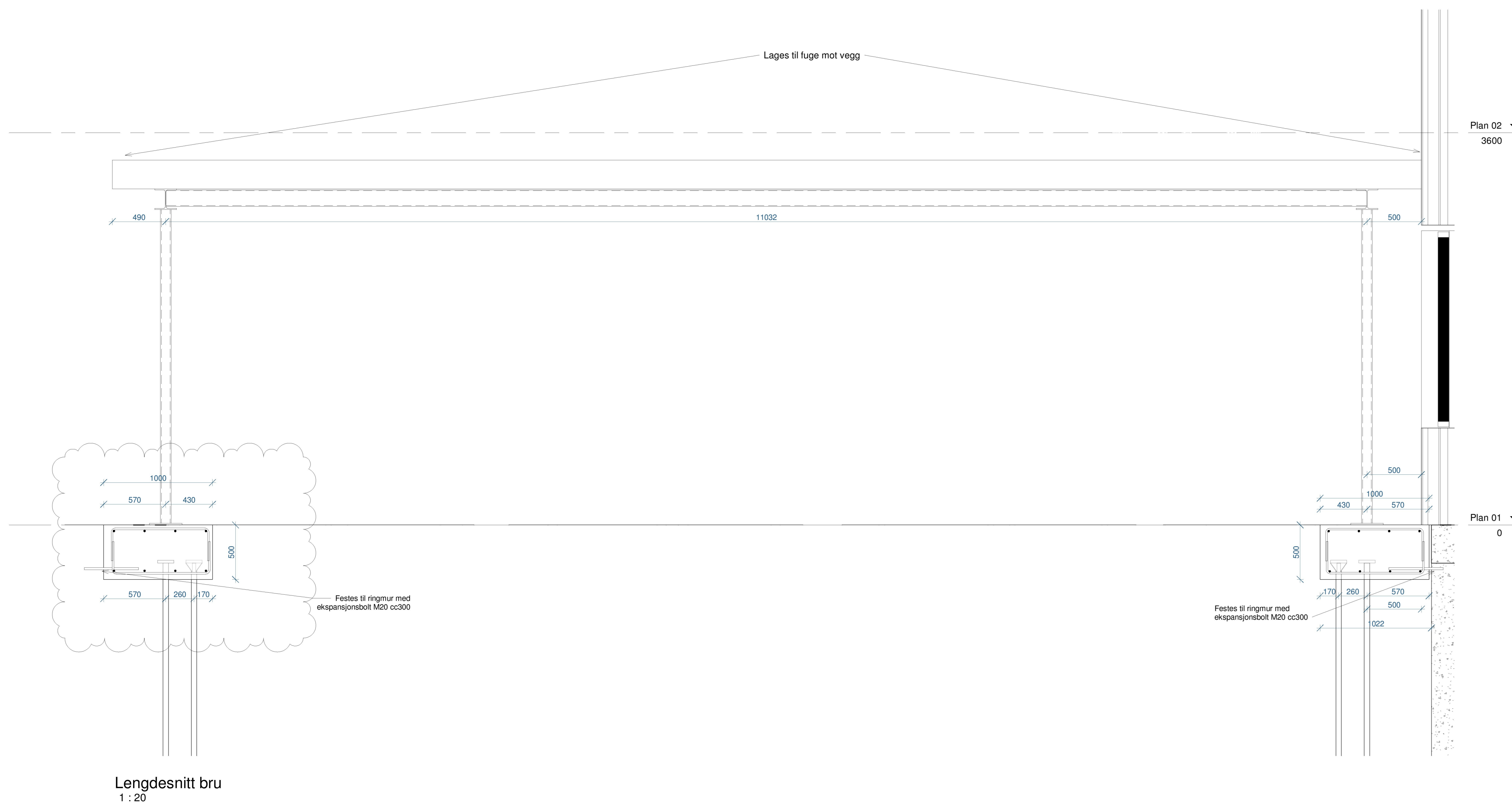
Snitt bru
1 : 20



Snitt pelefundament 2
1 : 20



Snitt pelefundament
1 : 20



Lengdesnitt bru
1 : 20

ANVISNINGER BETONGKONSTRUKSJONER

PÅLTELIGHETSKLASSE:	2
KONTROLLKLASSE:	N
KONSTRUKSJONSTOLERANSEKLASSE:	Normal
BETONG:	
FASTHETSKLASSE:	B55
EKSPONERINGSKLASSE:	XC2
BESTANDIGHETSKLASSE:	M60
KLORIDKLASSE:	Cl 0,4
ARMERING:	
ARMERINGSKVALITET:	B500NC
OVERDEKNING:	35 mm side
OMFARSKJØT:	50x stangdiameter
ANMERKNINGER:	

ANVISNINGER STÅLKONSTRUKSJONER

PÅLTELIGHETSKLASSE:	1
KONTROLLKLASSE:	N
TOLERANSEKLASSE:	1
STANDARDER:	NS-EN 1993-1-1
STÅL:	
STÅLKVALITET:	SJ355
SVEISEKVALITETSKLASSE:	C
SVEISEKONTROLLKLASSE:	iht. NS-EN 1090-2
A-MÅL SVEIS:	5 mm
OVERFLATEBEHANDLING:	Brannisoleres
SKRUEBOLTTER:	M20 ekspansjonsbolt
ANMERKNINGER:	

HENSISNINGER:

A	00-09-2023	Endring funderingsbetning br	Tittel	Oppg	Kont
Brev	0000				

- ☑ DOKUMENTASJONSTEGNING
- ☑ ARBEIDSTEGNING
- ☑ ANBUDESTEGNING
- ☑ ANMELDELSESTEGNING
- ☑ FORELØPIG TEGNING

Petter J. Rasmussen AS
Rådgivende ingeniører og arkitekter

Diktervegen 8, 5538 Haugesund, Tlf 48 311 311, org.nr. NO971 000 724 MVA

Dato:	04/03/23	Tegner:	OMS	Mal:	
Komplett dato:		Prosjekt:	ENH	Formål:	AG
22006 Kopparen ombygging		Etterleving for:		Etabler av:	
Brukonstruksjon		Tegningsnr:	22006-B203		
Revisjon:		Indek:	Bergring	Filnavn:	Z2006 22006 Kopparen ombygging