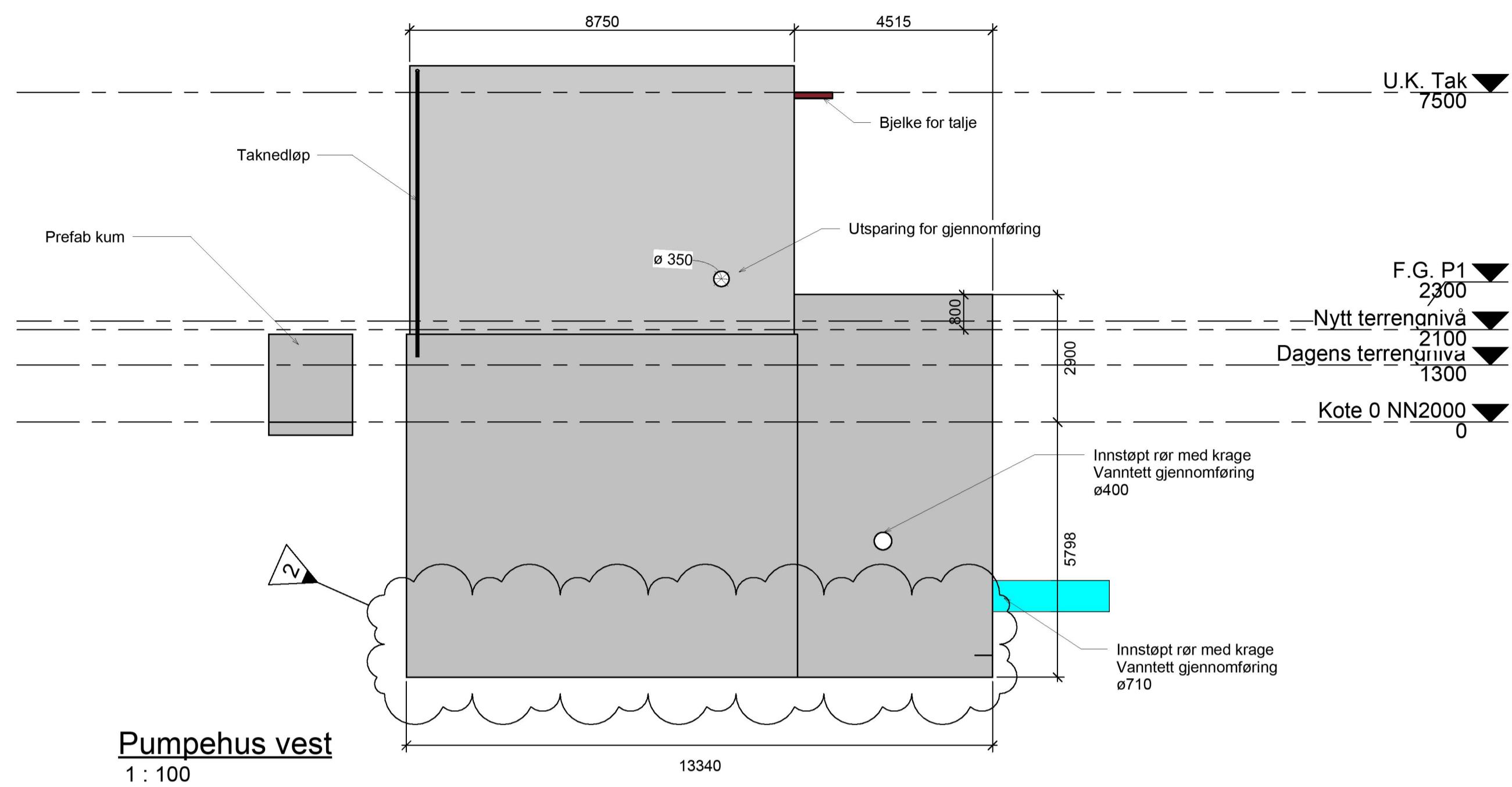
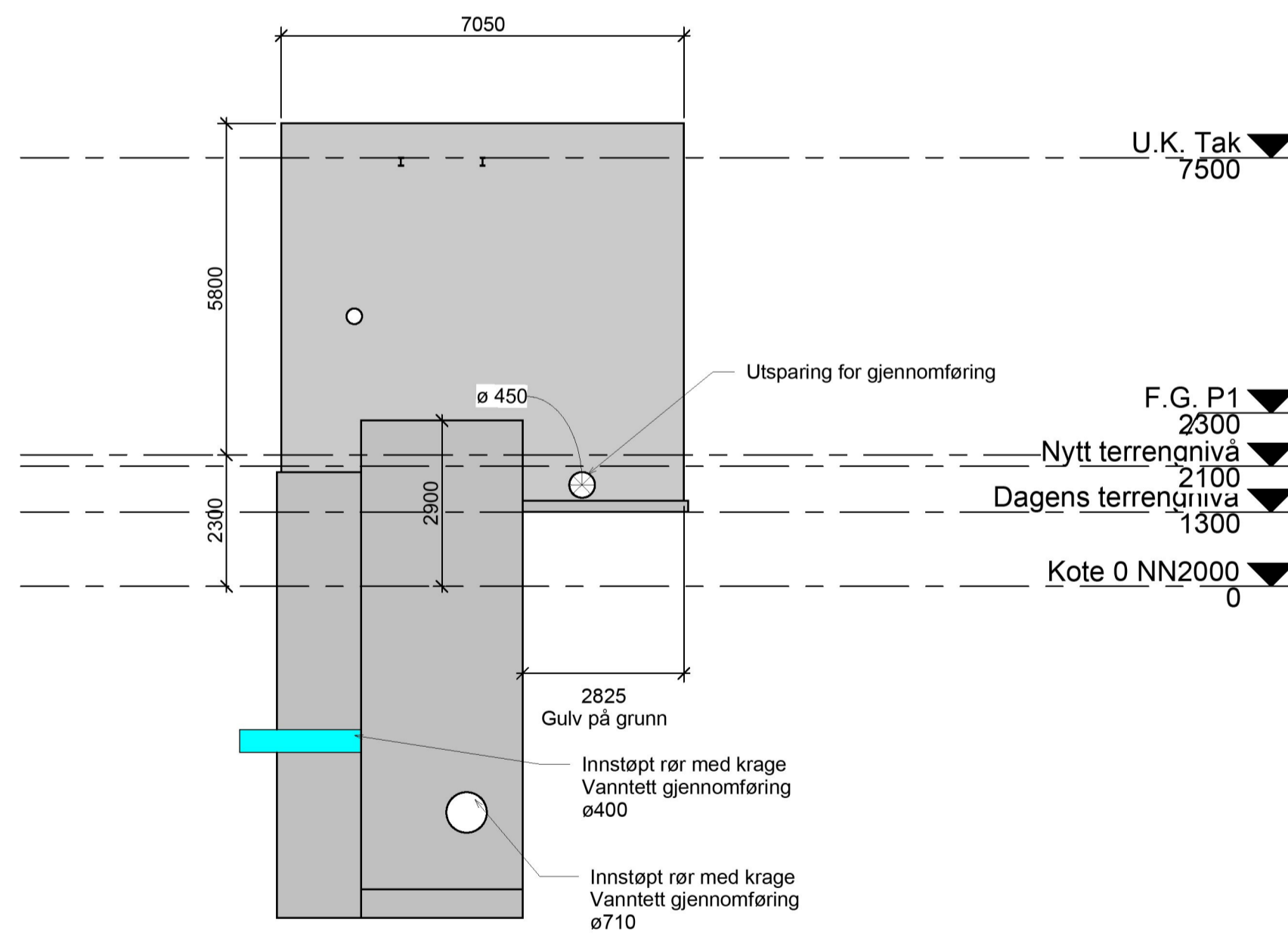


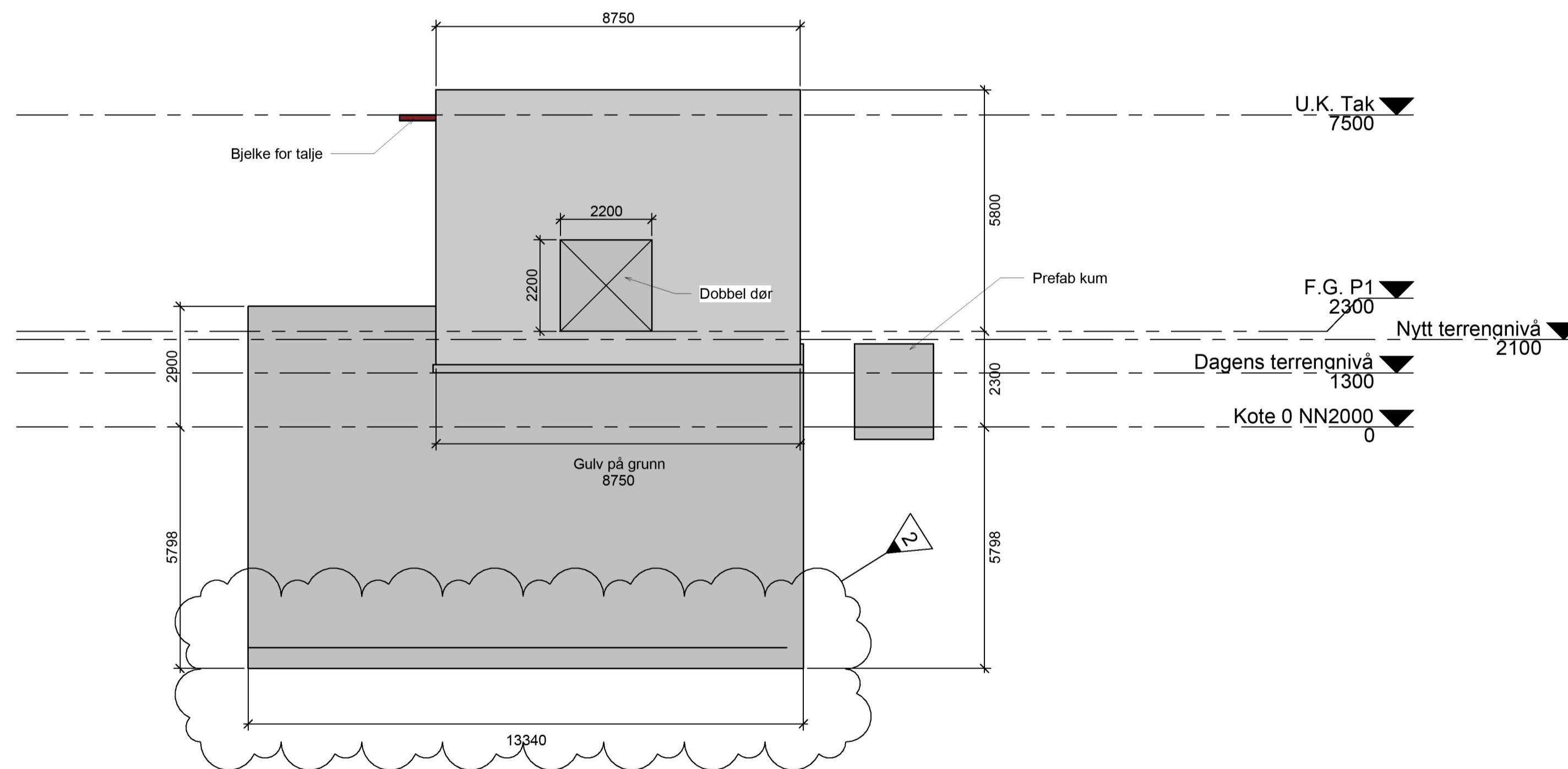
**Pumpehus nord**  
1 : 100



**Pumpehus vest**  
1 : 100



**Pumpehus sør**  
1 : 100



**Pumpehus øst**  
1 : 100

**ANVISNINGER BETONGKONSTRUKSJONER**

PÅLITELIGHETSKLASSE:	CC/RC2
KONTROLLKLASSE:	EXC2
KONSTRUKSJONSTOLERANSEKLASSE:	Normal, pb
<b>BETONG:</b>	
FASTHETSKLASSE:	B45
EKSPONERINGSKLASSE:	XS3 for konstruksjon under ferdig gulv, XS1 ellers
BESTANDIGHETSKLASSE:	MF40
KLORIDKLASSE:	Cl 0,10
<b>ÅRMERING:</b>	
ARMERINGSKVALITET	B500C
ØVERDEKNING	60/50 nominell
ØMFARSKJØT:	50 x stangdiameter

**ANMERKNINGER:**

**ANVISNINGER STÅLKONSTRUKSJONER**

PÅLITELIGHETSKLASSE:	CC/RC2
KONTROLLKLASSE:	2
TOLERANSEKLASSE:	Normal
<b>STÅL:</b>	
STÅLKVALITET:	S355
SVEISEKVALITETSKLASSE:	C
SVEISEKONTROLLKLASSE:	2
A-MÅL SVEIS:	
OVERFLATEBEHANDLING:	Korrosjonsbeskyttelse iht NS3420-P5 - Innendørsoppvarmet rom: korrosjonsklasse C3 - Utendørs: korrosjonsklasse C5 - I sjø vann: korrosjonsklasse C5
SKRUE/BOLTER:	

**ANMERKNINGER:**

Stålkonstruksjoner skal leveres CE-merket i henhold til CPR/EN 1090  
Stålkonstruksjoner skal brannisolereres iht. gjeldende brannkonsept  
Allt stål skal leveres ferdig korrosjonsbeskyttet og overflatebehandlet

**HENVISNINGER:**

**ANVISNINGER TØMMERKONSTRUKSJONER**

PÅLITELIGHETSKLASSE:	
UTFØRELSEKLASSE:	
TOLERANSEKLASSE:	
<b>TØMMER:</b>	
FASTHETSKLASSE:	
KLIMAKLASSE:	
NEDBØYNINGSKRAV:	
INNFESTING:	

**ANMERKNINGER:**

2	05.01.2023	Bunn pumpekum horisontal uk	jes	
1	31.10.2022	Forespørselstegning	jes	
0				
Rev	Dato	Tekst	Teegn	Kontr

Client Name	Drawn by	Checked by
APPLY AS	jes	
Title	Date	Approved by
IFF VORMEDAL	10/19/22	
Pumpestasjon - Fasader	Scale	1:100
	Format	A1
	Petter J. Rasmussen project number	22002
	Petter J. Rasmussen Project Manager	Jon Erlend Stokkan
Discipline	Drawing Number	Status
RIB	B203	
		 PETER J. RASMUSSEN AS arkitektur - interiør 04 00 10 10
Status	Rev	
F75J0016-Q-QA-0013 -2		2