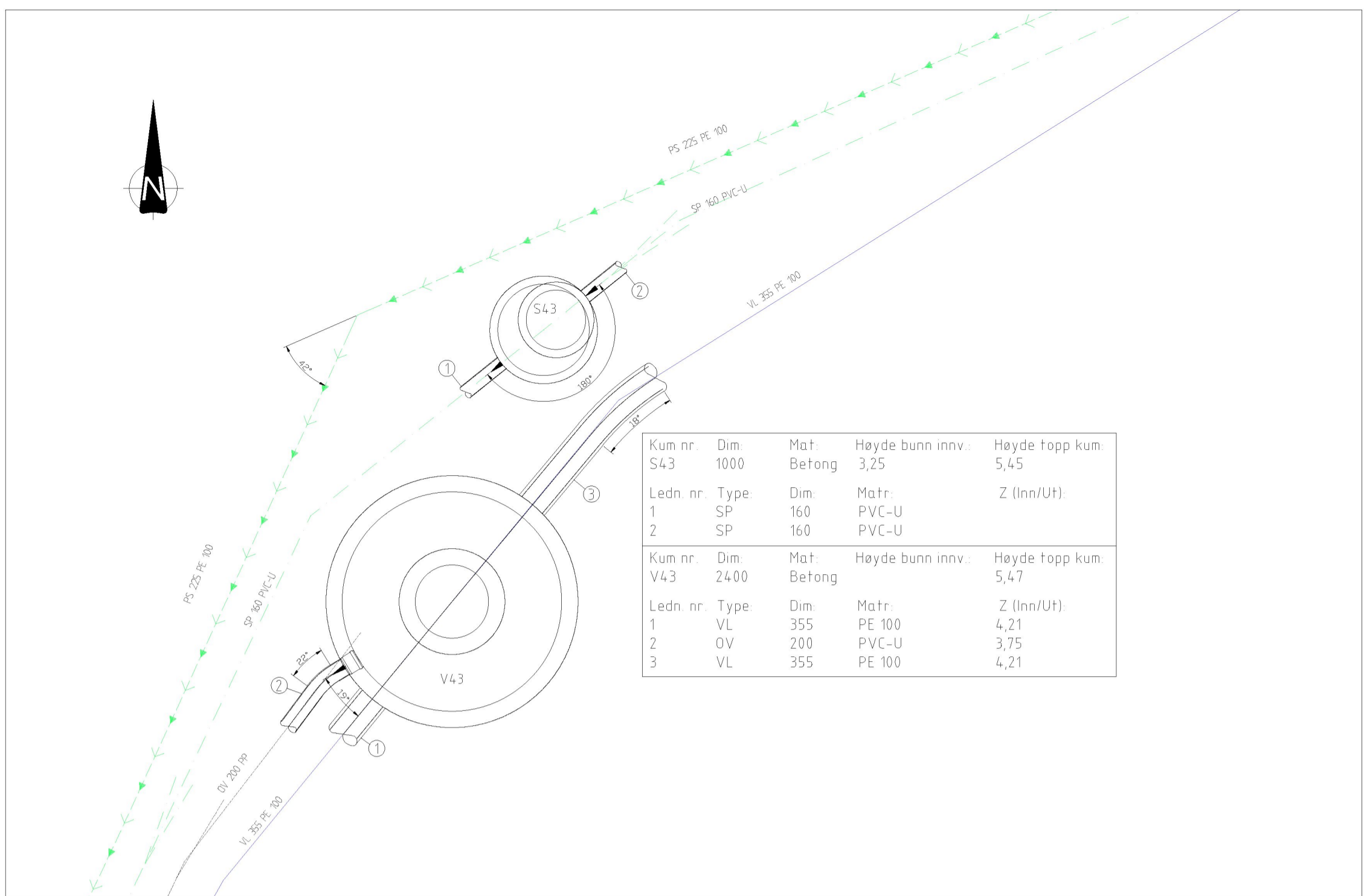
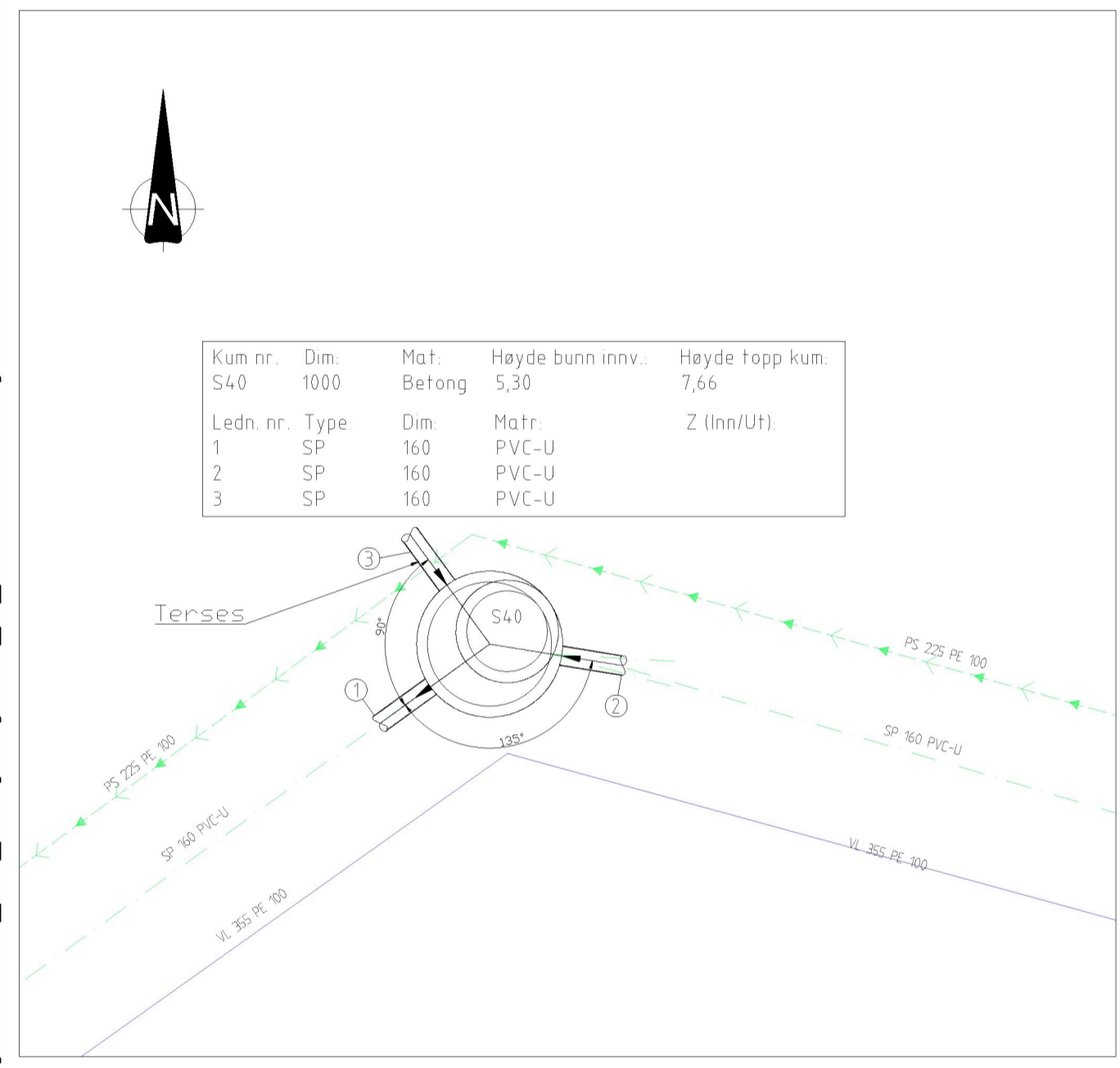


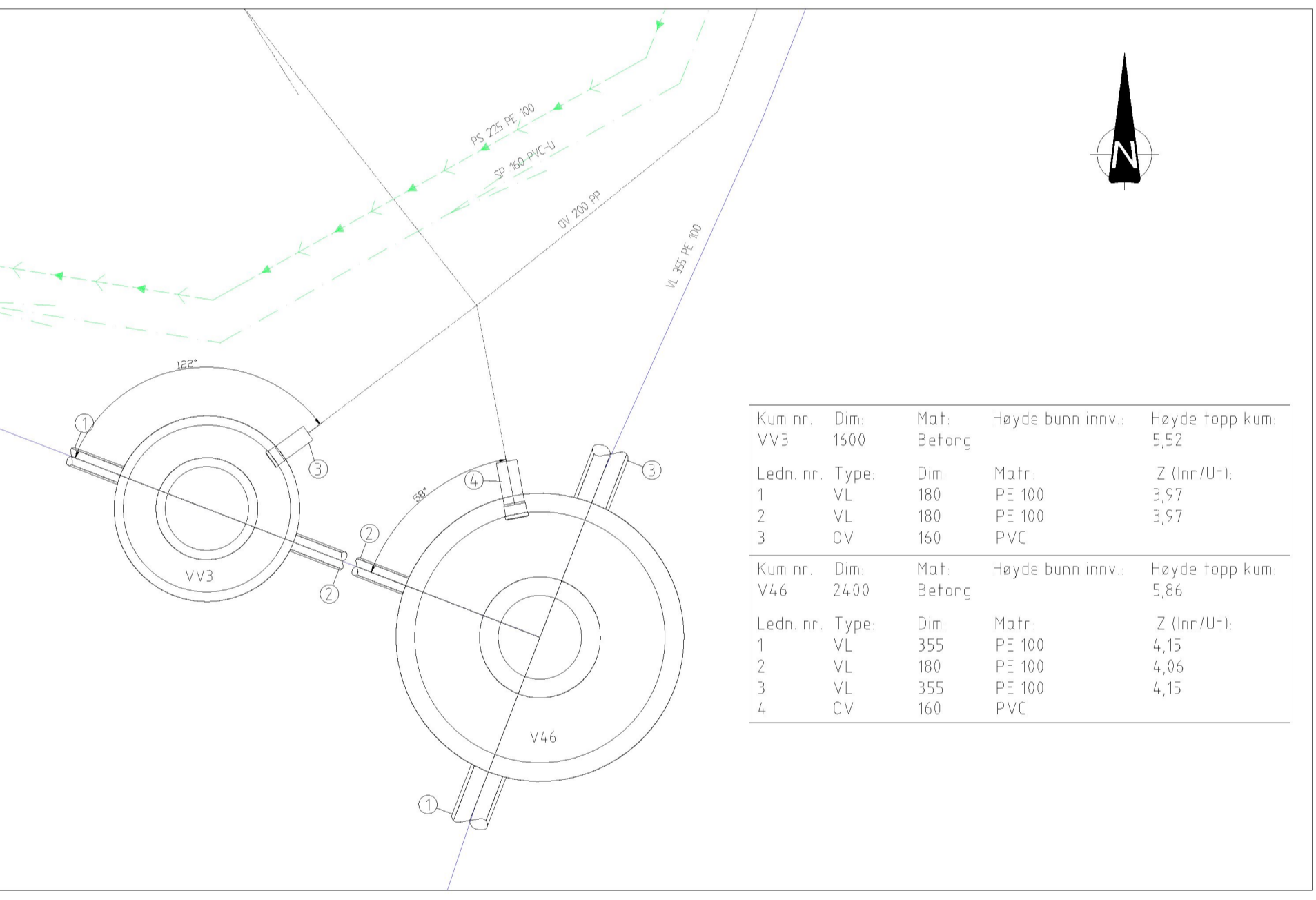
Kum nr.	Dim.	Mat.	Høyde bunn innv.	Høyde topp kum.
O39	1000	Betong	5,58	8,36
Ledn. nr.	Type	Dim.	Matr.	Z (Inn/UH)
1	OV	160	PVC-U	
2	OV	200	PVC-U	
Kum nr. Dim. Mat. Høyde bunn innv. Høyde topp kum.				
S39	1000	Betong	5,60	8,16
Ledn. nr.	Type	Dim.	Matr.	Z (Inn/UH)
1	SP	160	PVC-U	
Kum nr. Dim. Mat. Høyde bunn innv. Høyde topp kum.				
V39	2400	Betong	8,14	
Ledn. nr.	Type	Dim.	Matr.	Z (Inn/UH)
1	VL	355	PE 100	6,73
2	VL	355	PE 100	6,73
3	OV	200	PVC	



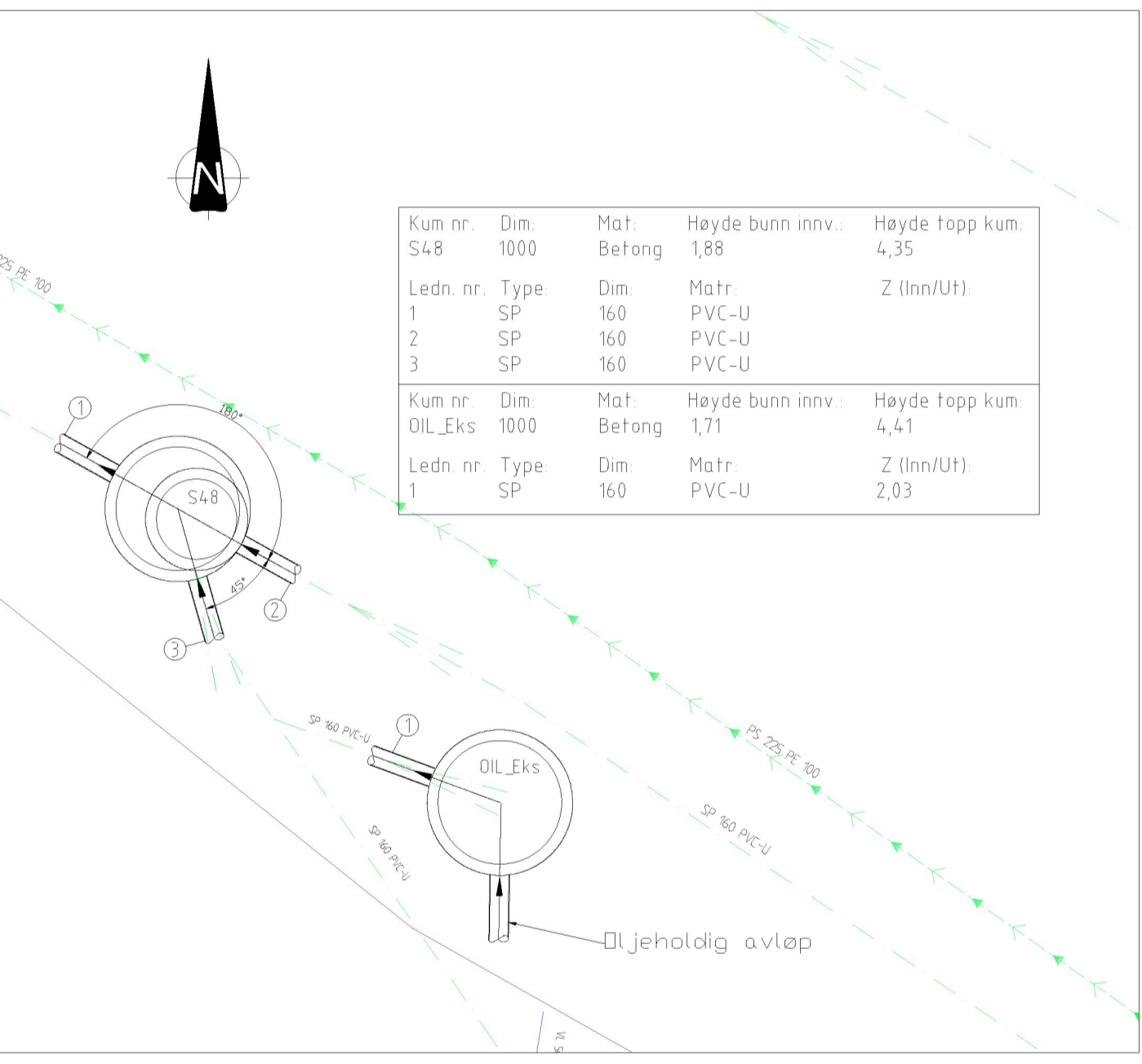
Kum nr.	Dim.	Mat.	Høyde bunn innv.	Høyde topp kum.
S43	1000	Betong	3,25	5,45
Ledn. nr.	Type	Dim.	Matr.	Z (Inn/UH)
1	SP	160	PVC-U	
2	SP	160	PVC-U	
Kum nr. Dim. Mat. Høyde bunn innv. Høyde topp kum.				
V43	2400	Betong	5,47	
Ledn. nr.	Type	Dim.	Matr.	Z (Inn/UH)
1	VL	355	PE 100	4,21
2	OV	200	PVC-U	3,75
3	VL	355	PE 100	4,21



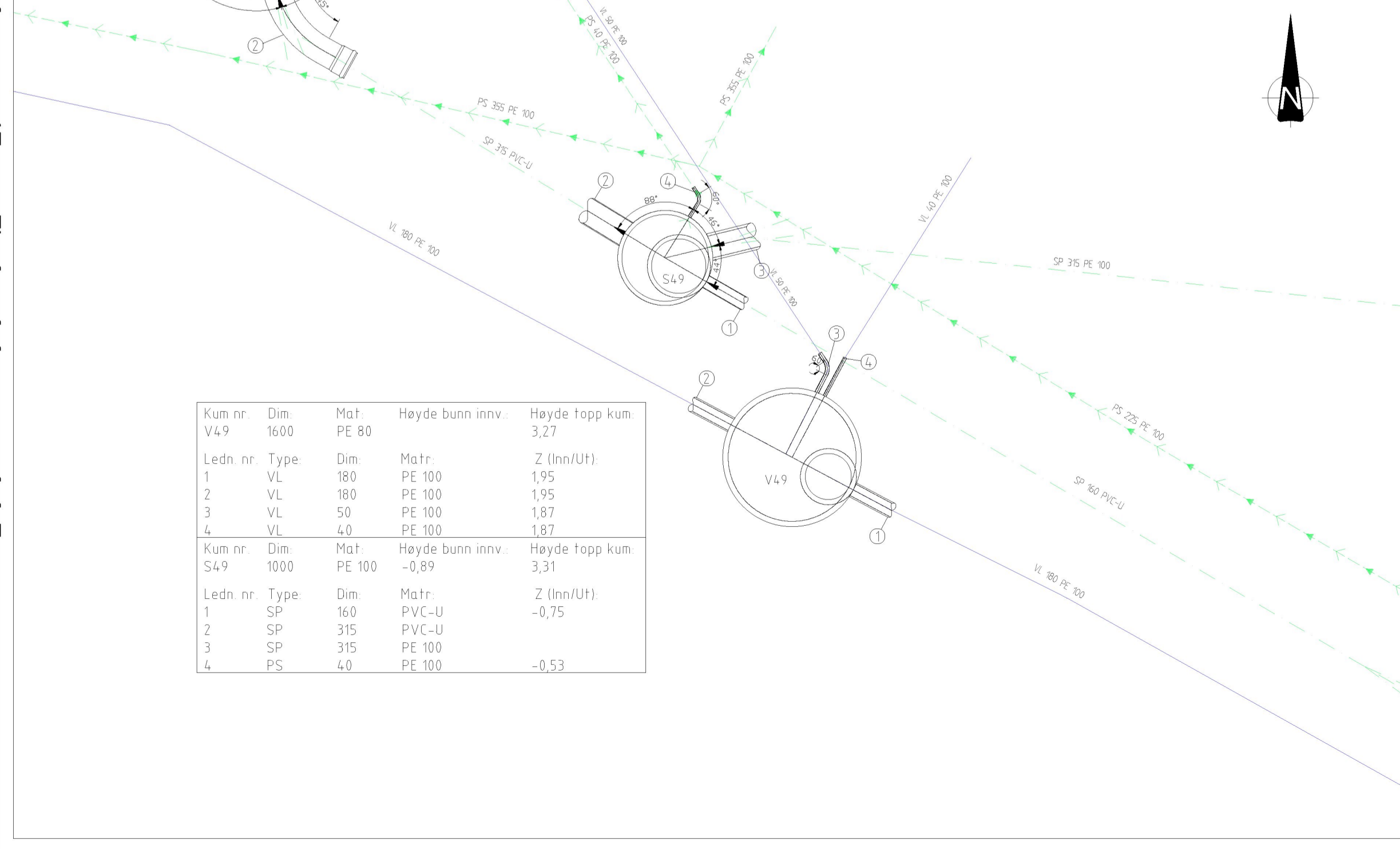
Kum nr.	Dim.	Mat.	Høyde bunn innv.	Høyde topp kum.
S40	1000	Betong	5,30	7,66
Ledn. nr.	Type	Dim.	Matr.	Z (Inn/UH)
1	SP	160	PVC-U	
2	SP	160	PVC-U	
3	SP	160	PVC-U	



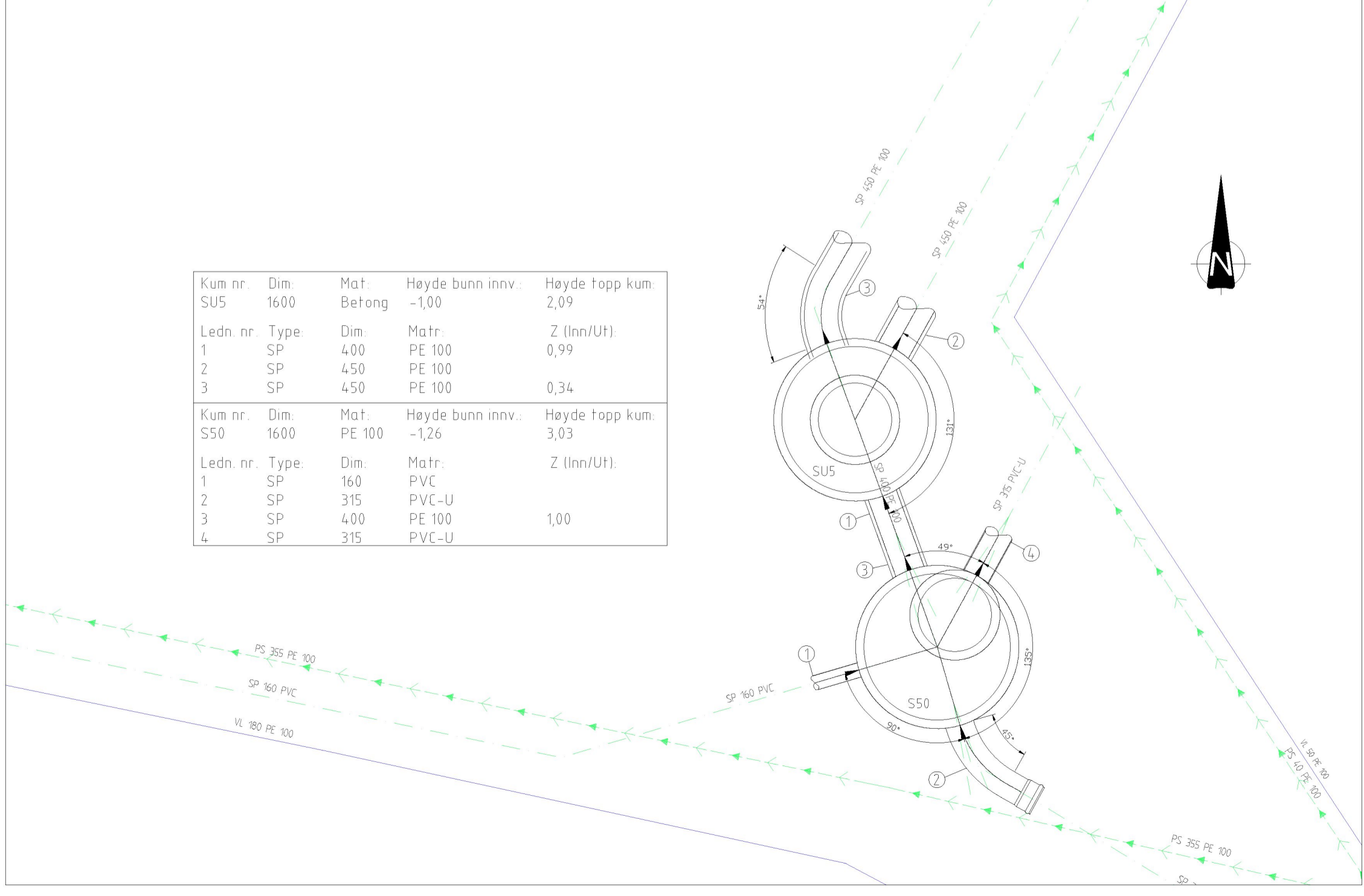
Kum nr.	Dim.	Mat.	Høyde bunn innv.	Høyde topp kum.
VV3	1600	Betong	5,52	
Ledn. nr.	Type	Dim.	Matr.	Z (Inn/UH)
1	VL	180	PE 100	3,97
2	VL	180	PE 100	3,97
3	OV	160	PVC	
Kum nr. Dim. Mat. Høyde bunn innv. Høyde topp kum.				
V46	2400	Betong	5,86	
Ledn. nr.	Type	Dim.	Matr.	Z (Inn/UH)
1	VL	355	PE 100	4,15
2	VL	180	PE 100	4,06
3	VL	355	PE 100	4,15
4	OV	160	PVC	



Kum nr.	Dim.	Mat.	Høyde bunn innv.	Høyde topp kum.
S48	1000	Betong	1,88	4,35
Ledn. nr.	Type	Dim.	Matr.	Z (Inn/UH)
1	SP	160	PVC-U	
2	SP	160	PVC-U	
3	SP	160	PVC-U	
Kum nr. Dim. Mat. Høyde bunn innv. Høyde topp kum.				
OIL_Eks	1000	Betong	1,71	4,41
Ledn. nr.	Type	Dim.	Matr.	Z (Inn/UH)
1	SP	160	PVC-U	2,03



Kum nr.	Dim.	Mat.	Høyde bunn innv.	Høyde topp kum.
V49	1600	PE 80	3,27	
Ledn. nr.	Type	Dim.	Matr.	Z (Inn/UH)
1	VL	180	PE 100	1,95
2	VL	180	PE 100	1,95
3	VL	50	PE 100	1,87
4	VL	40	PE 100	1,87
Kum nr. Dim. Mat. Høyde bunn innv. Høyde topp kum.				
S49	1000	PE 100	-0,89	3,31
Ledn. nr.	Type	Dim.	Matr.	Z (Inn/UH)
1	SP	160	PVC-U	-0,75
2	SP	315	PVC-U	
3	SP	315	PE 100	
4	PS	40	PE 100	-0,53



Kum nr.	Dim.	Mat.	Høyde bunn innv.	Høyde topp kum.
SU5	1600	Betong	-1,00	2,09
Ledn. nr.	Type	Dim.	Matr.	Z (Inn/UH)
1	SP	400	PE 100	0,99
2	SP	450	PE 100	
3	SP	450	PE 100	0,34
Kum nr. Dim. Mat. Høyde bunn innv. Høyde topp kum.				
S50	1600	PE 100	-1,26	3,03
Ledn. nr.	Type	Dim.	Matr.	Z (Inn/UH)
1	SP	160	PVC-U	
2	SP	315	PVC-U	
3	SP	400	PE 100	
4	SP	315	PVC-U	1,00

**BESKRIVELSE**

Kummer skal leveres i.h.t kommunens va-norm. Unntak for vannkummer under kote 2,5moh der kum skal være tett med sump for vannlensing. Utføres i PE materiale.

Bunnseksjon for avløpsledninger opp til og med DN 300 mm kan leveres som prefabrikerte X,Y eller XY løsninger. Bunnseksjon for avløpsledninger over DN 300 mm skal støpes etter angitt vinkel og dimensjon. Rennemateriale i kum skal være tilsvarende tilkoblede ledninger.

Bend, pøskninger og evt. dimensjons overganger for tilkobling av rør til kum skal være inkludert.

Det skal monteres fast stige av aluminium tilpasset kumdybden i alle avløpskummer med totalhøyde (bunn kum til terreng) større enn 1.5 meter.

I vannkum skal det settes ned løs stige av aluminium tilpasset kumdybden i kummer med totalhøyde (bunn kum til terreng) større enn 2.0 meter.

Rev.	Dato	Revideringen gjelder	Nr.	Saksb.	Sidem.k.	Oppdr.a.
KARMØY KOMMUNE		Tegnet av	ERSL	Saksbehandler	MRSD	
AVLØPSANLEGG ÅKRA NORD		Sidemannskont.	MRSD	Oppdragsansvarlig	MILI	
LEDNINGSANLEGG TJØSVOLL - ÅRABROTVEGEN		Fag	VA	Målestokk	1:50 A1	
KUMGRUPPER		Dato	27.06.23		1:100 A3	
KG39, KG43, S40, VV3, V46, KG48, KG49, SU5, S50		Oppdragsnr.	A079650	Status	ANBUDESTEGNING	
Euref 89. sone 32. NN2000		Tegning nr.		Rev.	GH33	

