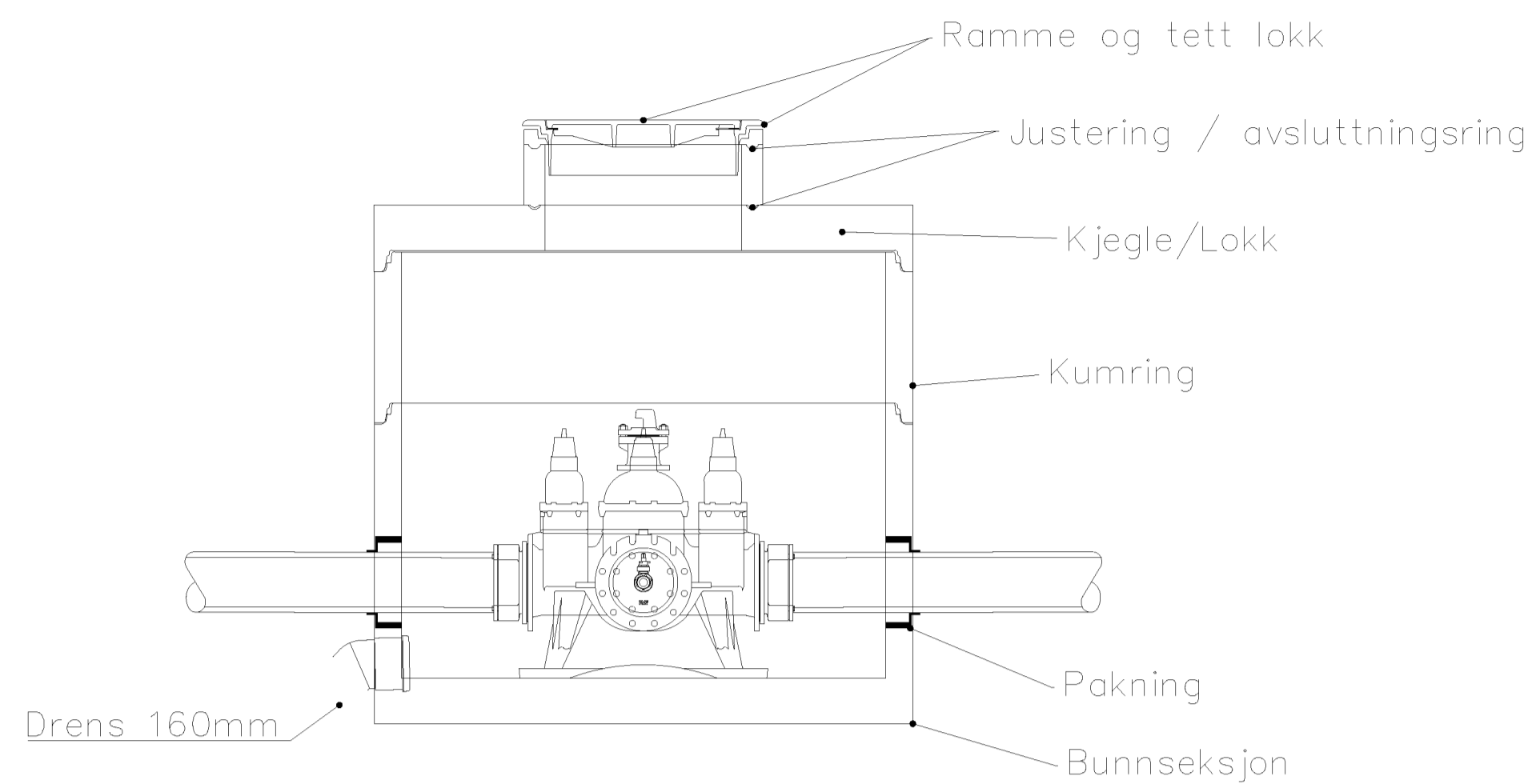
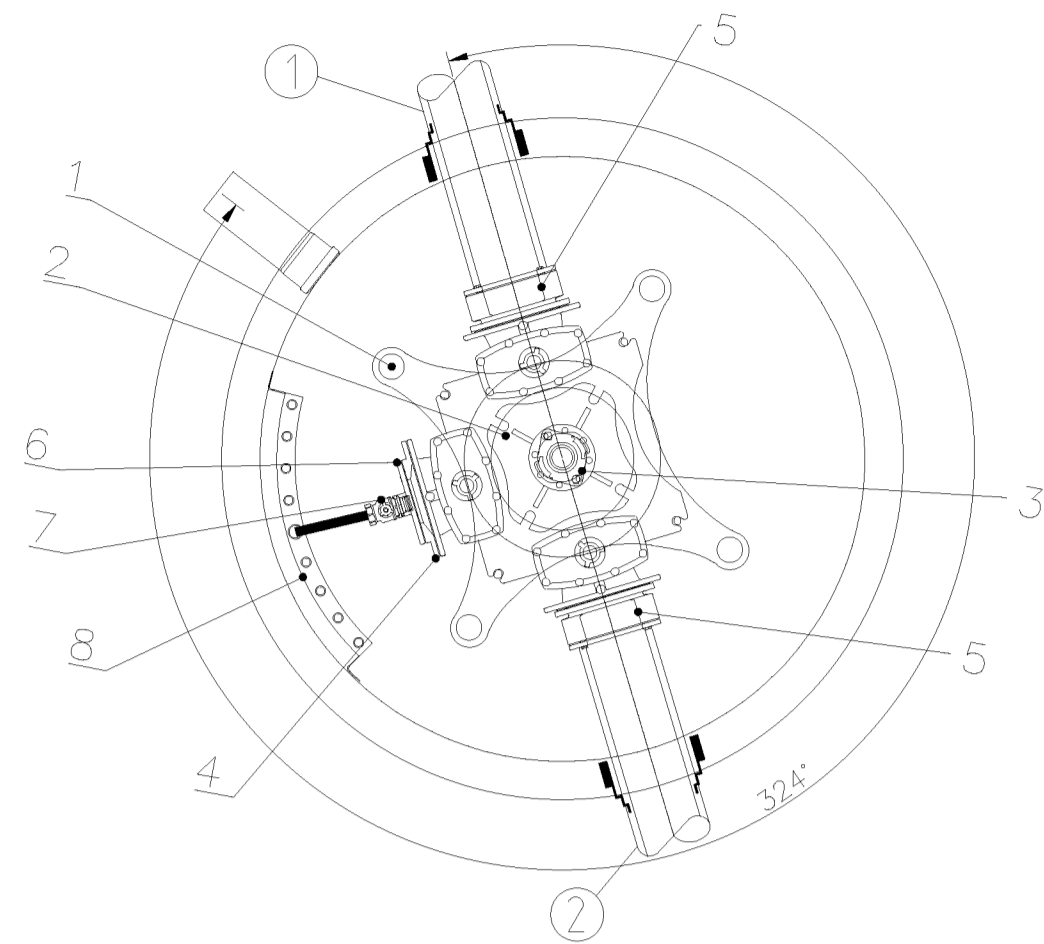


V10 - Ø2000



Kum nr.	Dim.	Mat.	Høyde bunn innv.	Høyde topp lokk.
V10	2000	Betong	3,63	5,44
Ledn. nr.	Type	Dim.	Matr.	Z (Inn/Ut)
1	VL	250	PE 100	3,95
2	VL	250	PE 100	3,95

V10						
Pos.	Beskrivelse	Type	Dim.	Antall.	Merknad	Pris
1	Konsoll for kombiventil		250	1		
2	Kombiventil med serviceventiler	T	250	1	inkl. nøkkeltopper	
3	Brannventil	Kort	100	1	inkl. brannventilpakke	
4	Reduksjonsflens	-	250-150	1		
5	Flensemuffe	-	250-250	2		
6	Blindflens med 1 1/2" uttak	-	150	1		
7	Kuleventil 1 1/2"	-	40	1		
8	Manifold for stikk	-	40	1	8 stk. 32mm uttak	
	Pakninger	Alle	VAR	VAR	Komplett	
	Bolter	Alle	VAR	VAR	Komplett	
					Sum	

Merk:
Alle vannkummer skal leveres komplett med pakninger, boltesett og annet nødvendig materiell for full funksjonalitet. Dette inkluderer også eventuelle støtteringer og spesialprodukter som produsent må ha for funksjonalitet.

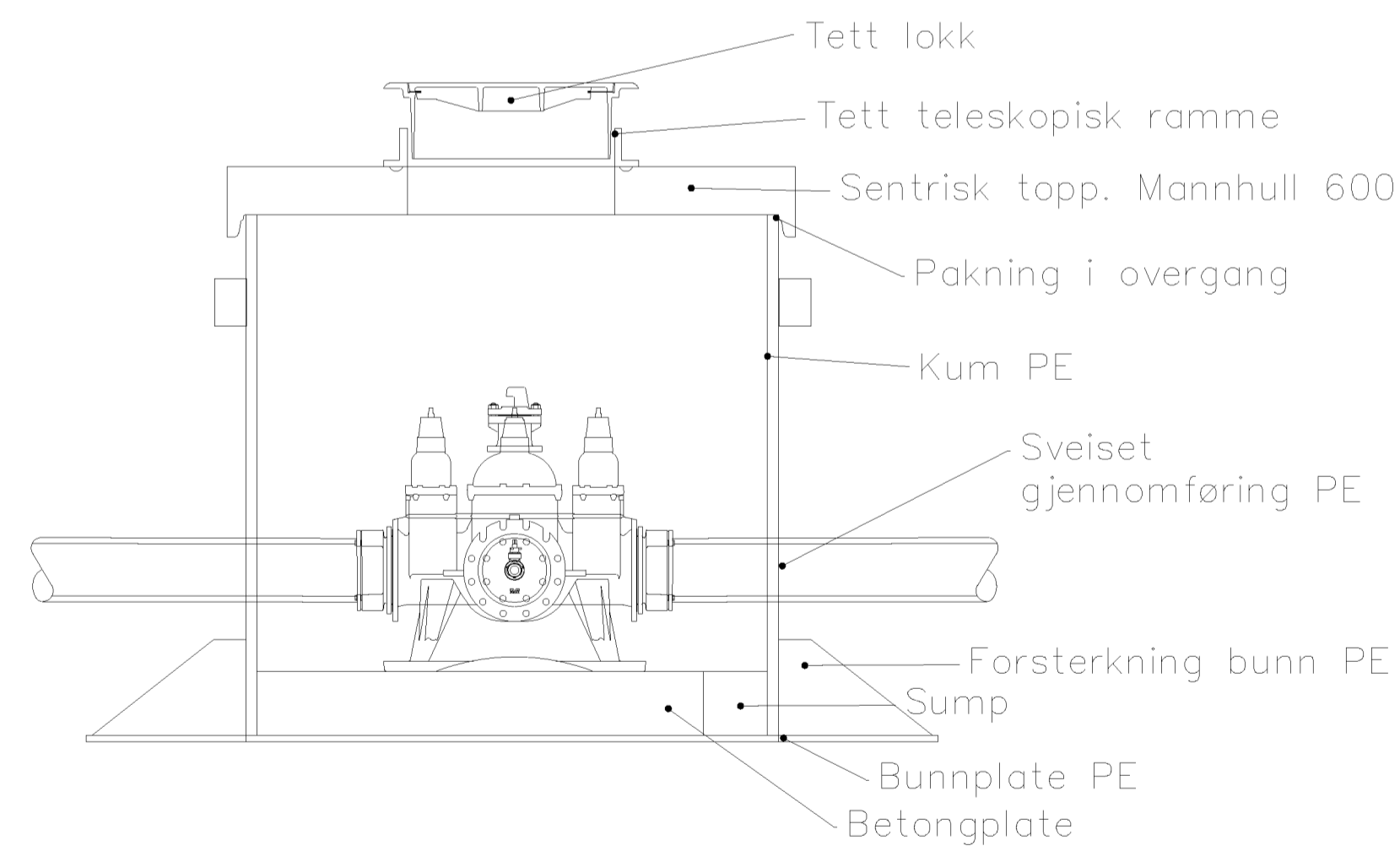
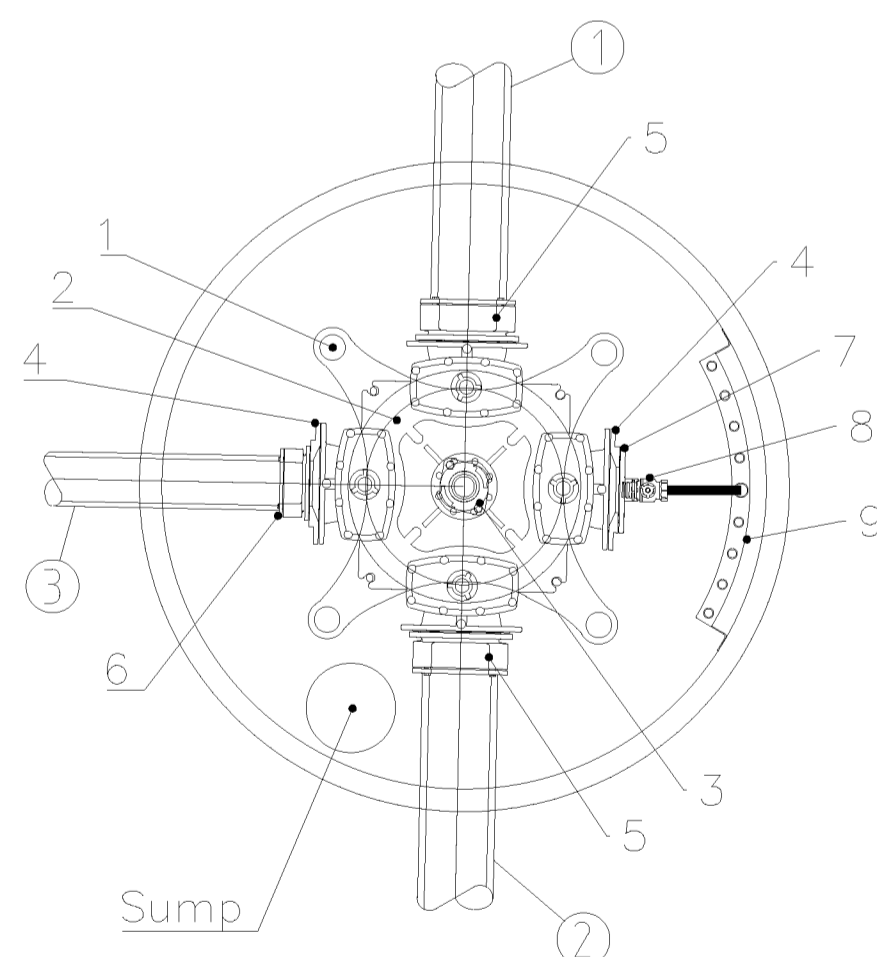
Kvalitetskrav og krav til utførelse skal følge VA-miljøblad. Der produsents krav er strengere skal krav fra produsent følges.

Alle vannkummer over kote 2,5moh skal ha dreneringsrør min. 150mm.

Vannkummer dypere enn 2m leveres med løs stige.



V15 - Ø2000



Kum nr.	Dim.	Mat.	Høyde bunn innv.	Høyde topp lokk.
V15	2000	PE 80	1,82	3,57
Ledn. nr.	Type	Dim.	Matr.	Z (Inn/Ut)
1	VL	250	PE 100	2,14
2	VL	250	PE 100	2,14
3	VL	180	PE 100	2,14

V15						
Pos.	Beskrivelse	Type	Dim.	Antall.	Merknad	Pris
1	Konsoll for kombiventil		250	1		
2	Kombiventil med serviceventiler	X	250	1	inkl. nøkkeltopper	
3	Brannventil	Kort	100	1	inkl. brannventilpakke	
4	Reduksjonsflens	-	250-150	2		
5	Flensemuffe	-	250-250	2		
6	Flensemuffe	-	150-180	1		
7	Blindflens med 1 1/2" uttak	-	150	1		
8	Kuleventil 1 1/2"	-	40	1		
9	Manifold for stikk	-	40	1	8 stk. 32mm uttak	
	Pakninger	Alle	VAR	VAR	Komplett	
	Bolter	Alle	VAR	VAR	Komplett	
					Sum	

LEDNINGSANLEGG SEVLANDSVIK - TJØSVOLL	Tegning nr.	GH41	Rev.
VANNKUMMER V10 og V15	Status	FORELØPIG	
Euref 89. sone 32. NN2000			

Rev.	Dato	Revideringen gjelder	Nr.	Saksb.	Sidem.k.	Oppdr.a.
KARMØY KOMMUNE			Tegnet av	Saksbehandler		
AVLØPSANLEGG ÅKRA NORD			ERSL	MRSO		
LEDNINGSANLEGG SEVLANDSVIK - TJØSVOLL			Sidemannskont.	Oppdragsansvarlig		
VANNKUMMER V10 og V15			MRSO	MILI		
Euref 89. sone 32. NN2000			Fag	VA	Målestokk	1:25 A1 1:50 A3
			Dato	27.06.23		
			Oppdragsnr.	Status		
			A079650	FORELØPIG		
			Tegning nr.	Rev.		
				GH41		

COWI



GH41