

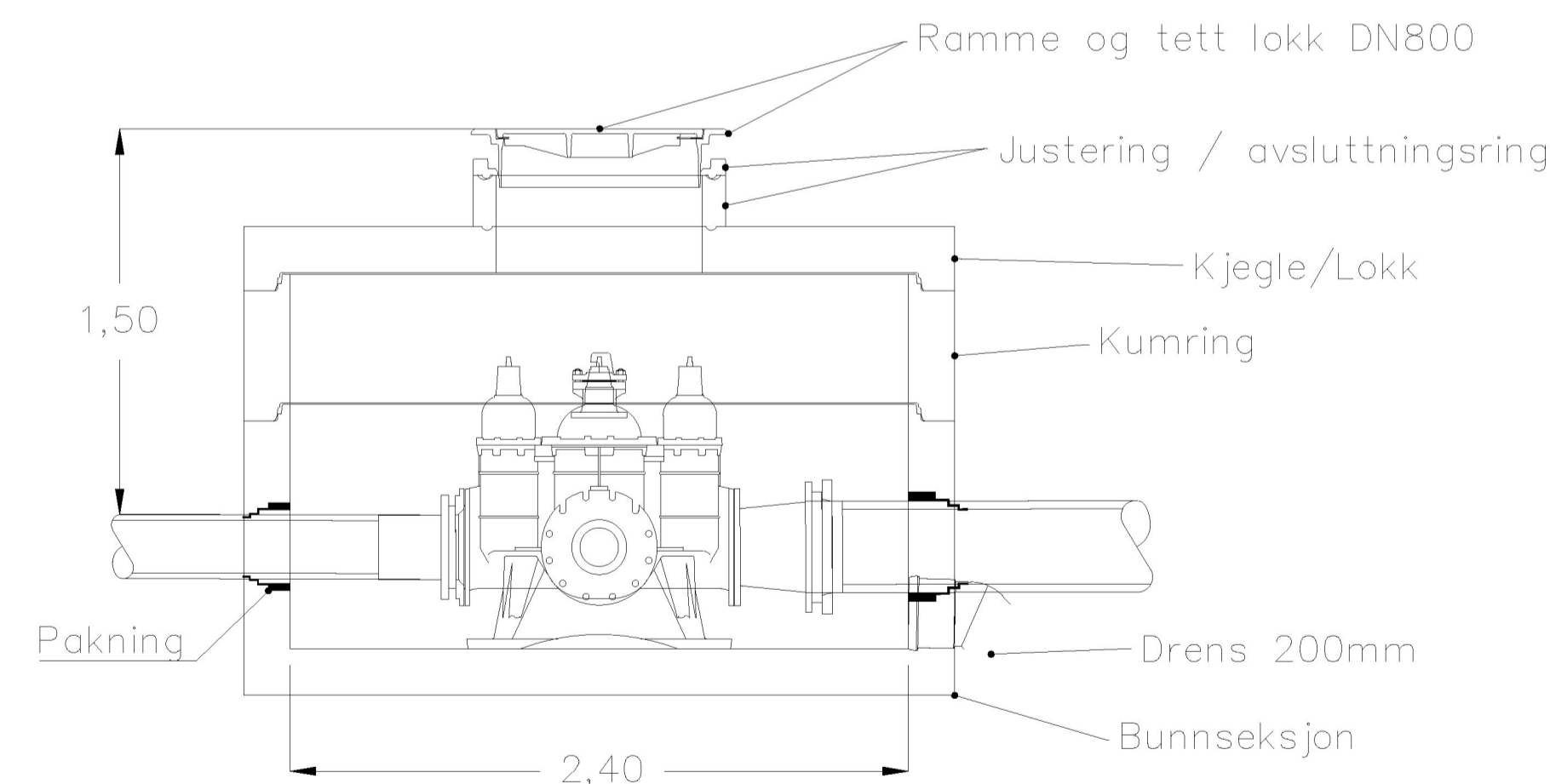
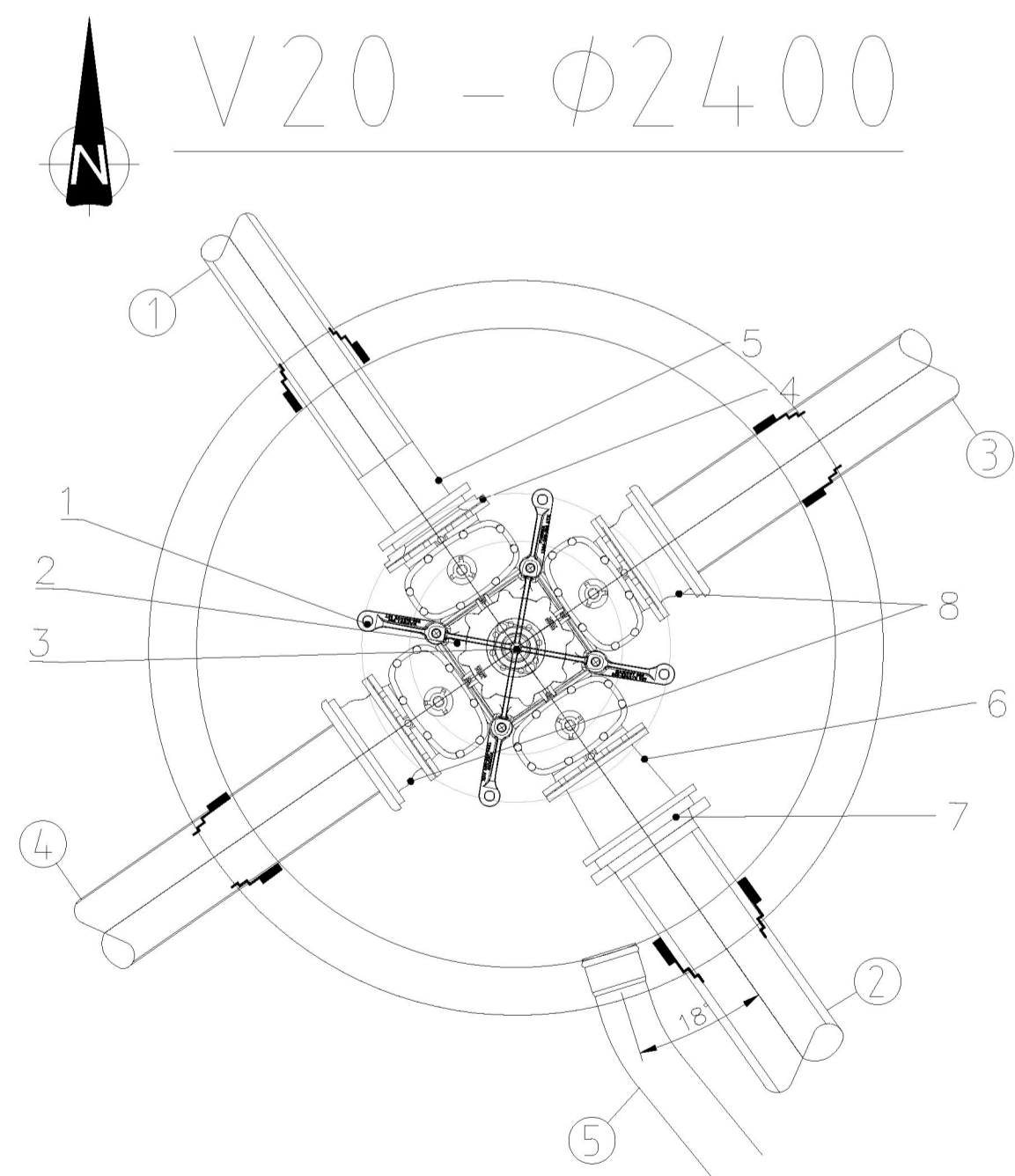
Kum nr.	Dim.	Mat.	Høyde bunn innv.	Høyde topp kum.	VV1	
VV1	2000	Betong		4,68	Pos.	Beskrivelse
Ledn. nr.	Type	Dim.	Matr.	Z (Inn/Ut)	Type	Dim.
1	VL	250	PE 100	3,27	1	Vannmåler
2	VL	250	PE 100	3,27	2	PZ-stykke
3	OV	160	PVC		3	Sluseventil
					4	Flensefot
					5	Reduksjonskrage
						Pakninger
						Bolter
						Sum

Merk:  
 Alle vannkummer skal leveres komplett med pakninger, boltesett og annet nødvendig materiell for full funksjonalitet. Dette inkluderer også eventuelle støtteringer og spesialprodukter som produsent må ha for funksjonalitet.

Kvalitetskrav og krav til utførelse skal følge VA-miljøblad. Der produsents krav er strengere skal krav fra produsent følges.

Alle vannkummer over kote 2,5moh skal ha dreneringsrør min. 150mm.

Vannkummer dypere enn 2m leveres med løs stige.



Kum nr.	Dim.	Mat.	Høyde bunn innv.	Høyde topp kum.	V20	
V20	2400	Betong		4,91	Pos.	Beskrivelse
Ledn. nr.	Type	Dim.	Matr.	Z (Inn/Ut)	Type	Dim.
1	VL	250	PE 100	3,41	1	Konsoll for kombiventil
2	VL	355	PE 100	3,41	2	Kombiventil med serviceventiler
3	VL	300	SJK	3,39	3	Brannventil
4	VL	300	SJK	3,39	4	Reduksjonsflens
5	OV	200	PVC		5	PE krage med løslens
					6	Flenseovergang
					7	PE krage med løslens
					8	Flensemuffe
						Pakninger
						Bolter
						Sum

Rev.	Dato	Revideringen gjelder	Nr.	Saksb.	Sidem.k.	Oppdr.a.
<b>KARMØY KOMMUNE</b> AVLØPSANLEGG ÅKRA NORD LEDNINGSANLEGG TJØSVOLL - ÅRABROTVEGEN VANNKUMMER VV1 og V20 Euref 89. sone 32. NN2000			Tegnet av ERSL	Saksbehandler MRSO	Oppdragsansvarlig MILI	Målestokk 1:25 A1 1:50 A3
<b>COWI</b>			Oppdragsnr. A079650	Status ANBUDESTEGNING	Tegning nr. GH43	Dato 27.06.23

Filnavn: Q:\210000\21161713.7\_Tegninger\Plan\21161713.7\_Vannkummer.dwg Xref: I Geom\_Ledninger.dwg  
 Format: A1