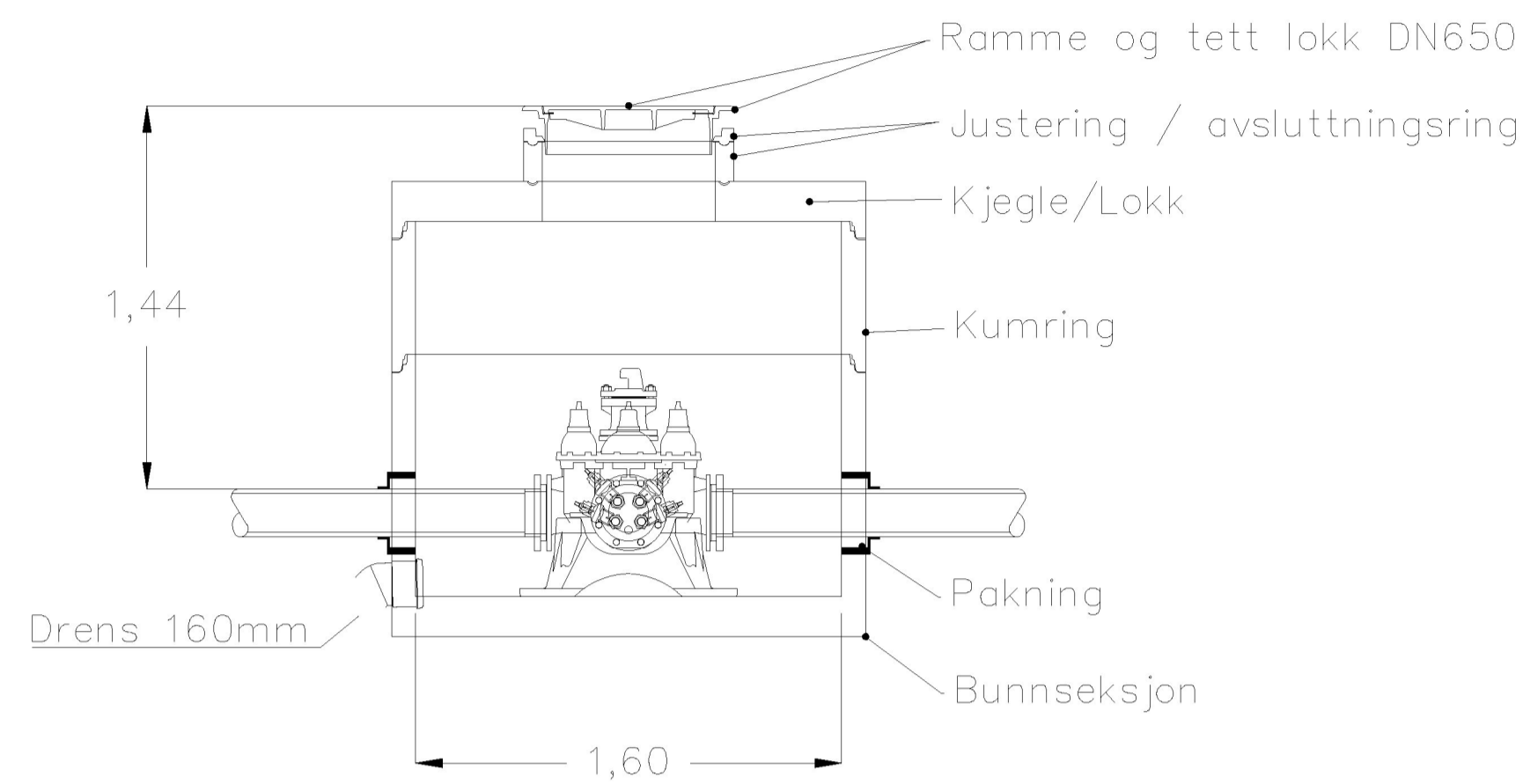
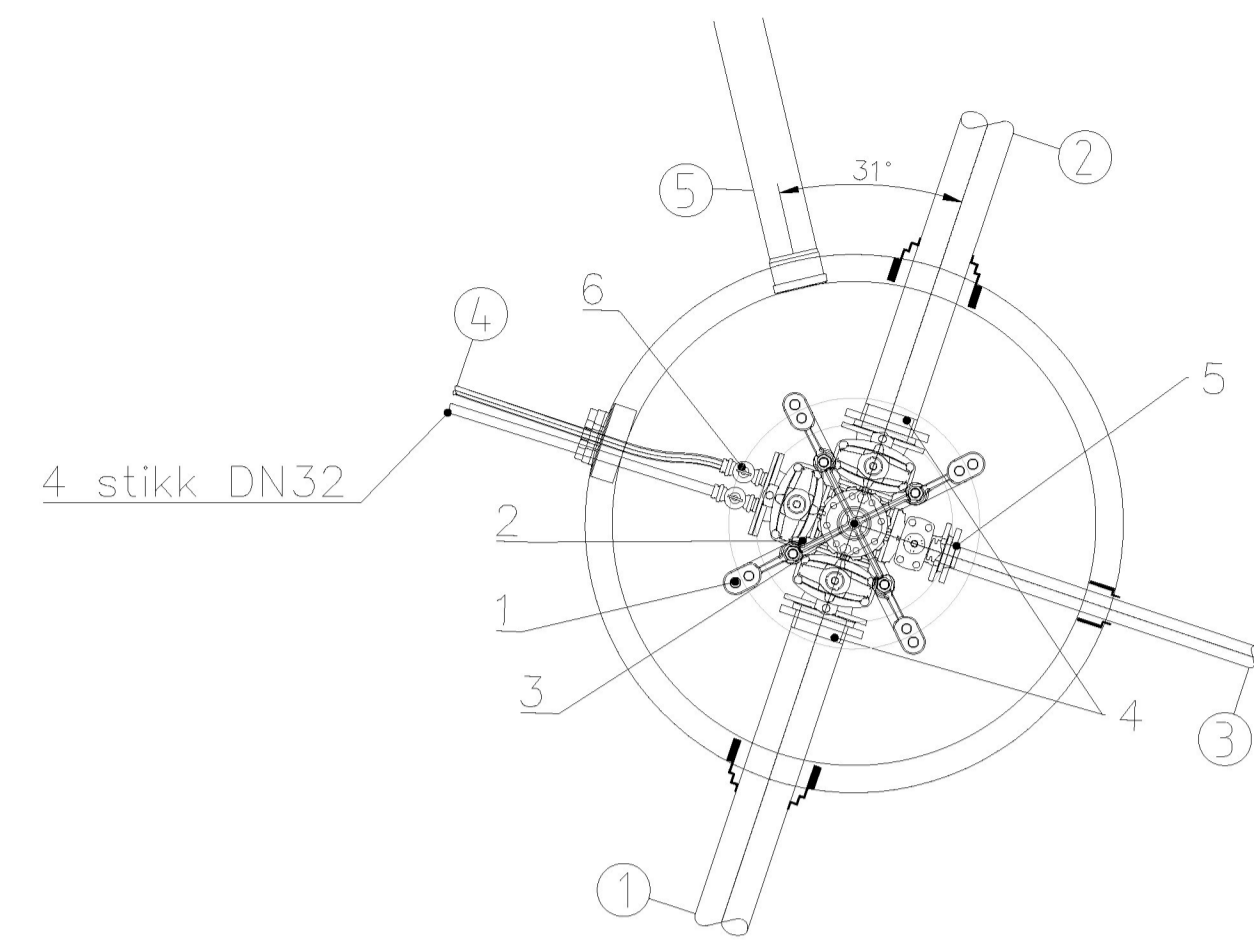


V56 - Ø1600



Kum nr.	Dim.	Mat.	Høyde bunn innv.	Høyde topp kum.
V56	1600	Befong		6,23
Ledn. nr.	Type	Dim.	Matr.	Z (Inn/Ut)
1	VL	180	PE 100	4,79
2	VL	180	PE 100	4,79
3	VL	75	PE 100	4,79
4	VL	32	PE 100	4,72
5	OV	160	PVC	

V56						
Pos.	Beskrivelse	Type	Dim.	Antall.	Merknad	Pris
1	Konsoll for kombiventil		150	1		
2	Kombiventil med serviceventiler	X	150	1	Inkl. nøkkeltopper. 3 stk. DN150 + 1 stk. DN80 serviceventil	
3	Brannventil	Kort	100	1	inkl. brannventilpakke	
4	PE krage med løsfrens	-	150-180	2		
5	PE krage med løsfrens	-	75	1		
6	Samlefrens	4 uttak	150	1	Inkl. 32mm stengeventiler	
	Pakninger	Alle	VAR	VAR	Komplett	
	Bolter	Alle	VAR	VAR	Komplett	
					Sum	

Merk:
Alle vannkummer skal leveres komplett med pakninger, boltesett og annet nødvendig materiell for full funksjonalitet. Dette inkluderer også eventuelle støtteringer og spesialprodukter som produsent må ha for funksjonalitet.

Kvalitetskrav og krav til utførelse skal følge VA-miljøblad. Der produsents krav er strengere skal krav fra produsent følges.

Alle vannkummer over kote 2,5moh skal ha dreneringsrør min. 150mm.

Vannkummer dypere enn 2m leveres med løs stige.

Rev.	Dato	Revideringen gjelder	Nr.	Saksb.	Sidem.k.	Oppdr.a.
KARMØY KOMMUNE			Tegnet av	ERSL	Saksbehandler	MRSO
AVLØSPANLEGG ÅKRA NORD			Sidemannskont.	MRSO	Oppdragsansvarlig	MILI
LEDNINGSANLEGG TJØSVOLL - ÅRABROTVEGEN			Fag	VA	Målestokk	1:25 A1 1:50 A3
VANNKUMMER			Dato	27.06.23		
V56			Oppdragsnr.	A079650	Status	ANBUDESTEGNING
Euref 89. sone 32. NN2000			Tegning nr.		Rev.	
			GH48			