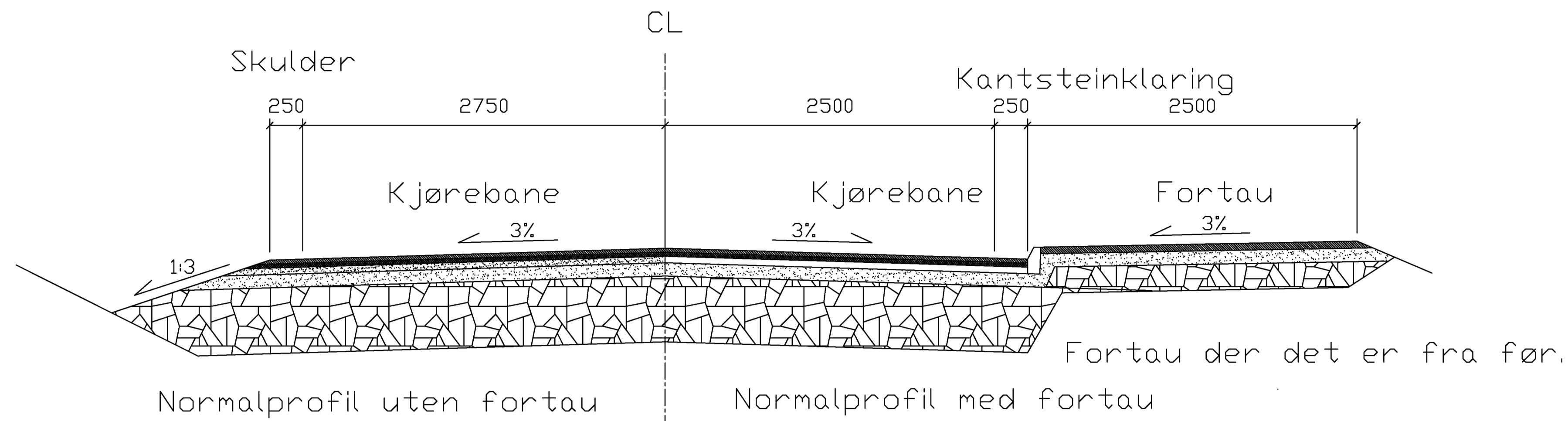
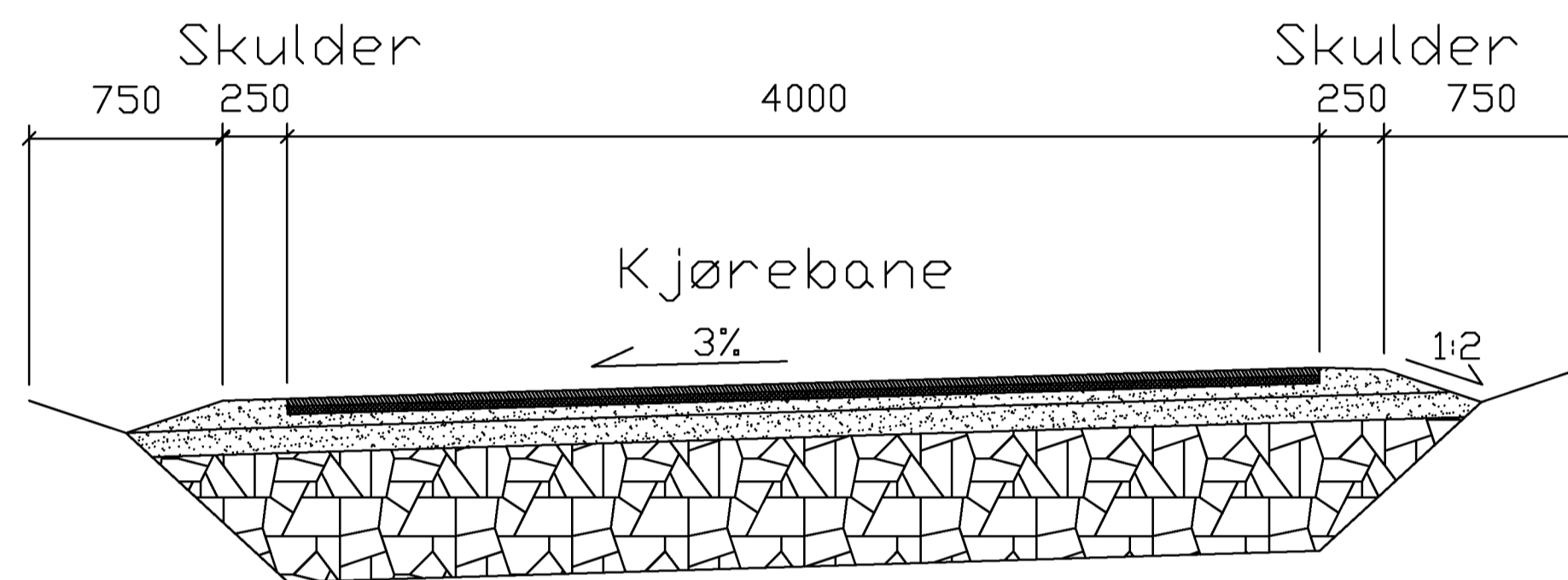


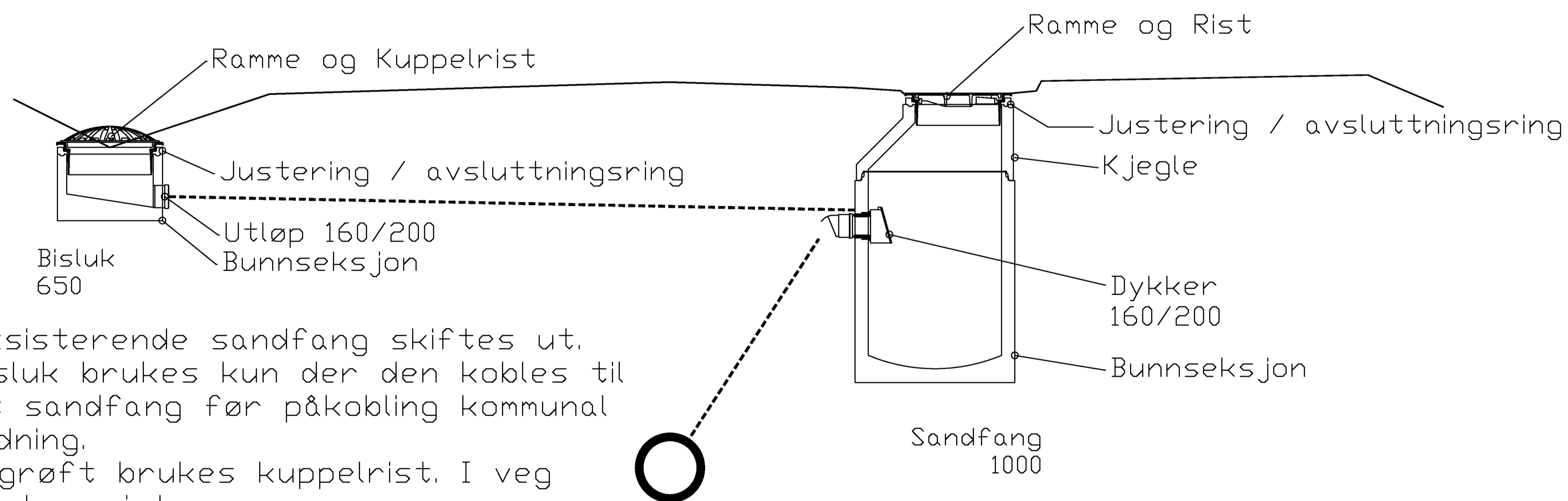
Normalprofil Tjøssvollvg og Sevlandsvg Sa1 M=1:50



Normalprofil Tveitholmsvegen A M=1:50



Normalprofil sandfang i veg M=1-50



Eksisterende sandfang skiftes ut. Bisluk brukes kun der den kobles til et sandfang før påkobling kommunal ledning. I grøft brukes kuppelrist. I veg brukes rist.

VEG

Tveitholmsvegen er kommunal. Sevland og Tjøssvollvegen er fylkesveg. Fylkesveger skal følge N200 i utførelse.

Kommunal norm for veg brukes for Tveitholmsvegen. Ensidig fall legges mot samme side som helling terreng. Vegene må tilpasses eksisterende vegbredde. Det skal kun opparbeides fortau der eksisterende fortau blir revet. Aktuell side av vegnormal speiles rundt CL for varianter av vegnormal.

Rev.	Dato	Revideringen gjelder	Nr.	Saksb.	Sidem.k.	Oppdr.a.
KARMØY KOMMUNE			Tegnet av	MRSO	Saksbehandler	MRSO
AVLØPSANLEGG ÅKRA NORD OLIVERSBUKT TIL ÅRABROT			Sidemanskontr.	MILI	Oppdragsansvarlig	MILI
VEG OVER VA-GRØFT ALLE VEGER Euref 89. sone 32. NN2000			Fag	VA	Målestokk	1:50 A1 1:100 A3
			Dato	27.06.23		
			Oppdragsnr.	A079650	Status	ANBUDESTEGNING
			Tegning nr.		Rev.	
COWI					T1-110	