

HOLON ARKITEKTUR AS

Kanalveien 11

5068 BERGEN

Dato: **31.03.2023**Saksnr.: **2023/14359**Dok.nr.: **2**

Saksbehandler:

Håkon Emil Helland

Sæstad

**KARMØY KOMMUNE - GNR 58 BNR 10 - STØLEBUKTVEIEN 10
FV511 - fartsgrense - Ferdigbehandlet søknad om fravik fra
vegnormal N100**

Omsøkt fravik er innvilget. Se vedlagt dokument for utfyllende svar.

Hilsen
Håkon Emil Helland Sæstad
ingeniør

Kopi til:

Vedlegg:

1 Fravik fra krav i vegnormalene 25.01.2023

Dette dokumentet er godkjent elektronisk. Oppgi vårt saksnr. når du svarer på brevet.

Søknad om fravik

Del 1 – søknadsdel (*Skal fylles ut av fravikssøker*)

«Fravik fra N100 Veg- og gateutforming – kjørefeltbredde – Karmøy – 511 – Stølebuktvegen 10»

Fravikssøker: Odin Stafsnes Foretak: HOLON Arkitektur AS Dato: 30.01.2023 Søkers saksnr.: 21081 Saksnr. fylkeskommunen: 2021/65704			
Prosjekt (navn): 3052 – Stølebuktvegen 10 – gbnr. 58/10 – detaljregulering			
Vegnr.: 511	Kommune: Karmøy	Brunr.: Tekst her	
ÅDT (i dag) ¹ : 3500 (2021)	Fartsgrense: 50	Dim.klasse: Gate	
ÅDT (dim. år) ² : Tekst her	Tegn.nr. ³ : 6	Plannivå: Reguleringsplan	
Normal/rundskriv det søkes fravik⁴ fra (Kryss av for én av normalene og fyll ut årstall for benyttet versjon)			
Håndbok N100 (2021): <input checked="" type="checkbox"/>	Håndbok N101 (<åååå>): <input type="checkbox"/>	Håndbok N200 (<åååå>): <input type="checkbox"/>	Håndbok N500 (<åååå>): <input type="checkbox"/>
Håndbok N601 (<åååå>): <input type="checkbox"/>	Eventuelle rundskriv: Tekst her		
Type fravik det søkes om. Det skal bare være <u>ett</u> vegnormalkrav pr. fraviksskjema: Tverrprofil/bredde			
Vegnormalkrav iht. håndbok (veiledning punkt 1st):	2.3.1–3: <u>Alle fortau skal ha ferdselssone og denne skal være minste 2 m brei.</u> Dersom fortauet har møbleringssone skal ferdselsarealet økes til 2,5 m for å gi plass for maskinell snørydding o.l. 2.3.1—4: Fortau skal ha kantsteinssone. <u>Kantsteinssonen skal være minimum 0,5 m, målt fra ytterkant kantstein og inn på fortauet.</u> Ved kantstopp og busslomme skal den være minimum 0,7 m.		
Hva søkes det om (veiledning punkt 2nd):	Fravik fra kravet om til sammen 2,5 m fortau (ferdselssone + kantsteinssone) når FV511 skal reguleres i detaljplan.		

¹ ÅDT (i dag): Trafikkmengde på strekningen i dag eller nærmeste kjente ÅDT-telling med årstall.

² ÅDT (dim. år): Trafikkmengde (valgt eller etter prognose) på strekningen 20 år etter åpning (hjemmel i forskrift til veglovens § 13).

³ Tegn.nr: Nummer på tegninger som er aktuelle for fraviksbehandlingen, og er lagt ved fravikssøknaden. Dette kan være oversiktstegning, plantegning, normalprofiltegning, detaljtegning eller lignende.

⁴ Fraviksmyndigheten er delt mellom Rogaland fylkeskommune og Statens vegvesen – Vegdirektoratet ([Fravik fra krav i vegnormal | Statens vegvesen](#))

<p>Beskrivelse/ begrunnelse (veiledning punkt 3rd):</p>	<p>Veien er opparbeidet og det er tilgjengelig en gitt bredde fram til eiendomsgrensen. Det er i dag fortau på begge sider av kjørefeltene, det nordre 2,0 m og det søndre 2,5 m bredt, slik det også er regulert. Det kan etableres 2,5 m fortau, etter kravene, også på det nordre fortauet, ved å gå over grensen til eiendom 58/10. Det er derimot ikke bredde nok til å oppfylle kravet om 3,25 m kjørefelt pluss kantsteinsklaring på 0,25 m på hver side (krav 2.3.2 – 4) og fortau i 2,5 m bredde på offentlig grunn. Nabobebyggelsen på nordsiden ligger også så tett på veien at det er under 2 meter bredde på fortau. Dette er nok også grunnen til at veien er regulert som den er. Hvis bredden ikke er tilstrekkelig i Stølebuktvegen, burde hele strekket reguleres samlet, ikke flekkvis.</p> <p>Vi har argumentert for – og siden også søkt om – endring av fartsgrensen til 30 km/t på denne østre delen av Stølebuktvegen. Utgangspunktet vårt var at det ville bedre forholdene for trafikksikkerhet og støy. Det ville også tillate en 0,5 m smalere kjørebane (jf. 2.3.2 – 3 kulepunkt 2: <i>Hovednett for personbiltrafikk skal ha kjørefeltbredde 3,00 m ved fartsgrense ≤ 40 km/t og 3,25 m ved 50 km/t og 60 km/t.</i>). Søknaden ble derimot avvist, og vi ønsker derfor å regulere med den opparbeidete 2,0 m bredden på det nordre fortauet. Dette vil ikke kreve endring på veien og vil ikke ta areal fra eiendom 58/11.</p> <p>Et alternativt forslag ville være å legge 2,5 m fortau også på det nordre fortauet, men fravike fra bredden på kjørefeltene ved å smalne dem inn til 3,0 m. Dette ville derimot kreve flytting av fortauskanten og senterlinje på vei, og føre til mer svingete kjørebane. Vi ser vekk fra denne løsningen.</p>
<p>Bakgrunn for prosjektet (veiledning punkt 4th):</p>	<p>Detaljreguleringen for Stølebuktvegen 10 legger til rette for et boligbygg med inntil 9 leiligheter. Fylket har satt krav om 2,5 m fortau. Tiltak på veien tilsier at krav må oppfylles i henhold til håndboken.</p>
<p>Bakgrunn for fravikssaken (veiledning punkt 5th):</p>	<p>Saken kommer opp i forbindelse med at vi skal levere detaljreguleringen til førstegangsbehandling. Fylket har bedt om avklaringer rundt fylkesveien allerede før offentlig ettersyn. Som nevnt, har vi ment at fartsgrensen burde settes ned til 30 km/t i dette sentrumskvartalet, også før vi ble klar over at bredden på veien ikke var tilstrekkelig innenfor arealet som er satt av til vei i den gjeldende reguleringen (11,5 m). <u>2,5 m fortau + 7,0 m kjørefelt med kantsteinsklaring+ 2,5 m fortau = 12,0 m</u></p> <p>Kommunedelplanen for Kopervik, som er fra 2019 og er nyere enn gjeldende plan, setter kun areal til vei fram til – men ikke med – det nordre fortauet (10 m bredde). Den gir altså ikke noe argument for å gå inn på eiendom 58/10 for å oppnå håndbokens bredde på fylkesveien.</p>
<p>Vedlegg som følger saken (veiledning punkt 6th):</p>	<ul style="list-style-type: none"> • Oversiktskart • Skisse vei uten fravik • Reguleringskart utsnitt • Kommunedelplan Kopervik

	<ul style="list-style-type: none"> • Søknad om endring av fartsgrense • RogFK Tilbakemelding søknad fartsgrense
Konsekvenser av å ikke innvilge søknaden:	Se skisse av vei uten fravik.
Økonomisk bakgrunn til prosjektet:	Utvikling av eiendom til bolig.
Konsekvenser av fravik (se https://www.rogfk.no/vare-tjenester/vei-og-kollektivtransport/fylkesvei/soknader-og-tillatelser-for-fylkesvei/soknad-om-fravik/)	
Konsekvenser for teknisk kvalitet (veiledning punkt 7th):	
Ingen åpenbar innvirkning på teknisk kvalitet.	
Konsekvenser for sikkerhet (for trafikantene)⁵ (veiledning punkt 8th):	
Ingen åpenbare konsekvenser for trafiksikkerhet. Et bredere fortau ville gi noe bedre forhold for gående på 35 m. Det ble talt 6 voksne personer på en halvtime i makstimen – 8.00–8.30 – 3. januar 2023. Dette tallet dekker begge fortau, og tyder på svært lite bruk. Syklende vil normalt velge søndre fortau, som fører til gang- og sykkelvei i vest. Kjørebanelen videreføres uendret.	
Konsekvenser for miljøkvalitet, ytre miljø og HMS (veiledning punkt 9th):	
Ingen åpenbar innvirkning på miljøkvalitet, ytre miljø og HMS.	
Konsekvenser for estetikk (veiledning punkt 10th):	
Ingen åpenbar innvirkning.	
Konsekvenser for økonomi (veiledning punkt 11th):	
En vei etter håndbokens krav tar 0,5 meter bredde fra en privat tomt. Arealet kan kreves innløst. Fravik vil derimot ikke gi økonomiske konsekvenser for fylket. For prosjekteier er det økonomiske å unngå tap av eiendom til asfalt, men vil ikke få innløsningspenger.	
Konsekvenser for drift og vedlikehold (veiledning punkt 12th):	
Ingen åpenbar innvirkning på drift og vedlikehold.	
Konsekvenser for framkommelighet (Gjelder alle kjøretøy- og trafikantgrupper) (veiledning punkt 13th):	
Ingen åpenbar innvirkning.	
Andre konsekvenser (veiledning punkt 14th):	
Ingen andre åpenbare konsekvenser.	
Forslag til avbøtende tiltak (veiledning punkt 15th):	
Konsekvensene med å tillate et fravik er at den totale veibredden og bredde på enkeltfeltene blir som eksisterende. Dette krever ikke noen avbøtende tiltak.	

⁵ For fravik fra normal som er hjemlet i tunnelsikkerhetsforskriften skal det gjennomføres en risikoanalyse, der det tas hensyn til alle konstruksjonsfaktorer og trafikkforhold som berører sikkerheten (særlig trafikkens særtrekk og type, tunnellengde, tunnelgeometri, og prognosen for andel tunge kjøretøy per døgn)



Rogaland
fylkeskommune

<i>Skal fylles ut:</i>	
Prosjekteier:	Jan Ove Welde
Prosjekteieren er enig i søknaden:	<input checked="" type="checkbox"/>

Søknad om fravik

Del 2 – behandlingsdel (*Skal fylles ut av leder i fraviksgruppen og fylkesdirektøren*)

<p>Saksbehandler: Håkon Emil Helland Sæstad</p> <p>Dato: 21.03.2023</p> <p>Elements nr: 2023/14359</p> <p>Løpe nr: 20/2023</p>		
Fraviksgruppens begrunnelse for anbefaling eller ikke anbefaling:	Anbefalt	Ikke anbefalt
<p>Det presiseres innledningsvis at kravet det refereres til er i 2022-utgaven av N100, og ikke i 2021-utgaven som søker har oppgitt. Fraviksgruppen har derfor forholdt seg til 2022-utgaven.</p> <p>Oppsummert søkes det om redusert bredde for nordre fortau.</p> <p>Fraviksgruppens vurdering:</p> <ul style="list-style-type: none"> • Dersom fortauet skal utvides slik at krav oppfylles, vil dette medføre inngrep på privat eiendom, og potensielt riving av eksisterende bygg. • Søndre fortau er innenfor krav på 2,5 meter bredde, og myke trafikanter har derfor et tilbud på strekket som er iht. krav. • Det omsøkte tiltaket er likt dagens situasjon, både for fortau og veg. • Som oppgitt av søker ble det registrert 6 gående på en halvtime fordelt på fortauene på begge sider av vegen, og dette tyder på at fortauene er lite trafikkert. • Søker oppgir også at syklende normalt velger søndre fortau (som oppfyller krav) siden dette fører til gang- og sykkelvei i vest. <p>Fraviksgruppen anbefaler det omsøkte fraviket.</p>	<input checked="" type="checkbox"/>	<input type="checkbox"/>
<p>Saksbehandler: Ingrid Time</p> <p>Dato: 31.03.2023</p>		
Fylkesdirektørens innstilling/beslutning:	Anbefalt	Ikke anbefalt
Fylkesdirektøren støtter fraviksgruppens vurderinger. Søknaden innvilges.	<input checked="" type="checkbox"/>	<input type="checkbox"/>
Ferdigbehandlet:	<input checked="" type="checkbox"/>	

Sendes til Samferdselsutvalget:	<input type="checkbox"/>
---------------------------------	--------------------------

<i>Samferdselsutvalgets innstilling: Skal fylles ut av fylkeskommunen</i>	Saksbehandler: Skriv navn her Dato: Velg dato	
Beslutning:	Godkjent/ Innvilget	Ikke godkjent/ innvilget
Tekst her	<input type="checkbox"/>	<input type="checkbox"/>

Skjema sist revidert:
09.12.2022

Veiledning til utfylling av søknaden

1. Angi kapittel- og kravnummer.
2. Kort beskrivelse av ønsket situasjon sammenliknet med kravet.
3. Analytisk beskrivelse av hva som er tenkt gjort istedenfor å planlegge og bygge anlegget slik normalen krever.
4. Kort oppsummering av prosjektet.
5. Kort oppsummering av hvorfor det søkes fravik.
Hjelpespørsmål:
 - Hvorfor kommer saken opp nå?
 - Hva har skjedd tidligere i saken?
 - Hvilke andre saker er relevante?
 - Hvilke lover og regler ligger til grunn?
6. Se nettside for nødvendig dokumentasjon og navngiving/nummerering av vedleggene (<https://www.rogfk.no/vare-tjenester/vei-og-kollektivtransport/fylkesvei/soknader-og-tillatelser-for-fylkesvei/soknad-om-fravik/>).
7. Angi hvilke konsekvenser et fravik får for teknisk kvalitet sammenliknet med et alternativ der alle krav i normalene er fulgt. Teknisk kvalitet virker inn på hvor lang levetid et produkt har. Utforming, konstruksjonstype og materialer skal velges slik at vegen er holdbar i mange år uten rehabilitering.
8. Angi hvilke trafiksikkerhetsmessige konsekvenser et fravik vil medføre sammenliknet med et alternativ der alle krav i normalene er fulgt. For fravik fra normal som er hjemlet i tunnelsikkerhetsforskriften skal det gjennomføres en risikoanalyse, der det tas hensyn til alle konstruksjonsfaktorer og trafikkforhold som berører sikkerheten (særlig trafikkens særtrekk og type, tunnellengde, tunnelgeometri og prognosen for antall tunge lastebiler per døgn).
9. Angi hvilke konsekvenser et fravik får for miljøkvalitet, ytre miljø og HMS sammenliknet med en løsning innenfor normalenes krav. Miljøkonsekvenser handler ofte om landskapsinngrep, nærføring, nærmiljø, kulturminner, naturmangfold o.l.
10. Angi hvordan et fravik vil slå ut for anleggets estetikk sammenliknet med en løsning innenfor normalenes krav.
11. Angi hvordan et fravik vil slå ut for prosjektets økonomi sammenliknet med å oppfylle krav i normalen. Sum som prosjektet kan spare dersom fravik innvilges må angis i kroner og i prosent av prosjektets totale kostnad.
12. Angi hvilke konsekvenser et fravik vil medføre for drift og vedlikehold over tid med normal innsats.
13. Angi hvilke konsekvenser et fravik vil medføre for framkommeligheten sammenliknet med en løsning innenfor normalenes krav.
14. Får fraviket andre konsekvenser for tiltaket sammenliknet med å oppfylle alle krav i normalen?
15. Hvilke avbøtende tiltak er foreslått for å kompensere for konsekvensene og hvorfor? Redegjør for hvilken effekt fravikssøker mener avbøtende tiltak vil ha, og synliggjør hva avbøtende tiltak vil koste.

Søknad om fravik

Del 1 – søknadsdel (*Skal fylles ut av fravikssøker*)

«Fravik fra N100 Veg- og gateutforming – kjørefeltbredde – Karmøy – 511 – Stølebuktvegen 10»

Fravikssøker: Odin Stafsnes
Foretak: HOLON Arkitektur AS
Dato: 30.01.2023
Søkers saksnr.: 21081
Saksnr. fylkeskommunen: 2021/65704

Prosjekt (navn): 3052 – Stølebuktvegen 10 – gbnr. 58/10 – detaljregulering			
Vegnr.: 511	Kommune: Karmøy	Brunr.:	Tekst her
ÅDT (i dag) ¹ : 3500 (2021)	Fartsgrense: 50	Dim.klasse:	Gate
ÅDT (dim. år) ² : Tekst her	Tegn.nr. ³ : 6	Plannivå:	Reguleringsplan
Normal/rundskriv det søkes fravik⁴ fra (Kryss av for én av normalene og fyll ut årstall for benyttet versjon)			
Håndbok N100 (2021): <input checked="" type="checkbox"/>	Håndbok N101 (<åååå>): <input type="checkbox"/>	Håndbok N200 (<åååå>): <input type="checkbox"/>	Håndbok N500 (<åååå>): <input type="checkbox"/>
Håndbok N601 (<åååå>): <input type="checkbox"/>	Eventuelle rundskriv: Tekst her		
Type fravik det søkes om. Det skal bare være ett vegnormalkrav pr. fraviksskjema: Tverrprofil/bredde			
Vegnormalkrav iht. håndbok (veiledning punkt 1):	2.3.1–3: <u>Alle fortau skal ha ferdselssone og denne skal være minste 2 m brei.</u> Dersom fortauet har møbleringssone skal ferdselsarealet økes til 2,5 m for å gi plass for maskinell snørydding o.l. 2.3.1—4: Fortau skal ha kantsteinssone. <u>Kantsteinssonen skal være minimum 0,5 m, målt fra ytterkant kantstein og inn på fortauet.</u> Ved kantstopp og busslomme skal den være minimum 0,7 m.		
Hva søkes det om (veiledning punkt 2):	Fravik fra kravet om til sammen 2,5 m fortau (ferdselssone + kantsteinssone) når FV511 skal reguleres i detaljplan.		

¹ ÅDT (i dag): Trafikkmengde på strekningen i dag eller nærmeste kjente ÅDT-telling med årstall.

² ÅDT (dim. år): Trafikkmengde (valgt eller etter prognose) på strekningen 20 år etter åpning (hjemmel i forskrift til veglovens § 13).

³ Tegn.nr: Nummer på tegninger som er aktuelle for fraviksbehandlingen, og er lagt ved fravikssøknaden. Dette kan være oversiktstegning, plantegning, normalprofiltegning, detaljtegning eller lignende.

⁴ Fraviksmyndigheten er delt mellom Rogaland fylkeskommune og Statens vegvesen – Vegdirektoratet ([Fravik fra krav i vegnormal | Statens vegvesen](#))



Rogaland
fylkeskommune

<p>Beskrivelse/ begrunnelse (veiledning punkt 3):</p>	<p>Veien er opparbeidet og det er tilgjengelig en gitt bredde fram til eiendomsgrensen. Det er i dag fortau på begge sider av kjørefeltene, det nordre 2,0 m og det søndre 2,5 m bredt, slik det også er regulert. Det kan etableres 2,5 m fortau, etter kravene, også på det nordre fortauet, ved å gå over grensen til eiendom 58/10. Det er derimot ikke bredde nok til å oppfylle kravet om 3,25 m kjørefelt pluss kantsteinsklaring på 0,25 m på hver side (krav 2.3.2 – 4) og fortau i 2,5 m bredde på offentlig grunn. Nabobebyggelsen på nordsiden ligger også så tett på veien at det er under 2 meter bredde på fortau. Dette er nok også grunnen til at veien er regulert som den er. Hvis bredden ikke er tilstrekkelig i Stølebuktvegen, burde hele strekket reguleres samlet, ikke flekkvis.</p> <p>Vi har argumentert for – og siden også søkt om – endring av fartsgrensen til 30 km/t på denne østre delen av Stølebuktvegen. Utgangspunktet vårt var at det ville bedre forholdene for trafiksikkerhet og støy. Det ville også tillate en 0,5 m smalere kjørebane (jf. 2.3.2 – 3 kulepunkt 2: <i>Hovednett for personbiltrafikk skal ha kjørefeltbredde 3,00 m ved fartsgrense ≤ 40 km/t og 3,25 m ved 50 km/t og 60 km/t.</i>). Søknaden ble derimot avvist, og vi ønsker derfor å regulere med den opparbeidete 2,0 m bredden på det nordre fortauet. Dette vil ikke kreve endring på veien og vil ikke ta areal fra eiendom 58/11.</p> <p>Et alternativt forslag ville være å legge 2,5 m fortau også på det nordre fortauet, men fravike fra bredden på kjørefeltene ved å smalne dem inn til 3,0 m. Dette ville derimot kreve flytting av fortauskanten og senterlinje på vei, og føre til mer svingete kjørebane. Vi ser vekk fra denne løsningen.</p>
<p>Bakgrunn for prosjektet (veiledning punkt 4):</p>	<p>Detaljreguleringen for Stølebuktvegen 10 legger til rette for et boligbygg med inntil 9 leiligheter. Fylket har satt krav om 2,5 m fortau. Tiltak på veien tilsier at krav må oppfylles i henhold til håndboken.</p>
<p>Bakgrunn for fravikssaken (veiledning punkt 5):</p>	<p>Saken kommer opp i forbindelse med at vi skal levere detaljreguleringen til førstegangsbehandling. Fylket har bedt om avklaringer rundt fylkesveien allerede før offentlig ettersyn. Som nevnt, har vi ment at fartsgrensen burde settes ned til 30 km/t i dette sentrumskvartalet, også før vi ble klar over at bredden på veien ikke var tilstrekkelig innenfor arealet som er satt av til vei i den gjeldende reguleringen (11,5 m).</p> <p><u>2,5 m fortau + 7,0 m kjørefelt med kantsteinsklaring+ 2,5 m fortau = 12,0 m</u></p> <p>Kommunedelplanen for Kopervik, som er fra 2019 og er nyere enn gjeldende plan, setter kun areal til vei fram til – men ikke med – det nordre fortauet (10 m bredde). Den gir altså ikke noe argument for å gå inn på eiendom 58/10 for å oppnå håndbokens bredde på fylkesveien.</p>
<p>Vedlegg som følger saken (veiledning punkt 6):</p>	<ul style="list-style-type: none">• Oversiktskart• Skisse vei uten fravik• Reguleringskart utsnitt• Kommunedelplan Kopervik

	<ul style="list-style-type: none"> • Søknad om endring av fartsgrense • RogFK Tilbakemelding søknad fartsgrense
Konsekvenser av å ikke innvilge søknaden:	Se skisse av vei uten fravik.
Økonomisk bakgrunn til prosjektet:	Utvikling av eiendom til bolig.
Konsekvenser av fravik (se https://www.rogfk.no/vare-tjenester/vei-og-kollektivtransport/fylkesvei/soknader-og-tillatelser-for-fylkesvei/soknad-om-fravik/)	
Konsekvenser for teknisk kvalitet (<i>veiledning punkt 7</i>):	
Ingen åpenbar innvirkning på teknisk kvalitet.	
Konsekvenser for sikkerhet (for trafikantene) ⁵ (<i>veiledning punkt 8</i>):	
Ingen åpenbare konsekvenser for trafiksikkerhet. Et bredere fortau ville gi noe bedre forhold for gående på 35 m. Det ble talt 6 voksne personer på en halvtime i makstimen – 8.00–8.30 – 3. januar 2023. Dette tallet dekker begge fortau, og tyder på svært lite bruk. Syklende vil normalt velge søndre fortau, som fører til gang- og sykkelvei i vest. Kjørebanelen videreføres uendret.	
Konsekvenser for miljøkvalitet, ytre miljø og HMS (<i>veiledning punkt 9</i>):	
Ingen åpenbar innvirkning på miljøkvalitet, ytre miljø og HMS.	
Konsekvenser for estetikk (<i>veiledning punkt 10</i>):	
Ingen åpenbar innvirkning.	
Konsekvenser for økonomi (<i>veiledning punkt 11</i>):	
En vei etter håndbokens krav tar 0,5 meter bredde fra en privat tomt. Arealet kan kreves innløst. Fravik vil derimot ikke gi økonomiske konsekvenser for fylket. For prosjekteier er det økonomiske å unngå tap av eiendom til asfalt, men vil ikke få innløsningspenger.	
Konsekvenser for drift og vedlikehold (<i>veiledning punkt 12</i>):	
Ingen åpenbar innvirkning på drift og vedlikehold.	
Konsekvenser for framkommelighet (Gjelder alle kjøretøy- og trafikantgrupper) (<i>veiledning punkt 13</i>):	
Ingen åpenbar innvirkning.	
Andre konsekvenser (<i>veiledning punkt 14</i>):	
Ingen andre åpenbare konsekvenser.	
Forslag til avbøtende tiltak (<i>veiledning punkt 15</i>):	
Konsekvensene med å tillate et fravik er at den totale veibredden og bredde på enkeltfeltene blir som eksisterende. Dette krever ikke noen avbøtende tiltak.	

⁵ For fravik fra normal som er hjemlet i tunnelsikkerhetsforskriften skal det gjennomføres en risikoanalyse, der det tas hensyn til alle konstruksjonsfaktorer og trafikkforhold som berører sikkerheten (særlig trafikkens særtrekk og type, tunnellengde, tunnelgeometri, og prognosen for andel tunge kjøretøy per døgn)



Rogaland
fylkeskommune

<i>Skal fylles ut:</i>	
Prosjekteier:	Jan Ove Welde
Prosjekteieren er enig i søknaden:	<input checked="" type="checkbox"/>

Søknad om fravik

Del 2 – behandlingsdel (*Skal fylles ut av leder i fraviksgruppen og fylkesdirektøren*)

<p>Saksbehandler: Skriv navn her Dato: Velg dato </p> <p>Elements nr: Saks- og journalnr. Løpe nr: Skriv inn løpenr </p>		
Fraviksgruppens begrunnelse for anbefaling eller ikke anbefaling:	Anbefalt	Ikke anbefalt
Tekst her	<input type="checkbox"/>	<input type="checkbox"/>
<p>Saksbehandler: Skriv navn her Dato: Velg dato </p>		
Fylkesdirektørens innstilling/beslutning:	Anbefalt	Ikke anbefalt
Tekst her	<input type="checkbox"/>	<input type="checkbox"/>
Ferdigbehandlet: <input type="checkbox"/>		
Sendes til Samferdselsutvalget: <input type="checkbox"/>		

<p><i>Samferdselsutvalgets innstilling:</i> <i>Skal fylles ut av fylkeskommunen</i></p>			<p>Saksbehandler: Skriv navn her Dato: Velg dato </p>		
Beslutning:	Godkjent/ Innvilget	Ikke godkjent/ innvilget			
Tekst her	<input type="checkbox"/>	<input type="checkbox"/>			

Skjema sist revidert:
09.12.2022

Veiledning til utfylling av søknaden

1. Angi kapittel- og kravnummer.
2. Kort beskrivelse av ønsket situasjon sammenliknet med kravet.
3. Analytisk beskrivelse av hva som er tenkt gjort istedenfor å planlegge og bygge anlegget slik normalen krever.
4. Kort oppsummering av prosjektet.
5. Kort oppsummering av hvorfor det søkes fravik.
Hjelpespørsmål:
 - Hvorfor kommer saken opp nå?
 - Hva har skjedd tidligere i saken?
 - Hvilke andre saker er relevante?
 - Hvilke lover og regler ligger til grunn?
6. Se nettside for nødvendig dokumentasjon og navngiving/nummerering av vedleggene (<https://www.rogfk.no/vare-tjenester/vei-og-kollektivtransport/fylkesvei/soknader-og-tillatelser-for-fylkesvei/soknad-om-fravik/>).
7. Angi hvilke konsekvenser et fravik får for teknisk kvalitet sammenliknet med et alternativ der alle krav i normalene er fulgt. Teknisk kvalitet virker inn på hvor lang levetid et produkt har. Utforming, konstruksjonstype og materialer skal velges slik at vegen er holdbar i mange år uten rehabilitering.
8. Angi hvilke trafiksikkerhetsmessige konsekvenser et fravik vil medføre sammenliknet med et alternativ der alle krav i normalene er fulgt. For fravik fra normal som er hjemlet i tunnelsikkerhetsforskriften skal det gjennomføres en risikoanalyse, der det tas hensyn til alle konstruksjonsfaktorer og trafikkforhold som berører sikkerheten (særlig trafikkens særtrekk og type, tunnelengde, tunnelgeometri og prognosen for antall tunge lastebiler per døgn).
9. Angi hvilke konsekvenser et fravik får for miljøkvalitet, ytre miljø og HMS sammenliknet med en løsning innenfor normalenes krav. Miljøkonsekvenser handler ofte om landskapsinngrep, nærføring, nærmiljø, kulturminner, naturmangfold o.l.
10. Angi hvordan et fravik vil slå ut for anleggets estetikk sammenliknet med en løsning innenfor normalenes krav.
11. Angi hvordan et fravik vil slå ut for prosjektets økonomi sammenliknet med å oppfylle krav i normalen. Sum som prosjektet kan spare dersom fravik innvilges må angis i kroner og i prosent av prosjektets totale kostnad.
12. Angi hvilke konsekvenser et fravik vil medføre for drift og vedlikehold over tid med normal innsats.
13. Angi hvilke konsekvenser et fravik vil medføre for framkommeligheten sammenliknet med en løsning innenfor normalenes krav.
14. Får fraviket andre konsekvenser for tiltaket sammenliknet med å oppfylle alle krav i normalen?
15. Hvilke avbøtende tiltak er foreslått for å kompensere for konsekvensene og hvorfor? Redegjør for hvilken effekt fravikssøker mener avbøtende tiltak vil ha, og synliggjør hva avbøtende tiltak vil koste.



Per Sivles veg

Skiparvik

Skjoldaodden

511

26.4

Østremli

Skjoldabukta

Roald Amundsens gate

Frisneset

Østrembrusjøen

Frisnesvegen

Straumsund

Vågen

511

Kaien

511

Stølebuktvegen

Havnegata

Havnegata

Hovedgaten

Hovedgaten

Kaien

Hovedgaten

Strandgata

Treborg

Stangalandsvågen

Stølabukta

Kirkegaten

Torfæusgaten

Torfæusgaten

511

Stølebuktvegen

34.6

Kopervik kirke

Gravplass

Skudenesvegen

Grensegaten

Losgata

Kalvatræ

511

Askehagen

25

Kalvatrævegen

Kalvatrævegen

50m

sentrum

2.7 daa

• 10

• 8A

511

Stølebuktve

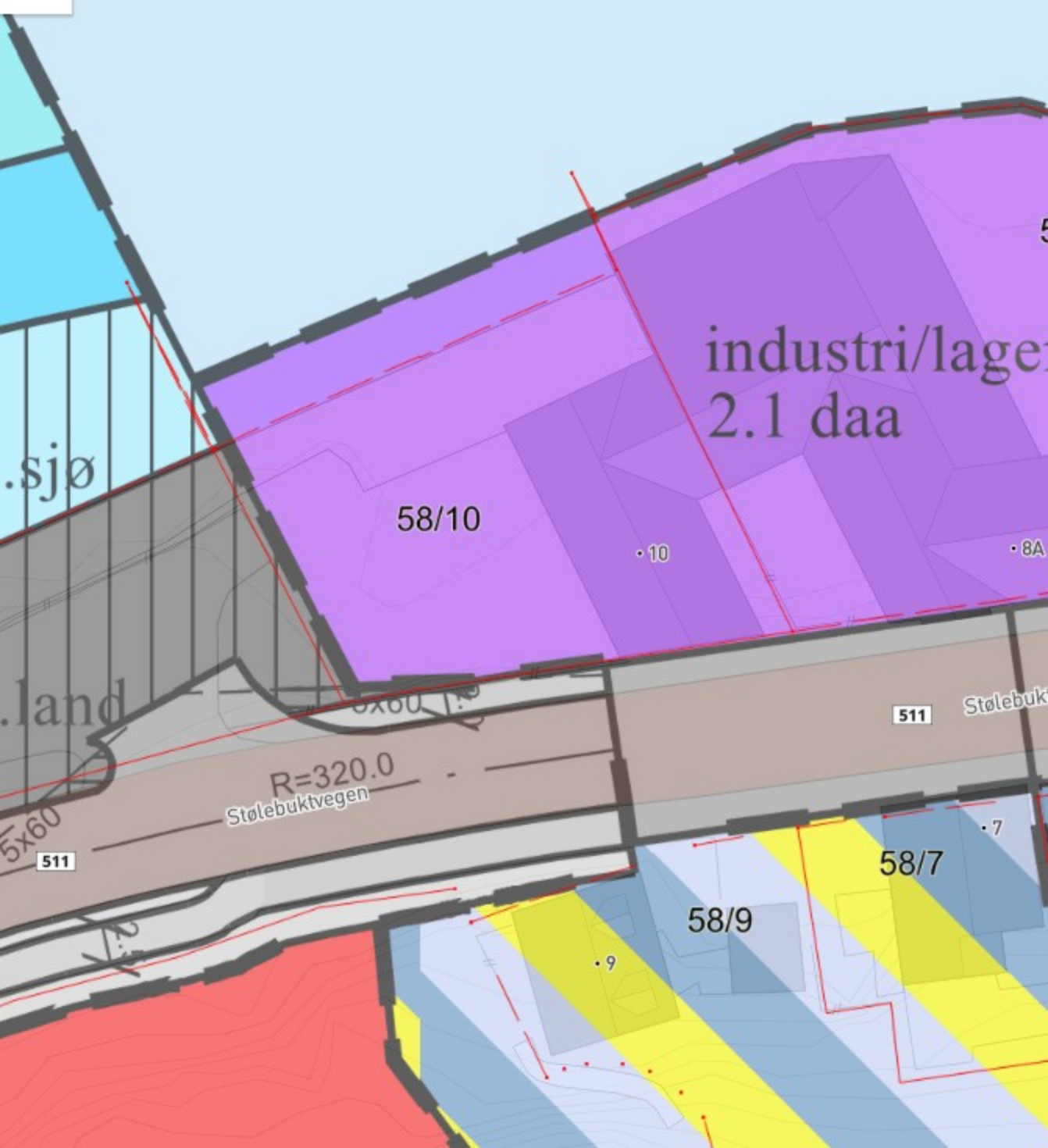
Stølebuktvegen

• 7

SE

• 9

sen



industri/lager
2.1 daa

58/10

$R=320.0$
Stølebuktvegen

511

511

Stølebukt

58/9

58/7

.sjø

.land

5x60

2.1

5

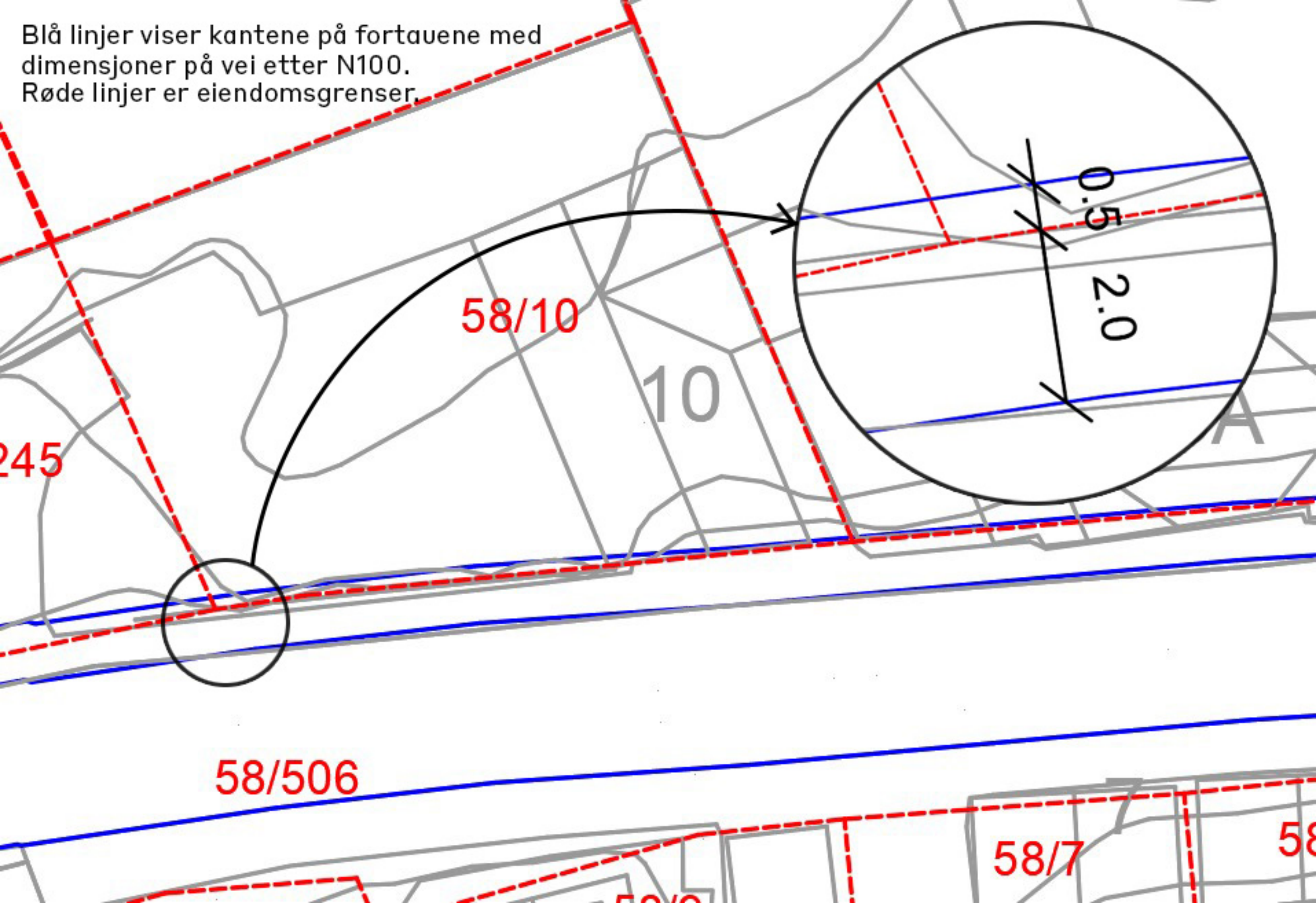
• 8A

• 7

• 9

• 10

Blå linjer viser kantene på fortauene med dimensjoner på vei etter N100.
Røde linjer er eiendomsgrenser.





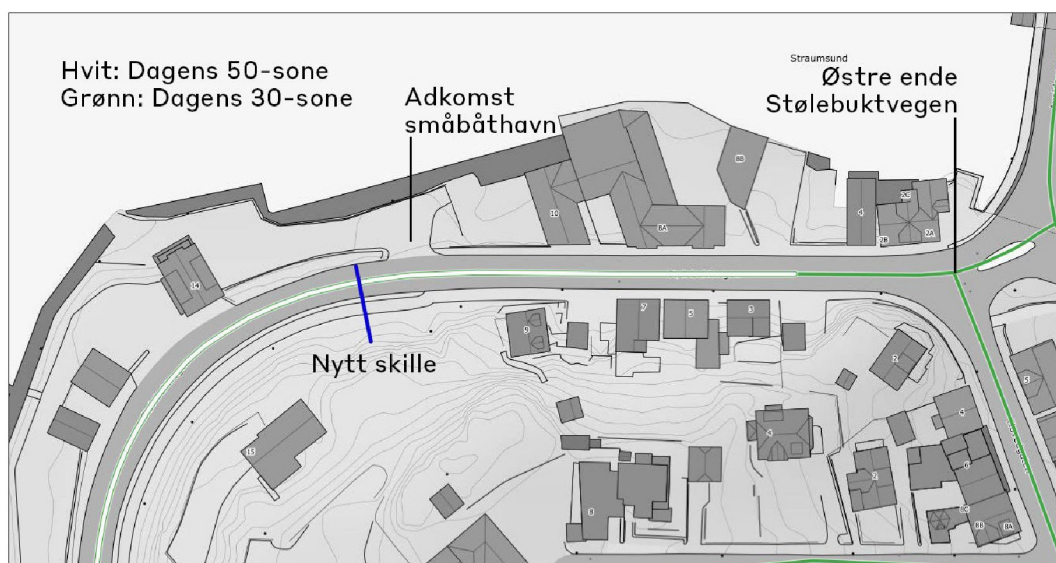
Rogaland fylkeskommune
Samferdselsavdelingen
Postboks 130 sentrum
4001 Stavanger

09.01.2023

Søknad om endring av fartsgrense

Østre del av Stølebuktvegen, Karmøy kommune

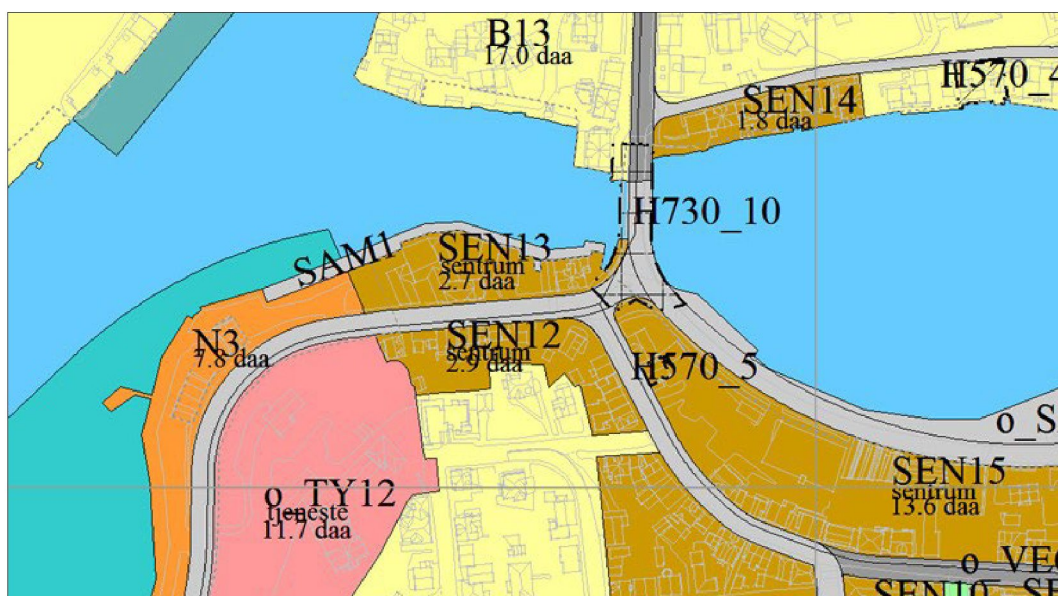
I forbindelse med en reguleringsplan i Karmøy kommune, ønsker vi å få skillet mellom 50-sone og 30-sone i FV.511 Stølebuktvegen flyttet minimum 85 meter lenger mot vest. HOLON Arkitektur AS søker på vegne av Jan Ove Welde, eier av gnr./bnr. 58/10. Vi ønsker at denne søknadsprosessen går parallelt med detaljregulering for Stølebuktvegen 10, planID 3052.



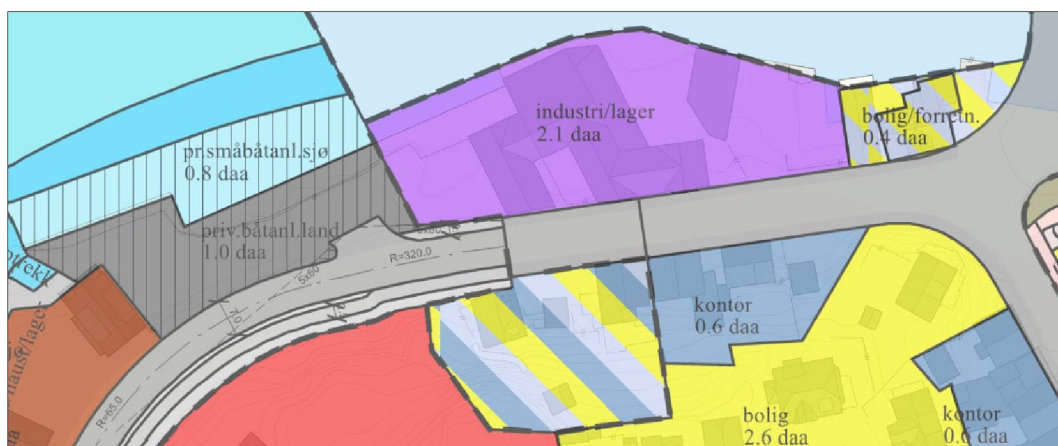
Fra Stølebuktvegens østende til Kobbernaglen småbåtforenings adkomst er det fortau på begge sider av veibanen. Fasadene ligger inntil fortauet og det fremstår som en gate. Vest for adkomsten tar veien en sving mot sør, og flankeres av en adskilt gang- og sykkelvei (Stølebuktvegen er del av kommunens hovednett for sykkel). Her slutter bebyggelsen å henvende seg til veien.



Med tanke på dagens situasjon, er det allerede gode grunner for å si at 50-sonen får strekke seg vel langt mot øst. Reguleringsplanen er likevel den utløsende faktoren for at vi vil søke om at fartsgrensen endres ved skiltvedtak. Foran Stølebuktvegen 10 er den faktiske veibredden ca. 11,5 meter: Søndre fortau er ca. 2,5 m, det nordre ca. 2,0 m, og avstanden mellom dem ca. 7,0 m. Bredden på fortauene er varierende i bredde i retning sentrum på grunn av eksisterende bebyggelse. Når man utarbeider en reguleringsplan, skal vegvesenets håndbok N100 følges for utforming av fylkesvei. En total bredde på 11,5 m er etter N100 (2.3.2–3) tilstrekkelig for et minimumsgatesnitt i en 30-sone i hovednett for personbiltrafikk, men en halv meter for lite i en 50-sone. Gatesnittet er med 2,5 m fortau på begge sider, 0,25 m klaring til kantstein på hver side, og to 3,0 m kjørebanner i 30-sone – men 3,25 m kjørebanner i 50-sone.



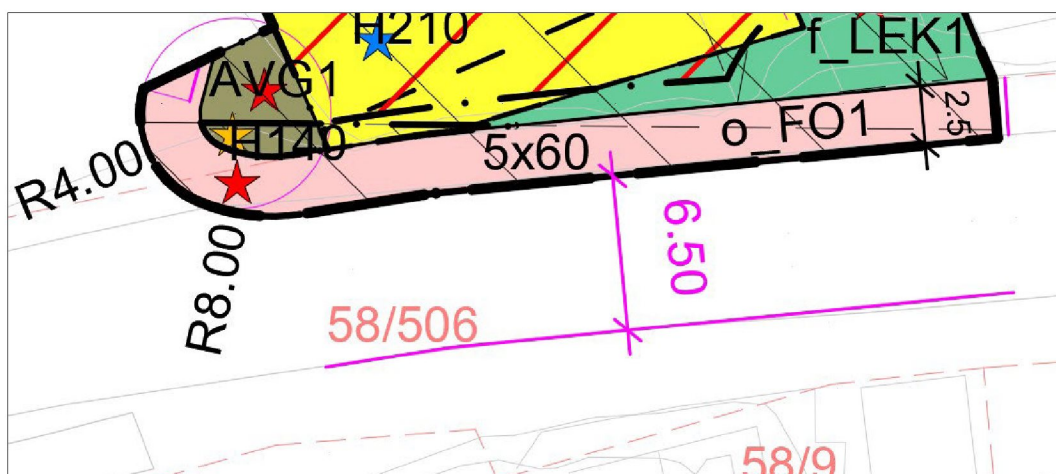
Utsnitt av kommunedelplan for Kopervik, 2019. Merk utstrekningen av sentrumsformål.



Reguleringsplaner som gjelder per 1. jan. 2023. Vi omregulerer vestre eiendom i det lilla «industri/lager» til bolig.



Reguleringsplanen skal legge til rette for et nybygg som følger kommuneplanen og kommunedelplanen for Kopervik i at sentrumsbebyggelsen skal strekke seg til og med Stølebuktvegen 9 og 10. Boligbygget skal derfor henvende seg til gaten og tilby boliger sentralt i Kopervik. Det nordre fortauet ender som nevnt i adkomsten til småbåthavnen, som vil deles med nybyggets beboere. Det er per nå planlagt 9 boenheter, alle av en størrelse som passer barnefamilier. Av den grunn har vi argumentert for at det bør tilrettelegges for kryssing av vei der nordre fortau slutter, med god belysning, og at 30-sonen flyttes vest for adkomstkrysset – uavhengig av veibredde etter håndbok N100.



Utsnitt av vårt forslag til plankart. Tosidig 2,5 m fortau, 6,5 m kjørebredde inkludert kantsoner.

Det er langt fra ideelt at biler kommer vestfra rundt en sving i 50 km/t, og møter både en adkomst som vil bli litt mer trafikkert og i praksis siste muligheten til å krysse veien for mange trafikanter på nordsiden. Hvis man antar at en andel av beboerne i nybygget vil være barn, er det desto viktigere å sikre et tilrettelagt kryssingssted. Vegvesenet har anslått 3500 ÅDT i Stølebuktvegen og utbygging etter vedtatt regulering vil kunne øke dette minimalt. Det ble tirsdag 3. januar 2023, 08.00–08.30 talt mye trafikanter langs Stølebuktvegen på strekket med tosidig fortau. På denne halvtimen kom 5 personer fra øst, 1 fra vest. 3 krysset veien. Alle personene var voksne. Eide skole i vestenden av Stølebuktvegen ble nylig lagt ned, og tellingen tyder på at skoleelever ikke går denne veien.

Med 2000–8000 ÅDT og < 20 kryssende i makstimen er gangfelt ikke anbefalt, ifølge tabell 2.1 i vegvesenets håndbok V127. Kryssingsstedet kan om nødvendig oppfylle krav til sikt for gangfelt helt opp til 50 km/t fartsgrense (kap. 3.2 i V127). Reguleringen kan få bestemmelser om belysning og nedsenket kantstein ved kryssingsstedet.

HOLON



Endringen vi foreslår i denne søknaden er liten i omfang, men vil endre forutsetningene for trafiksikkerhet og tillatt veibredde. Det vil også være til fordel for boliger i gatestrekket, med tanke på redusert støy.

Med vennlig hilsen

Odin Stafsnes
HOLON Arkitektur AS

HOLON BERGEN AS
Tollbodallmenningen 2A

5004 BERGEN

Dato: 23.01.2023
Saksnr.: 2023/8375
Dok.nr.: 2
Saksbehandler:
Gjertrud Eskevik
Hestvik

Karmøy kommune - Østre del av Stølebuktvegen - endring av fartsgrense - FV511 - tilbakemelding

Rogaland fylkeskommune viser til din henvendelse mottatt her 09.01.2023 om reduksjon av fartsgrense fra 50 km/t til 30 km/t.

Rogaland fylkeskommune forholder seg til fartsgrensekriterier utarbeidet av Vegdirektoratet når vi vurderer reduksjon av fartsgrensen. Fartsgrensekriteriene bygger på faglige vurderinger, og innebærer en avveining mellom hensynet til framkommelighet og trafiksikkerhet. På denne strekningen er det et ønske om lavere fart enn det kriteriene tillater. Nedsetting av farten utover hva dagens kriterier tilsier, kan være negativt for framkommeligheten og føre til at bilistene mister respekten for fartsgrensen. Dette vil ikke bare ha konsekvenser på denne aktuelle strekningen, men kan også føre til at trafikantene generelt får mindre respekt for fartsgrensene, noe som vil være uheldig for trafiksikkerheten.

Vi anbefaler at de som skal bosette seg her, og skal østover, benytter fortauet på nordsiden og bruker gangfeltet ved kryssing av fylkesvegen. Den tilrettelagte kryssingen kommer også i konflikt med avstand til bussholdeplassen på strekningen.

Vegens standard skal ikke utløse nedsetting av fartsgrenser (jf. vegtrafikkloven). Fv. 511 Stølebuktvegen er en lokal hovedveg med funksjonsklasse C, og har en streng holdningsklasse når det kommer til avkjørsler. Veggen innbyr heller ikke til lavere fart enn det fartsgrensen er i dag. Det er viktig for trafiksikkerheten at trafikantene er bevisst at de selv må avpasse farten etter sted, føre-, sikt- og trafikkforholdene.

På bakgrunn av det overnevnte vil ikke Rogaland fylkeskommune gå inn for fartsreduksjon her.

Når det gjelder det som er sagt om tverrprofil, og at dere «mangler» 0,5m ut fra gjeldende håndbøker, kan dere søke om fravik for dette forholdet. I

fravikssøknad kan dere ta med at dere har hatt en prosess med ønske om redusert fartsgrense til 30 km/t, men at dette ikke er innvilget.

Hilsen
Aksel Grunnreis
seksjonssjef

Gjertrud Eskevik Hestvik
rådgiver

Dette dokumentet er godkjent elektronisk. Oppgi vårt saksnr. når du svarer på brevet.