

BRA

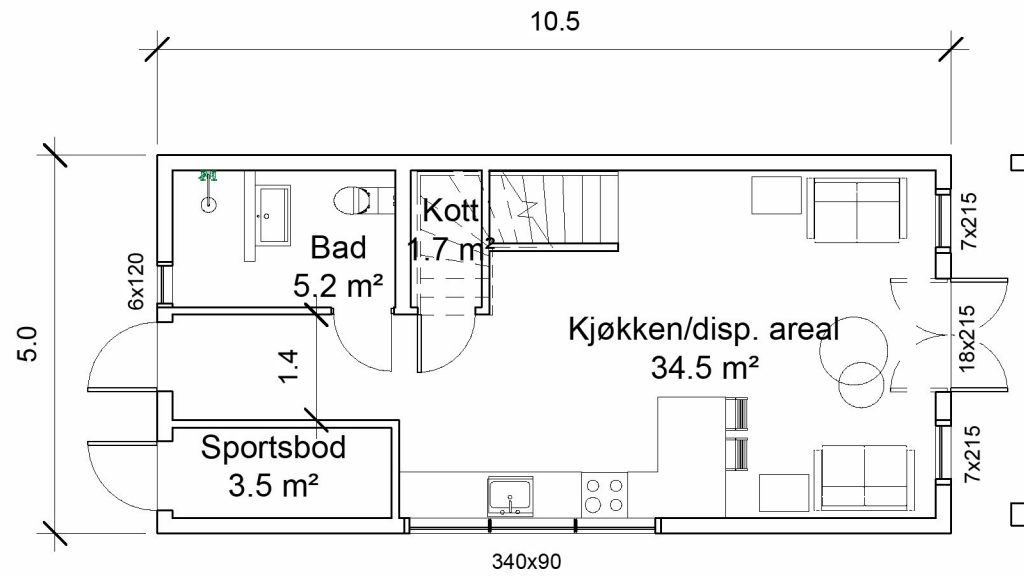
1. etg: 46,4 m²

2. etg: 46 m²

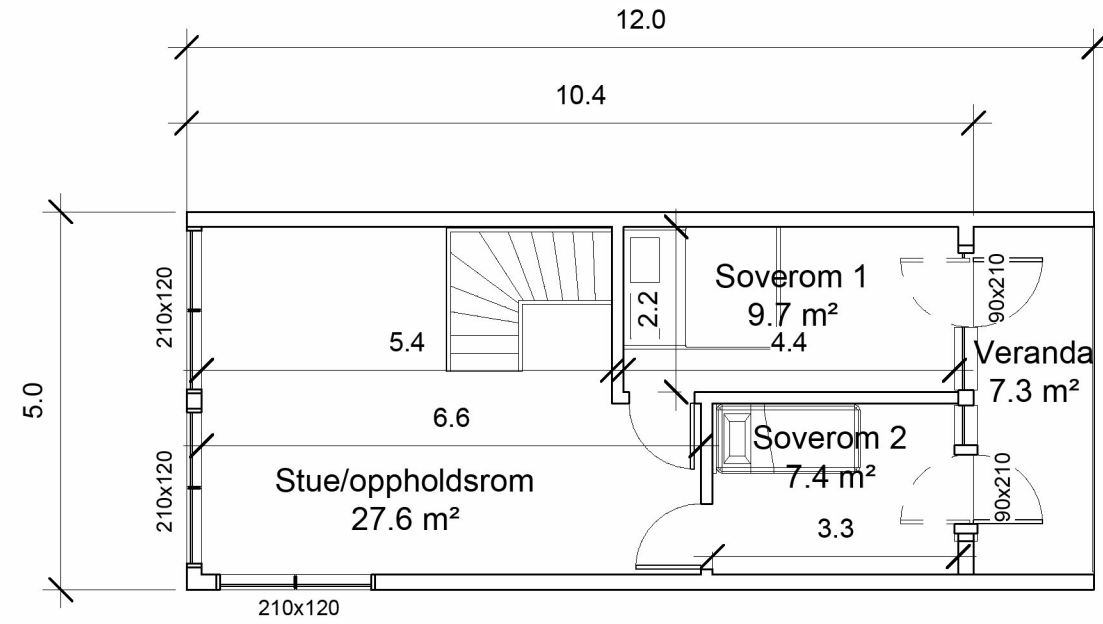
sum: 92,4 m²

BYA: 60 m²

Plan 1. etg



Plan 2. etg



No.	Description	Date

Fritidsbolig Visnes

Plan og snitt FB 1

Fritidsbolig

Project number	0001
Date	25.09.23
Drawn by	RL
Checked by	

A101

Scale 1 : 100