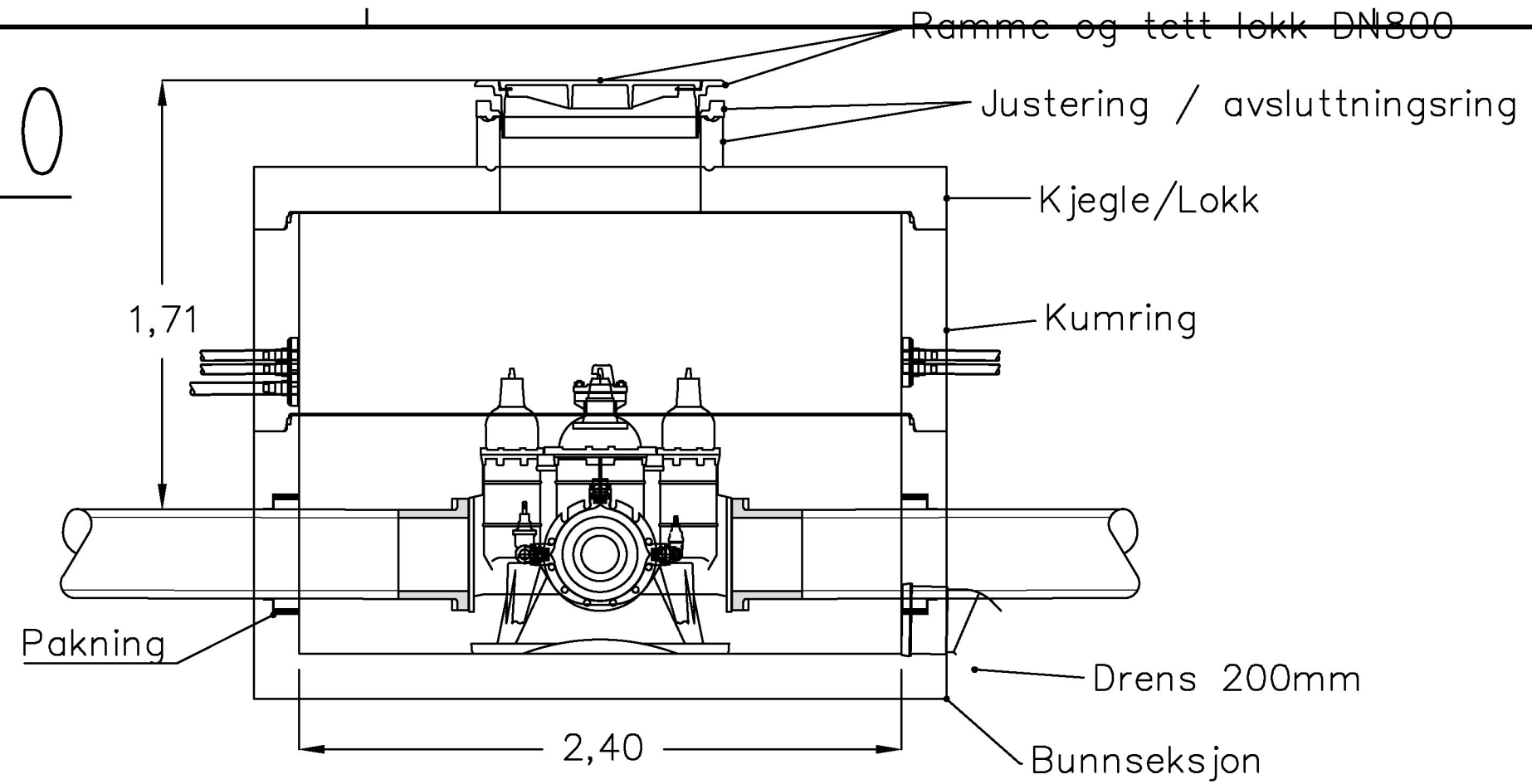
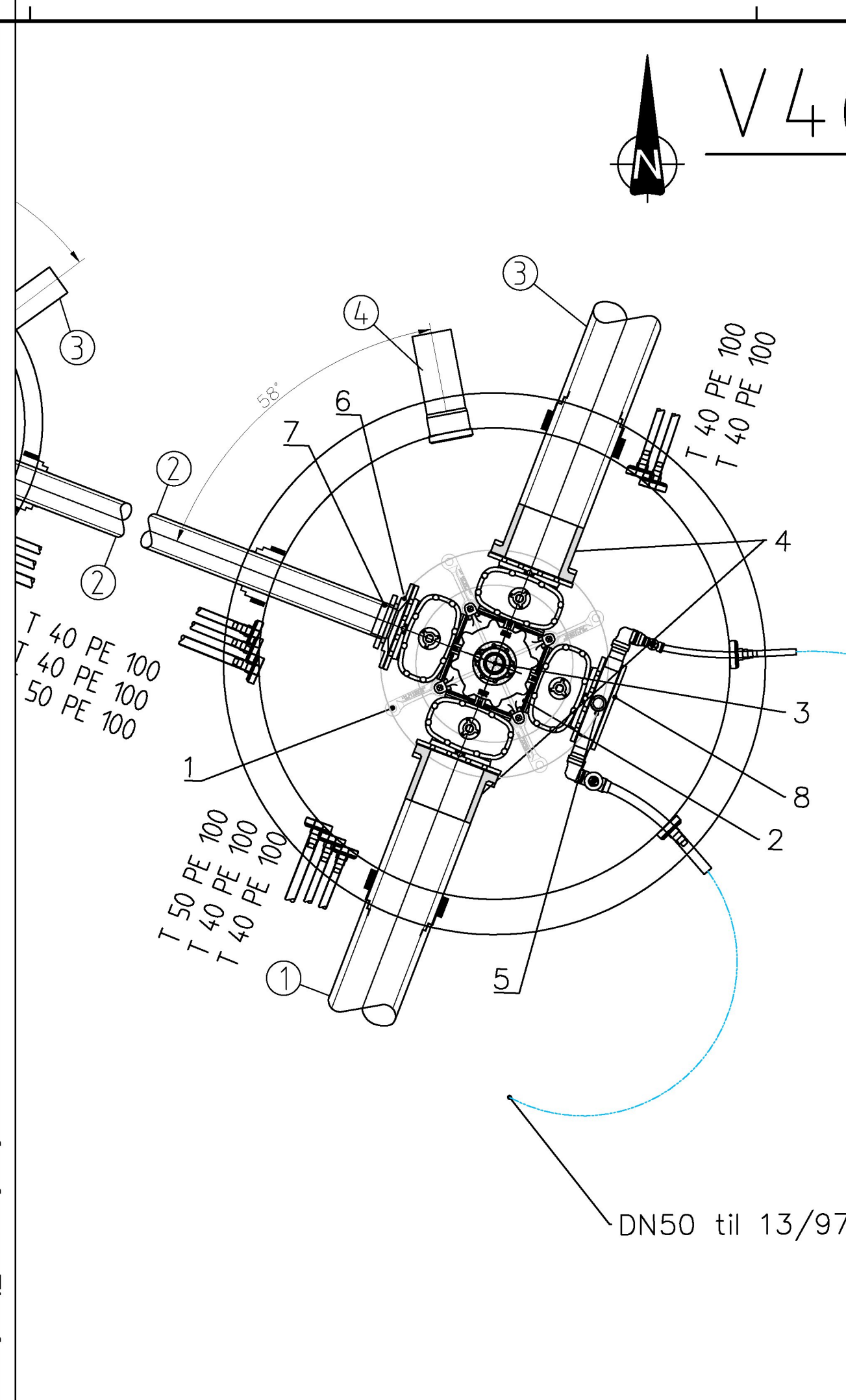


V46 - Ø2400



V46					
Pos.	Beskrivelse	Type	Dim.	Antall.	Merknad
1	Forankringskonsoll		300	1	
2	Ventilkryss med serviceventiler	X	300	1	inkl. nøkkeltopper
3	Brannventil	Kort	100	1	inkl. (AVK) miljølokk
4	PE reduksjonskrage	-	355-300	2	
5	Mellomring inkl. stengeventiler		300	1	2 uttak påmontert Escolock. 1 stk. overgang til Ø50mm og 1 stk. overgang til Ø32mm PE
6	Reduksjonsflens	-	300-150	1	
7	PE krage med løslens		180	1	
8	Blindflens		300	1	
	Pakninger	Alle	VAR	VAR	Komplett
	Bolter	Alle	VAR	VAR	Komplett
					Sum

Kum nr.	Dim:	Mat:	Høyde bunn innv.:	Høyde topp kum:
V46	2400	Betong		5,86
Ledn. nr.	Type:	Dim:	Matr:	Z (Inn/Ut):
1	VL	355	PE 100	4,15
2	VL	180	PE 100	4,06
3	VL	355	PE 100	4,15
4	OV	200	PVC	

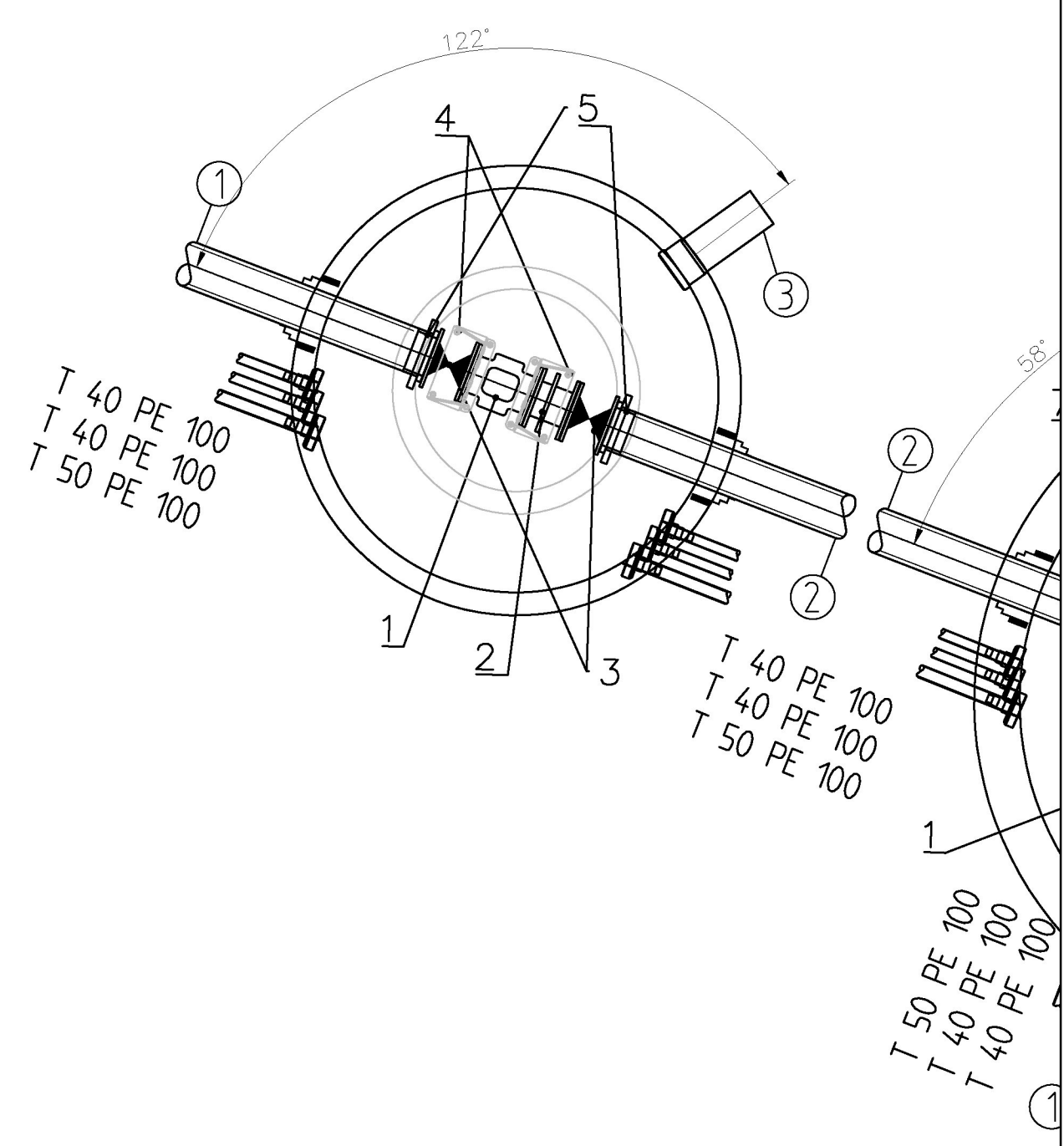
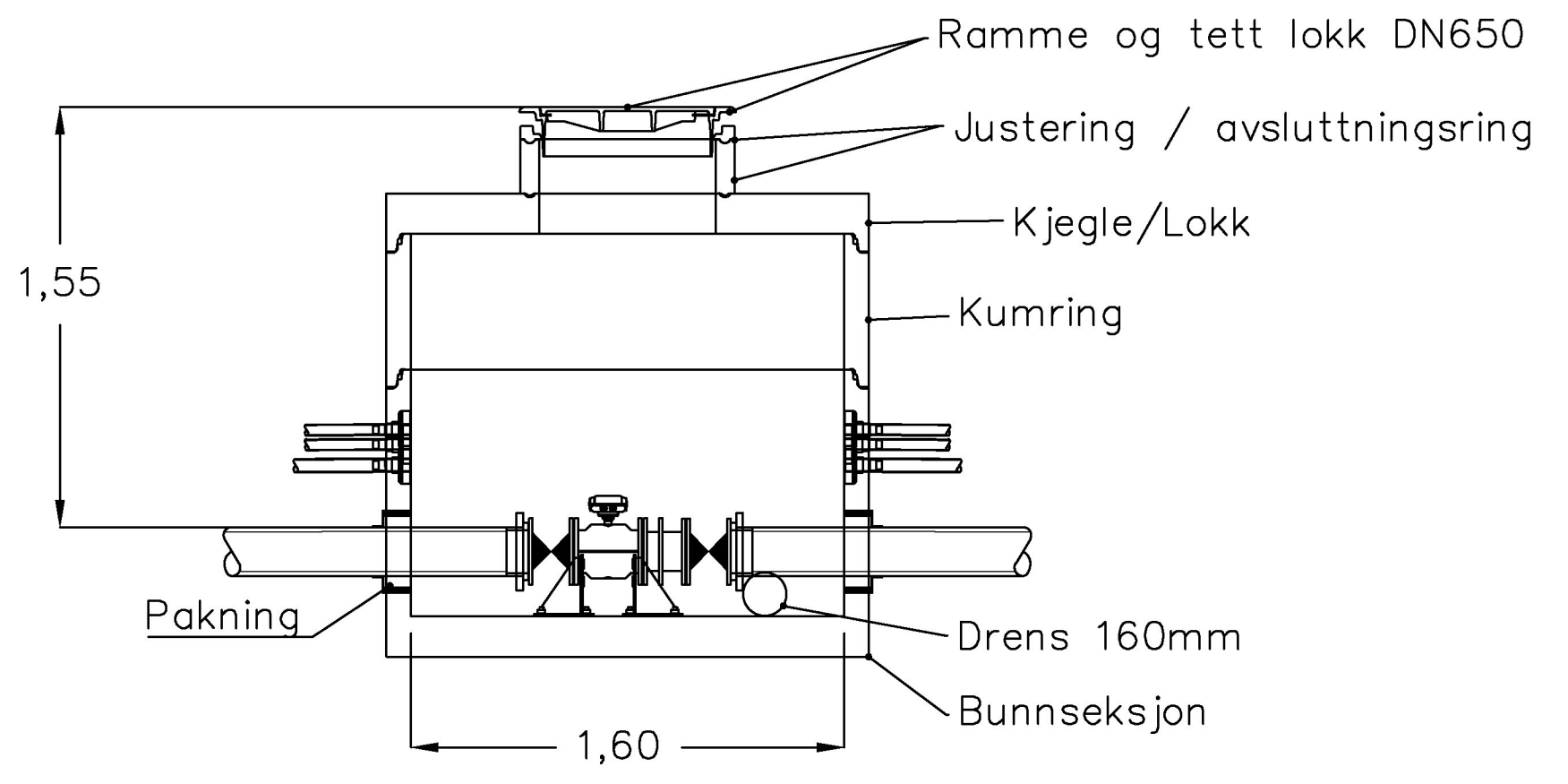
Merk:
Alle vannkummer skal leveres komplett med pakninger, boltesett og annet nødvendig materiell for full funksjonalitet. Dette inkluderer også eventuelle støtteringer og spesialprodukter som produsent må ha for funksjonalitet.

Kvalitetskrav og krav til utførelse skal følge VA-miljøblad. Der produsents krav er strengere skal krav fra produsent følges.

Alle vannkummer over kote 2,5moh skal ha dreneringsrør min. 150mm.

Vannkummer dypere enn 2m leveres med løs stige.

VM3 - Ø1600



VM3					
Pos.	Beskrivelse	Type	Dim.	Antall.	Merknad
1	Vannmåler		150	1	Leveres av K.K
2	PZ-stykke		150	1	
3	Sluseventil		150	2	
4	Flensfot		150	2	
5	PE krage med løslens		150-180	2	
	Pakninger	Alle	VAR	VAR	Komplett
	Bolter	Alle	VAR	VAR	Komplett
					Sum

Kum nr.	Dim:	Mat:	Høyde bunn innv.:	Høyde topp kum:
VM3	1600	Betong		5,52
Ledn. nr.	Type:	Dim:	Matr:	Z (Inn/Ut):
1	VL	180	PE 100	3,97
2	VL	180	PE 100	3,97
3	OV	160	PVC	

Rev.	Dato	Revideringen gjelder	Nr.	Saksb.	Sidem.k.	Oppdr.a.
KARMØY KOMMUNE			Tegnet av	Saksbehandler		
AVLØPSANLEGG ÅKRA NORD			ERSL	MRSO		
LEDNINGSANLEGG TJØSVOLL - ÅRABROTVEGEN			Sidemannskont.	Oppdragsansvarlig		
VANNKUMMER			MRSO	MILI		
V46 og VM3			Fag	VA	Målestokk	
Euref 89. sone 32. NN2000			Dato	07.07.23	1:25 A1 1:50 A3	
Oppdragsnr. A079650			Status		ANBUDESTEGNING	
Tegning nr.			Rev.		GH47	

