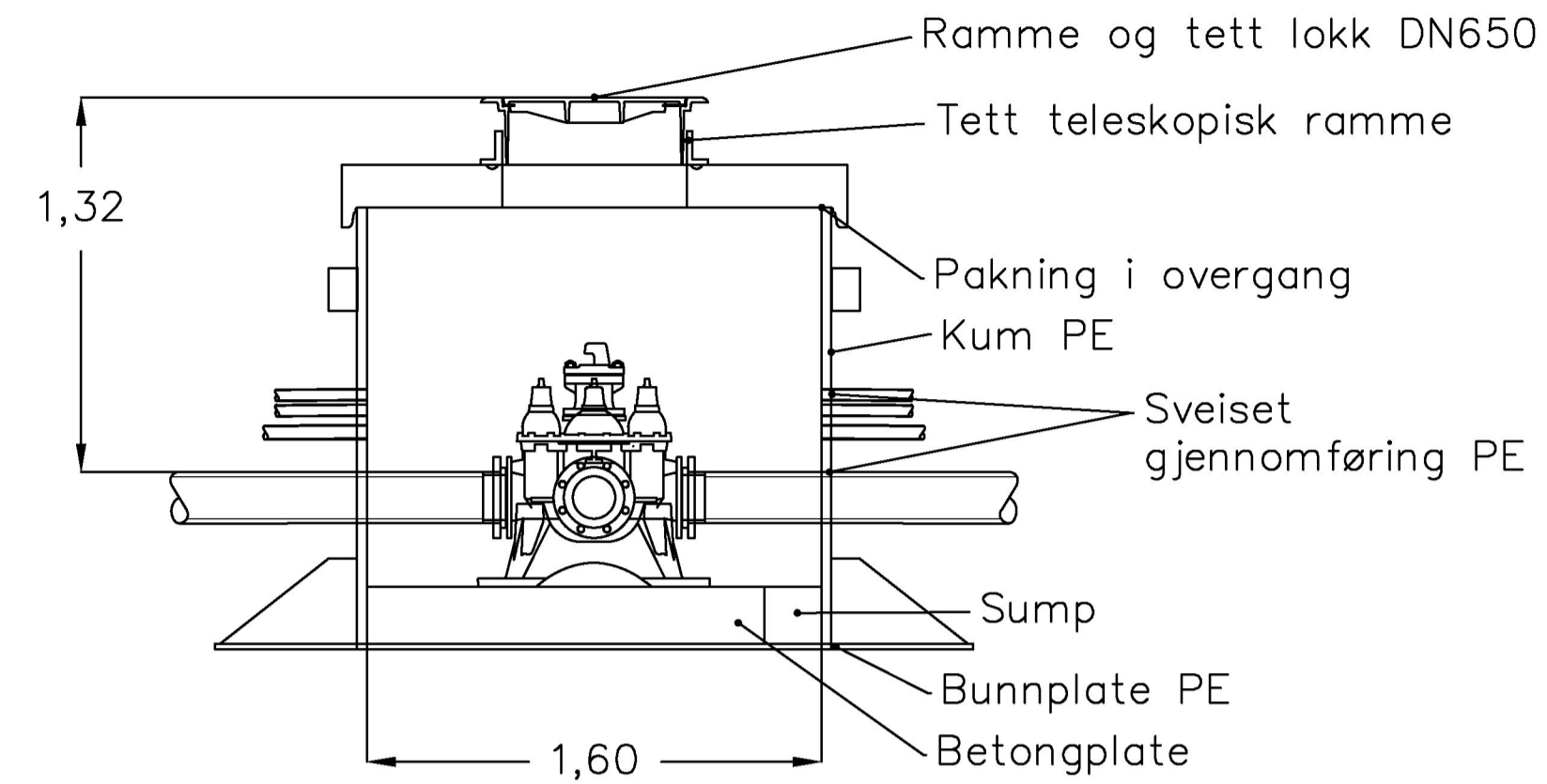
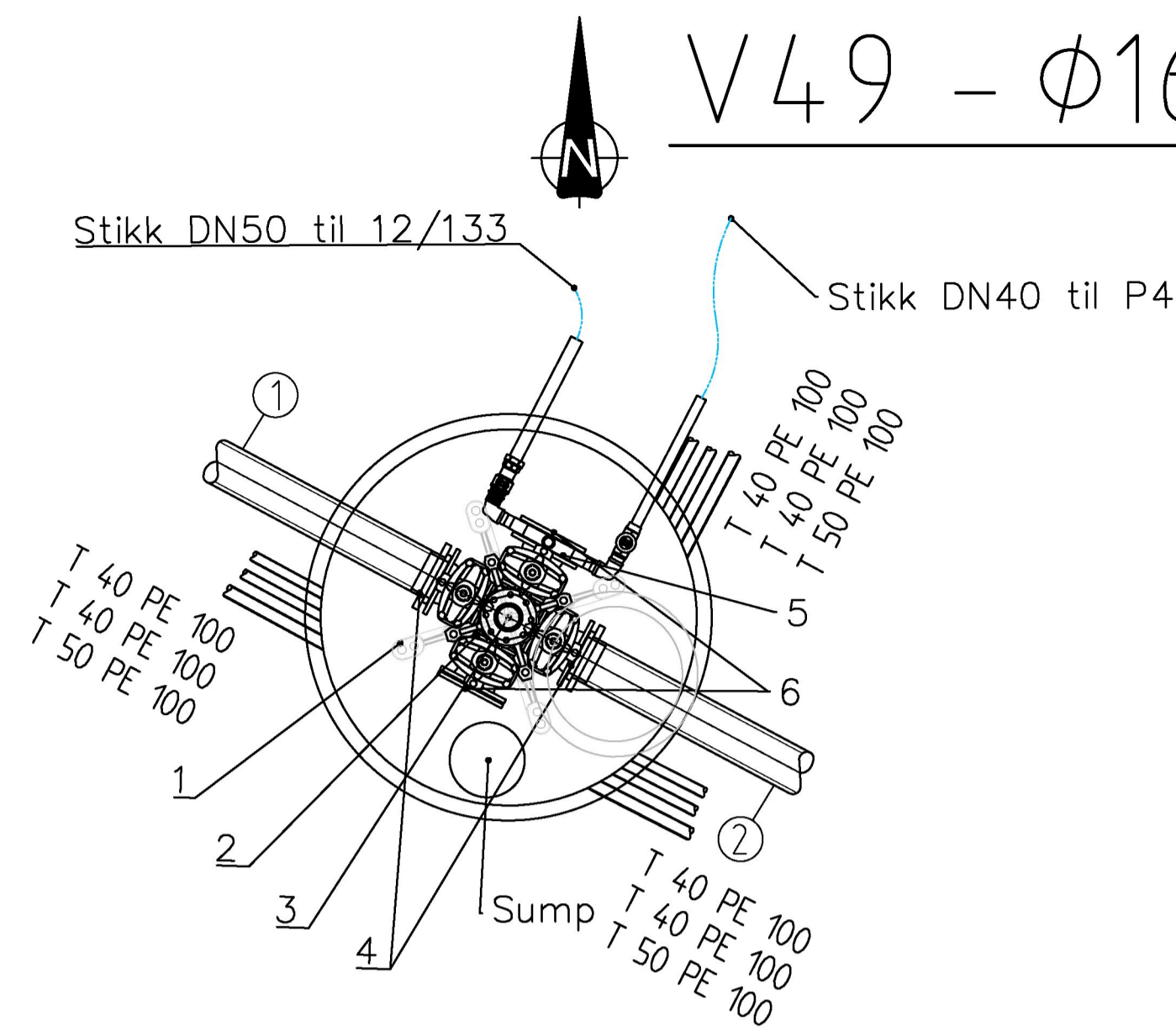


# V49 - Ø1600



Kum nr.	Dim:	Mat:	Høyde bunn innv.:	Høyde topp kum:
V49	1600	PE 80		3,27
Ledn. nr.	Type:	Dim:	Matr:	Z (Inn/Ut):
1	VL	180	PE 100	1,95
2	VL	180	PE 100	1,95

V49					
Pos.	Beskrivelse	Type	Dim.	Antall.	Merknad
1	Forankringskonsoll		150	1	
2	Ventilkryss med serviceventiler	X	150	1	inkl. nøkkeltopper
3	Brannventil	Kort	100	1	inkl. (AVK) miljølokk
4	PE krage med løsløp	-	150-180	2	
5	Mellomring inkl. stengeventiler		150	1	2 uttak påmontert Escolock. 1 stk. overgang til Ø40mm og 1 stk. overgang til Ø50mm PE
6	Blindflens		150	2	
	Pakninger	Alle	VAR	VAR	Komplett
	Bolter	Alle	VAR	VAR	Komplett
					Sum

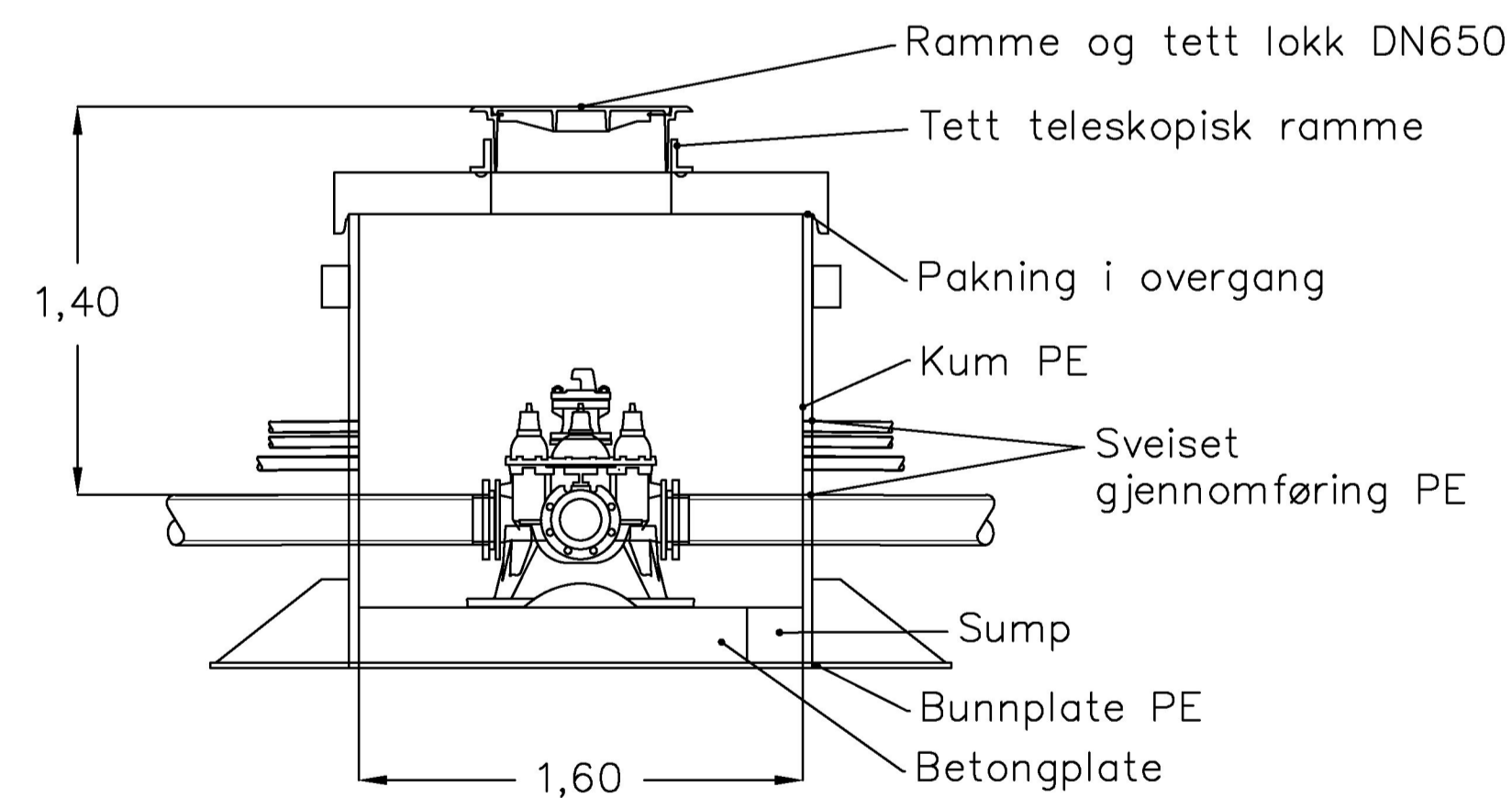
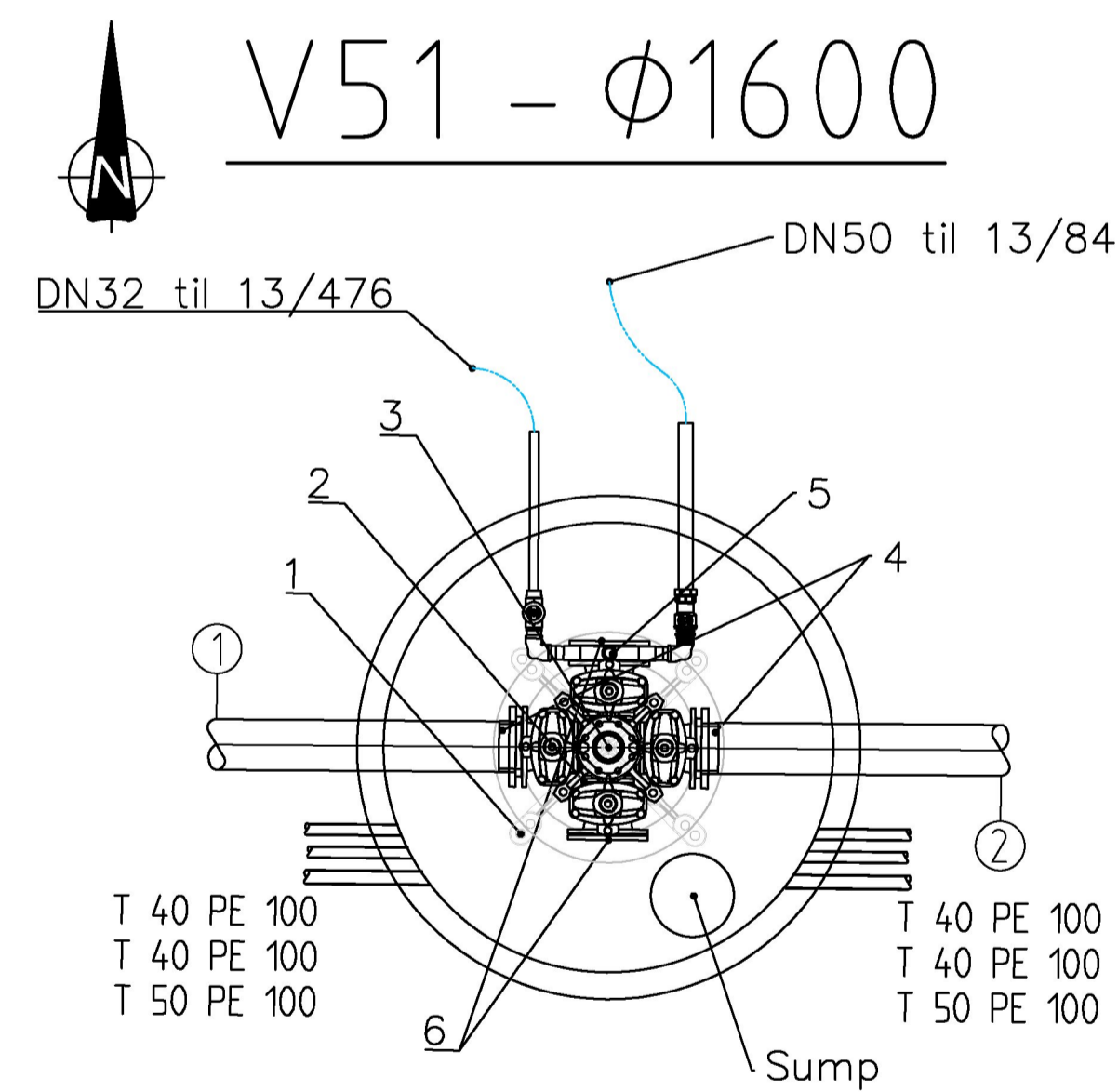
Merk:  
Alle vannkummer skal leveres komplett med pakninger, boltesett og annet nødvendig materiell for full funksjonalitet. Dette inkluderer også eventuelle støtteringer og spesialprodukter som produsent må ha for funksjonalitet.

Kvalitetskrav og krav til utførelse skal følge VA-miljøblad. Der produsents krav er strengere skal krav fra produsent følges.

Alle vannkummer over kote 2,5moh skal ha dreneringsrør min. 150mm.

Vannkummer dypere enn 2m leveres med løs stige.

# V51 - Ø1600



Kum nr.	Dim:	Mat:	Høyde bunn innv.:	Høyde topp kum:
V51	1600	PE 80		1,62
Ledn. nr.	Type:	Dim:	Matr:	Z (Inn/Ut):
1	VL	180	PE 100	0,22
2	VL	180	PE 100	0,22

V51					
Pos.	Beskrivelse	Type	Dim.	Antall.	Merknad
1	Forankringskonsoll		150	1	
2	Ventilkryss med serviceventiler	X	150	1	inkl. nøkkeltopper
3	Brannventil	Kort	100	1	inkl. (AVK) miljølokk
4	PE krage med løsløp	-	150-180	2	
5	Mellomring inkl. stengeventiler		150	1	2 uttak påmontert Escolock. 1 stk. overgang til Ø32mm og 1 stk. overgang til Ø50mm PE
6	Blindflens		150	2	
	Pakninger	Alle	VAR	VAR	Komplett
	Bolter	Alle	VAR	VAR	Komplett
					Sum

Rev.	Dato	Revideringen gjelder	Nr.	Saksb.	Sidem.k.	Oppdr.a.
KARMØY KOMMUNE			Tegnet av	Saksbehandler		
AVLØSPANLEGG ÅKRA NORD			ERSL	MRSO		
LEDNINGSANLEGG TJØSVOLL - ÅRABROTVEGEN			Sidemannskont.	Oppdragsansvarlig		
VANNKUMMER			MRSO	MILI		
V49 og V51			Fag	VA	Målestokk	1:25 A1 1:50 A3
Euref 89. sone 32. NN2000			Dato	07.07.23		
COWI			Oppdragsnr.	ANBUDESTEGNING		
			A079650	Rev.		
			Tegning nr.	GH48		