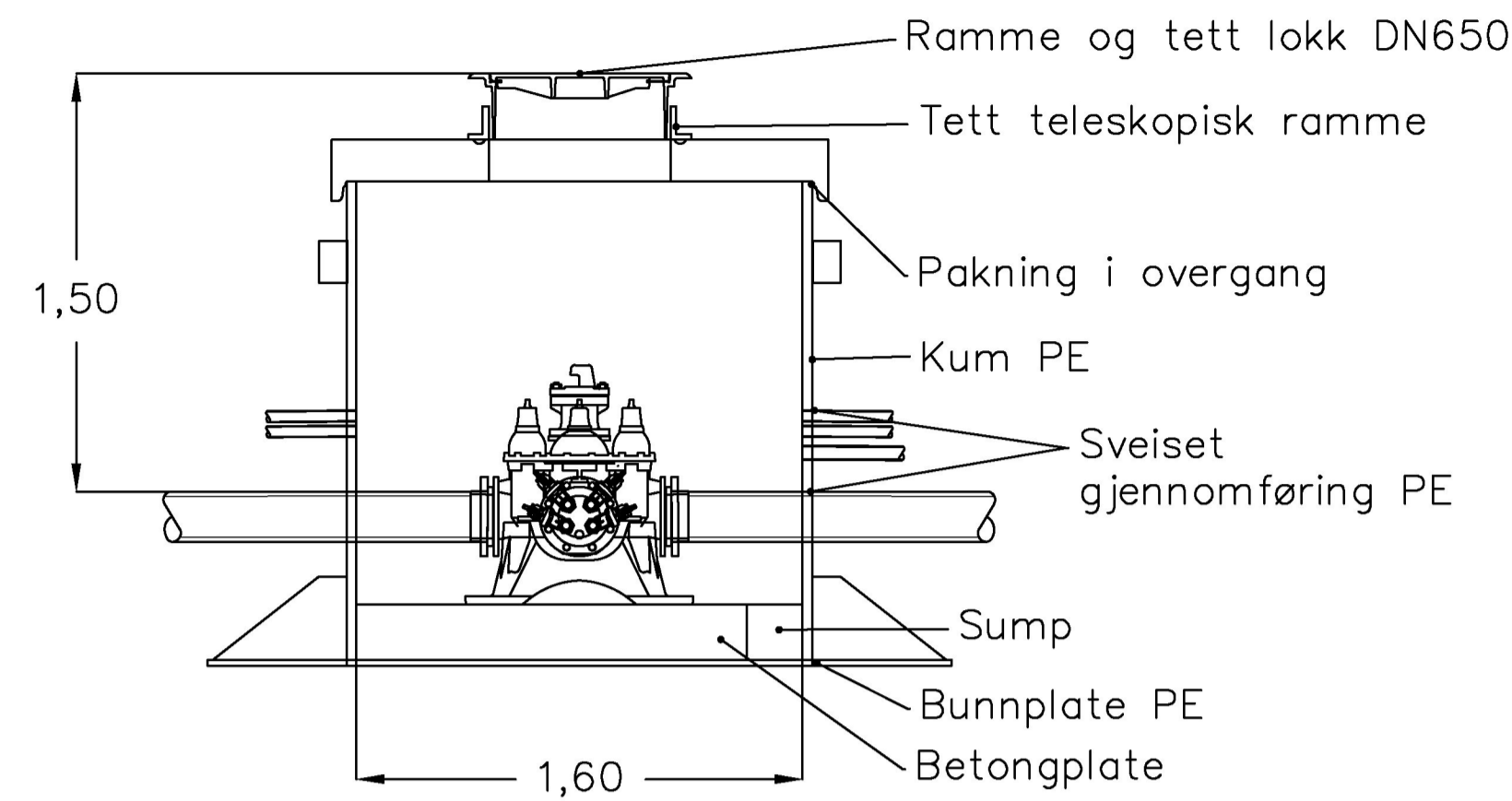
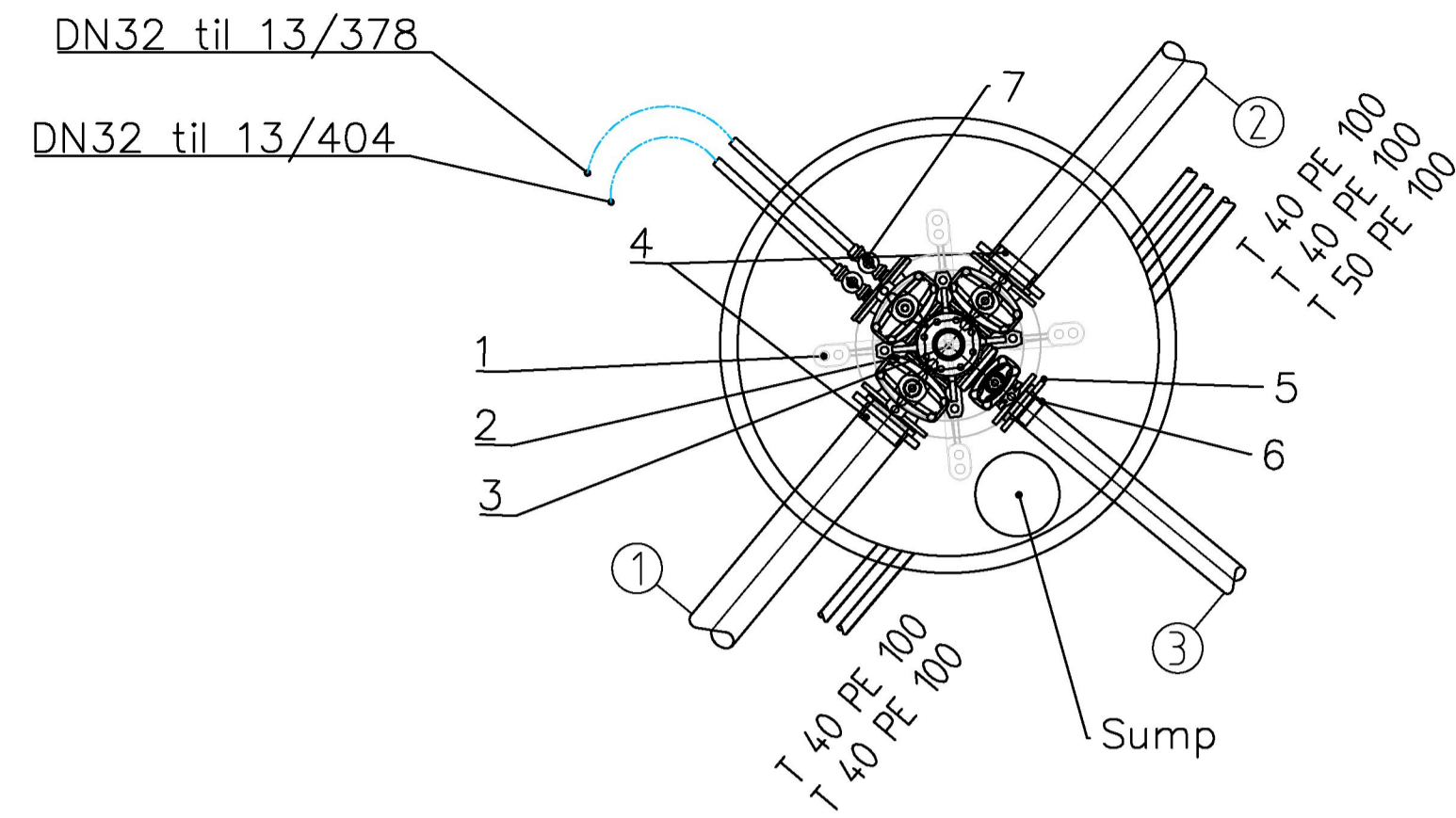




V54 - Ø1600

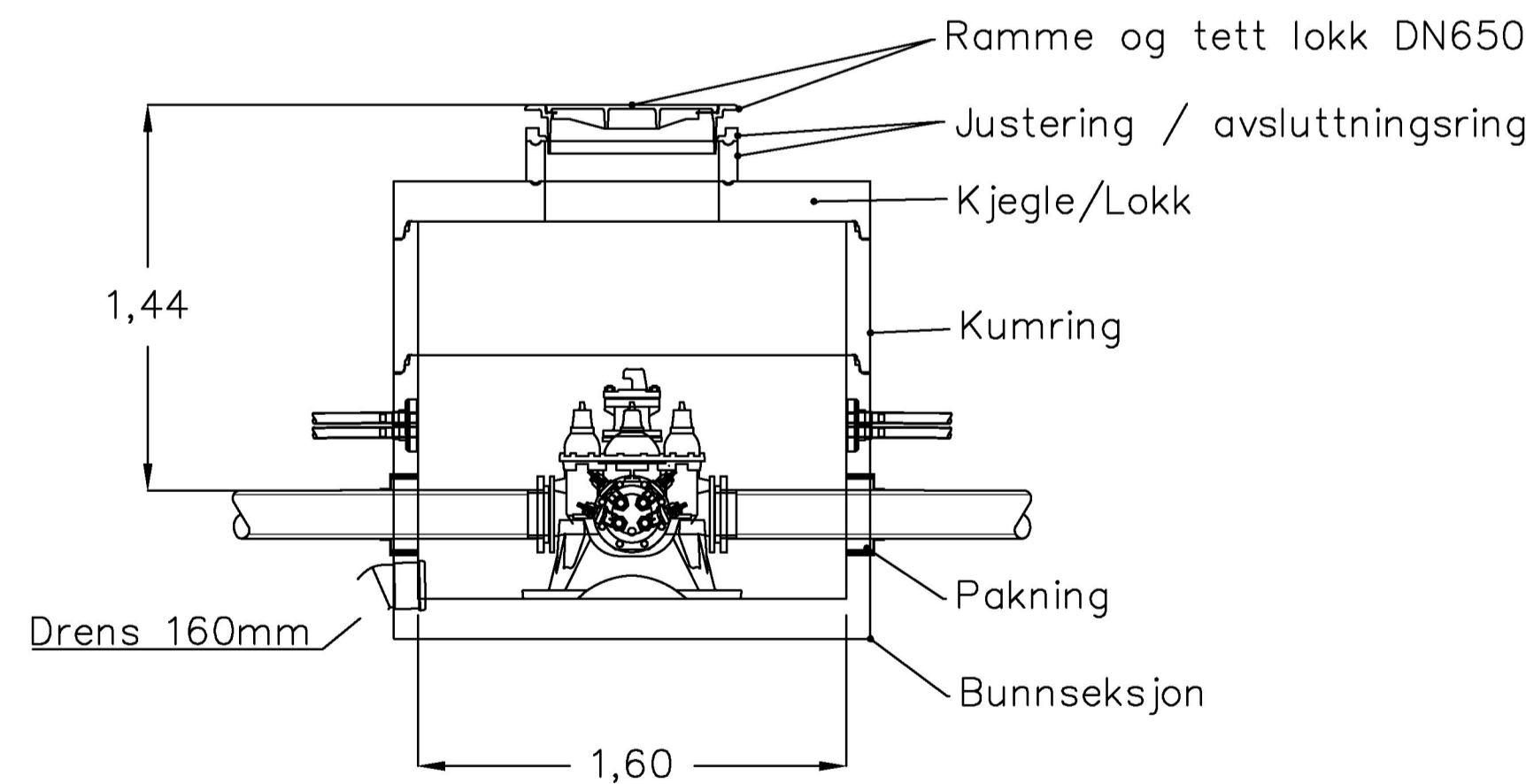
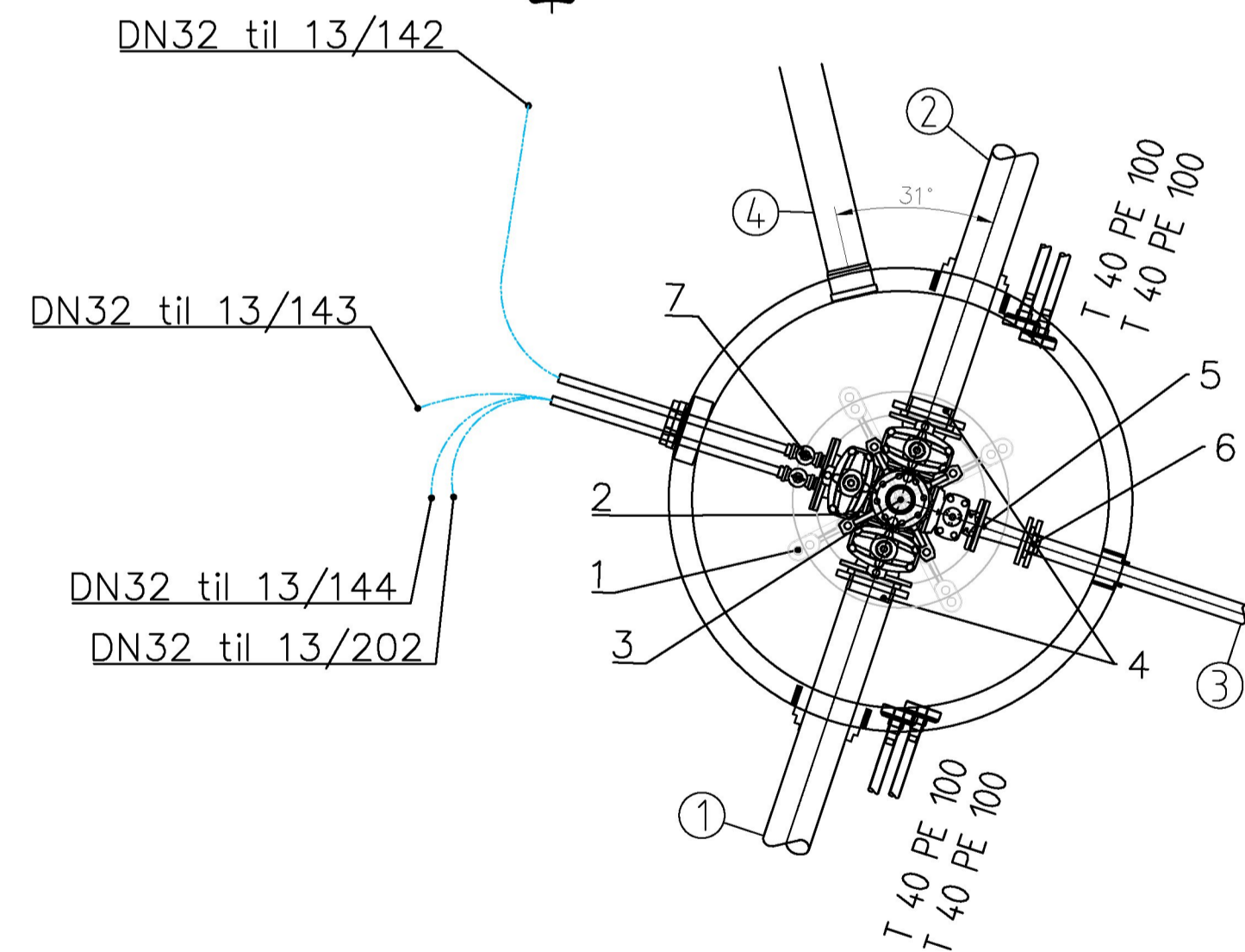


Kum nr.	Dim:	Mat:	Høyde bunn innv.:	Høyde topp kum:
V54	1600	PE 80		2,06
Ledn. nr.	Type:	Dim:	Matr:	Z (Inn/Ut):
1	VL	180	PE 100	0,56
2	VL	180	PE 100	0,56
3	VL	110	PE 100	0,56

V54					
Pos.	Beskrivelse	Type	Dim.	Antall.	Merknad
1	Konsoll for kombiventil		150	1	
2	Kombiventil med serviceventiler	X	150	1	inkl. nøkkeltopper. 3 stk. DN150 + 1 stk. DN100 serviceventil
3	Brannventil	Kort	100	1	inkl. (AVK) miljølokk
4	PE krage med løslens	-	150-180	2	
5	Reduksjonsflens		150-100	1	
6	PE krage med løslens		110	1	
7	Samleflens	4 uttak	150	1	Inkl. 32mm stengeventiler
	Pakninger	Alle	VAR	VAR	Komplett
	Bolter	Alle	VAR	VAR	Komplett
					Sum



V56 - Ø1600



Kum nr.	Dim:	Mat:	Høyde bunn innv.:	Høyde topp kum:
V56	1600	Betong		6,23
Ledn. nr.	Type:	Dim:	Matr:	Z (Inn/Ut):
1	VL	180	PE 100	4,79
2	VL	180	PE 100	4,79
3	VL	75	PE 100	4,79
4	OV	160	PVC	

V56					
Pos.	Beskrivelse	Type	Dim.	Antall.	Merknad
1	Konsoll for kombiventil		150	1	
2	Kombiventil med serviceventiler	X	150	1	inkl. nøkkeltopper. 3 stk. DN150 + 1 stk. DN80 serviceventil
3	Brannventil	Kort	100	1	inkl. (AVK) miljølokk
4	PE krage med løslens	-	150-180	2	
5	Flenseovergang	-	80-65	1	
6	PE krage med løslens		75	1	
7	Samleflens	4 uttak	150	1	Inkl. 32mm stengeventiler
	Pakninger	Alle	VAR	VAR	Komplett
	Bolter	Alle	VAR	VAR	Komplett
					Sum

Merk:
Alle vannkummer skal leveres komplett med pakninger, boltesett og annet nødvendig materiell for full funksjonalitet. Dette inkluderer også eventuelle støtteringer og spesialprodukter som produsent må ha for funksjonalitet.

Kvalitetskrav og krav til utførelse skal følge VA-miljøblad. Der produsents krav er strengere skal krav fra produsent følges.

Alle vannkummer over kote 2,5moh skal ha dreneringsrør min. 150mm.

Vannkummer dypere enn 2m leveres med løs stige.

Rev.	Dato	Revideringen gjelder	Nr.	Saksb.	Sidem.k.	Oppdr.a.
KARMØY KOMMUNE			Tegnet av	Saksbehandl.		
AVLØSPANLEGG ÅKRA NORD			ERSL	MRSO		
LEDNINGSANLEGG TJØSVOLL - ÅRABROTVEGEN			Sidemanskontr.	Oppdragsansvarlig		
VANNKUMMER			MRSO	MILI		
V54 og V56			Fag	Målestokk		
Euref 89. sone 32. NN2000			VA	1:25 A1		
			Dato	1:50 A3		
			07.07.23			
			Oppdragsnr.	Status		
			A079650	ANBUDESTEGNING		
			Tegning nr.	Rev.		

COWI



GH49