

FORKLARINGER

-  Betong, prefabrikkert
-  Betong, plasstøpt
-  Stein/kult 150-300mm
-  Pukk 8/16
-  Berg
-  Terreng
-  Fiberduk

ANVISNINGER

1. - Dersom vannledning må legges grunnere enn 1,3 meter skal den isoleres iht VA-norm

VA/Miljøblad nr 5 og 6
Grøfteutførelse fleksible og stive rør

Tabell 2: Plassbehov/grøftebredde som er nødvendig for de forskjellige rørdimensjoner

RØRDIAMETER	Minste avstand	
	Til grøfteside (mm) (A)	Mellom rør (mm) (B)
DN ≤ 225	200	200
225 < DN ≤ 350	250	200
350 < DN ≤ 700	350	250

VA/Miljøblad nr 5 og 6
Grøfteutførelse fleksible og stive rør

Tabell 3: Minste nedre fundamenttykkelse ved ulike diametre og ulike grunnforhold

RØRDIAMETER	Normale grunnforhold (mm) (C)	Harde grunnforhold (mm) (eks. fjellgrøft) (C)
	DN < 400	150
400 ≤ DN ≤ 1200	200	300

HENVISNINGER

1. Tegninger BH01, H10-H12

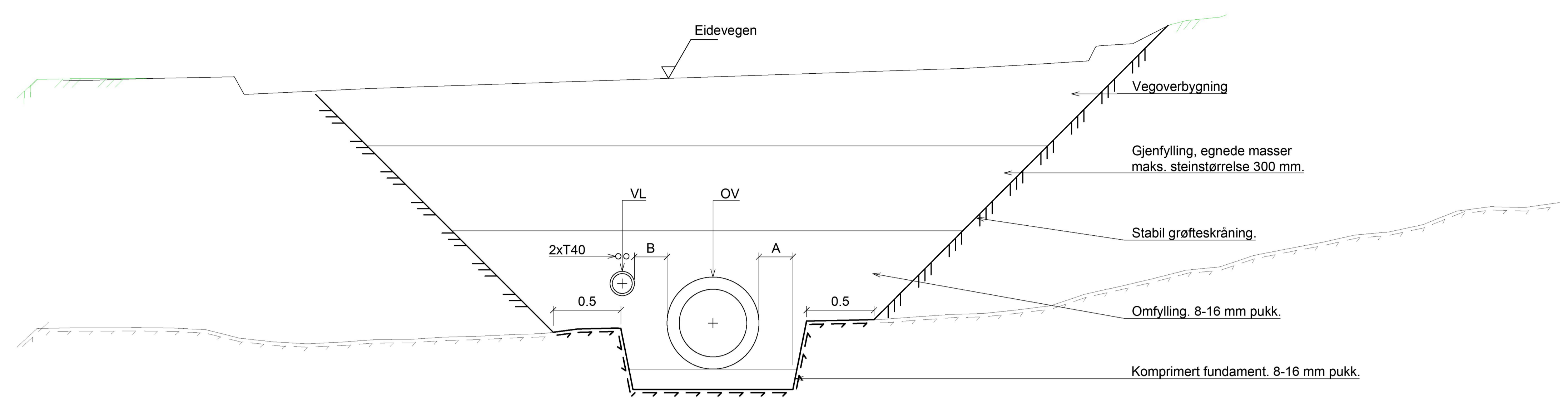
Rev.	Dato	Beskrivelse	Utarbeidet	Fagkontroll	Godkjent
F02	2023-07-03	Anbudstegning	JaBPo	TorPed	JaBPo

Dette dokumentet er utarbeidet av Norconsult AS som del av det oppdraget som fremgår nedenfor. Opphavsretten tilhører Norconsult AS. Dokumentet må bare benyttes til det formål som oppdragsavtalen beskriver, og må ikke kopieres eller gjøres tilgjengelig på annen måte eller i større utstrækning enn formålet tillater.

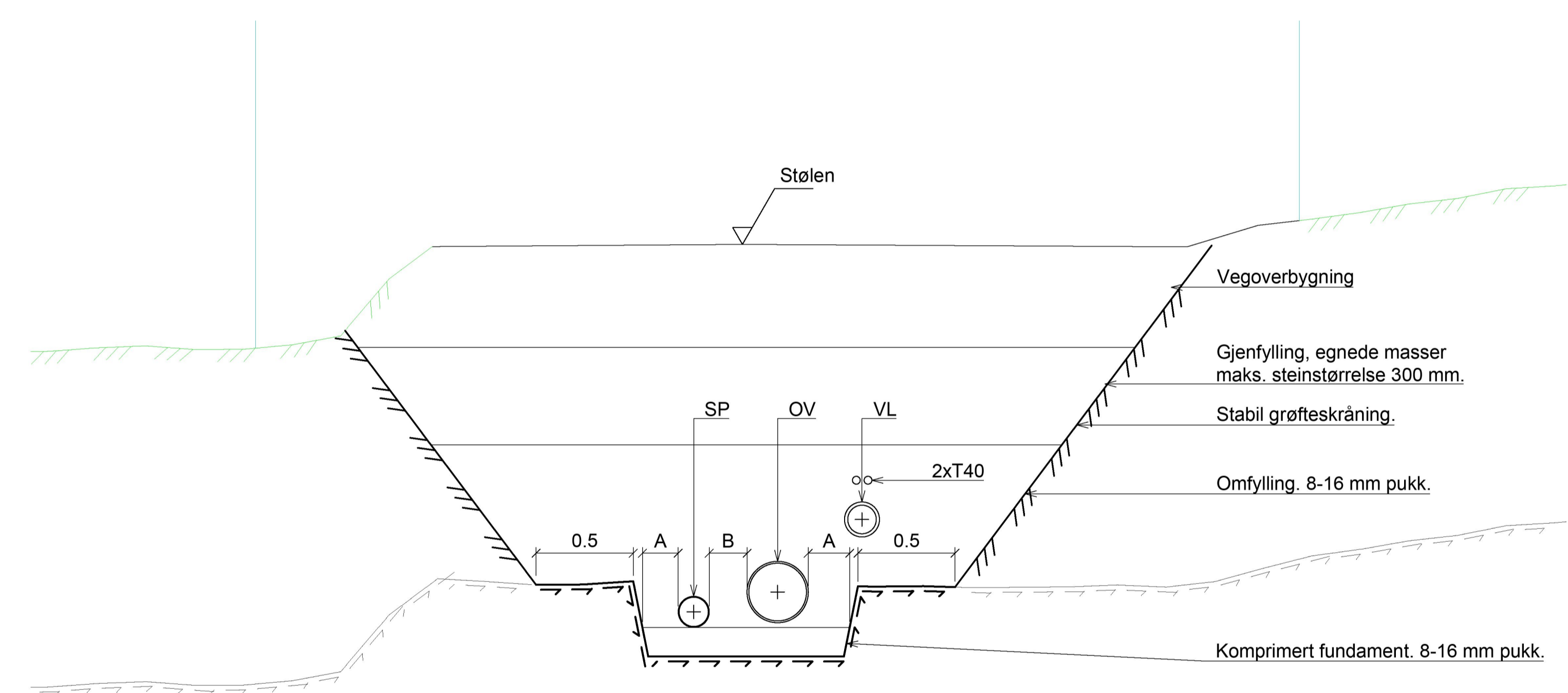
 **Karmøy kommune**
Sektor for vann, avløp og renovasjon

Målestokk (gjelder A1)
1:20

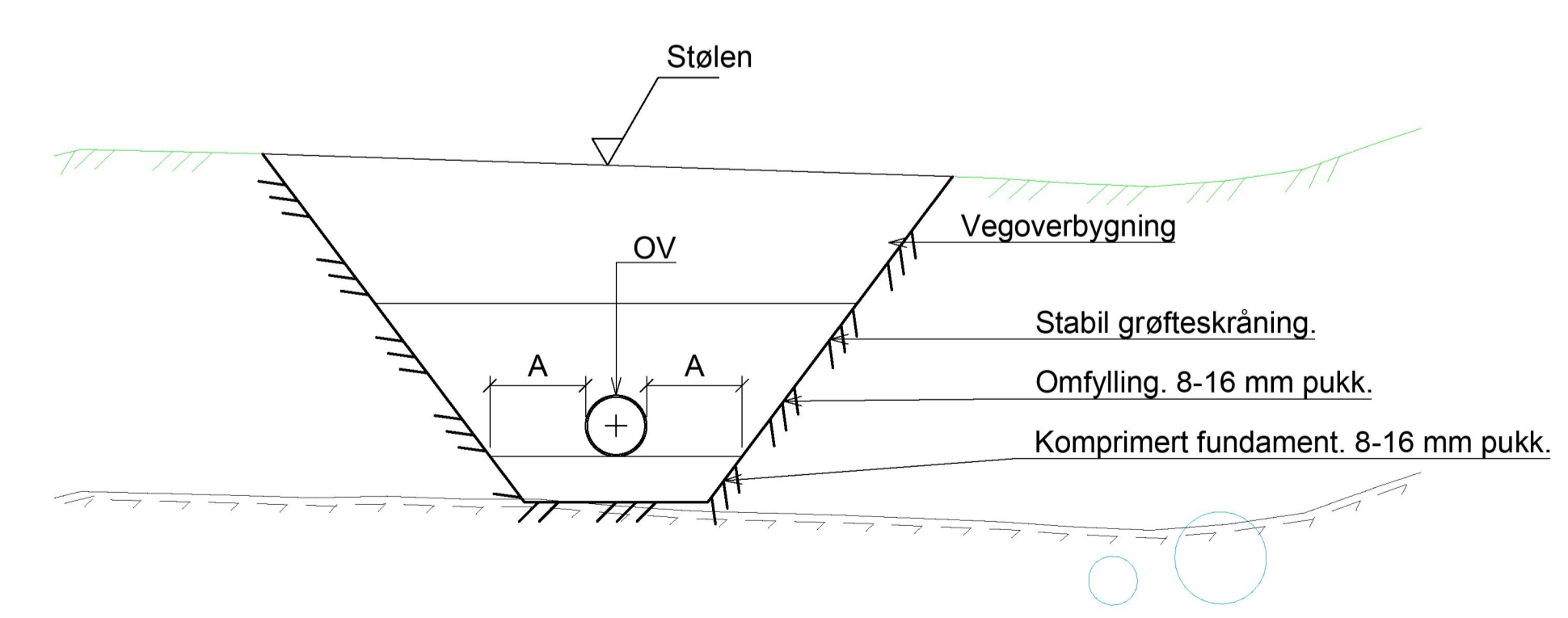
VL Eidsbakkane - Stølen, Rehabilitering og separering Stølen-Eidevegen
Grøftesnitt



Grøftesnitt i Eidevegen



Grøftesnitt nedre del av Stølen



Grøftesnitt i øverste del av Stølen