

STYKKLISTE VK3

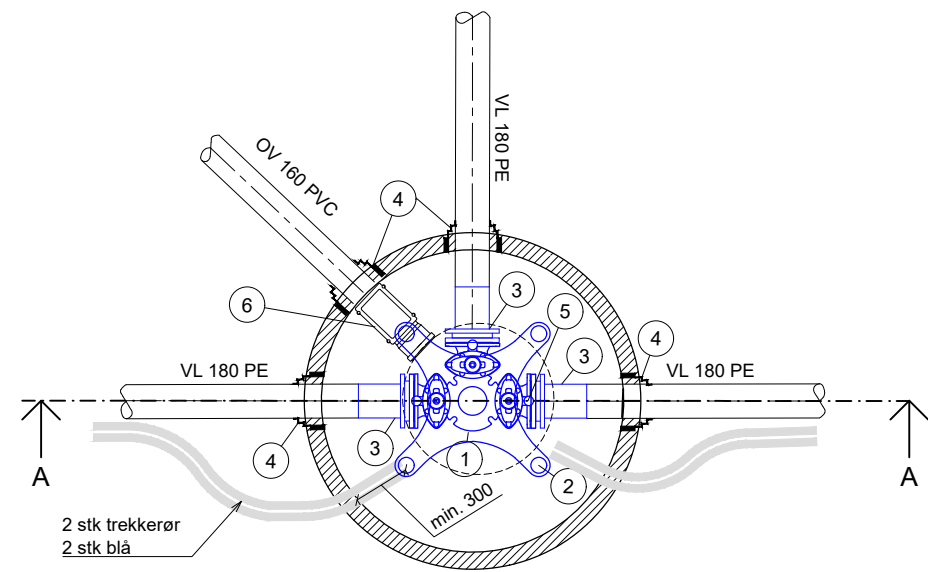
POS	BESKRIVELSE	DIM	ANT	ANMERKNING
1	VENTIL T-RØR MED SERVICEVENTILER OG NØKKELTOPPER	150	1	
2	KONSOLL	150	1	TYPE BJØNN ELLER TILSVARENDE
3	PE-KRAGE OG LØSFLENS	180	4	
4	COMBI F911 PAKNING	Var.	4	
5	MELLOMRING MED BAKKEKRAN OG AUTOMATISK LUFTEVENTIL	40	1	NB: LAV BYGGEHØYDE I KUM
6	TILBAKESLAGSVENTIL	150	1	

STYKKLISTE VK4

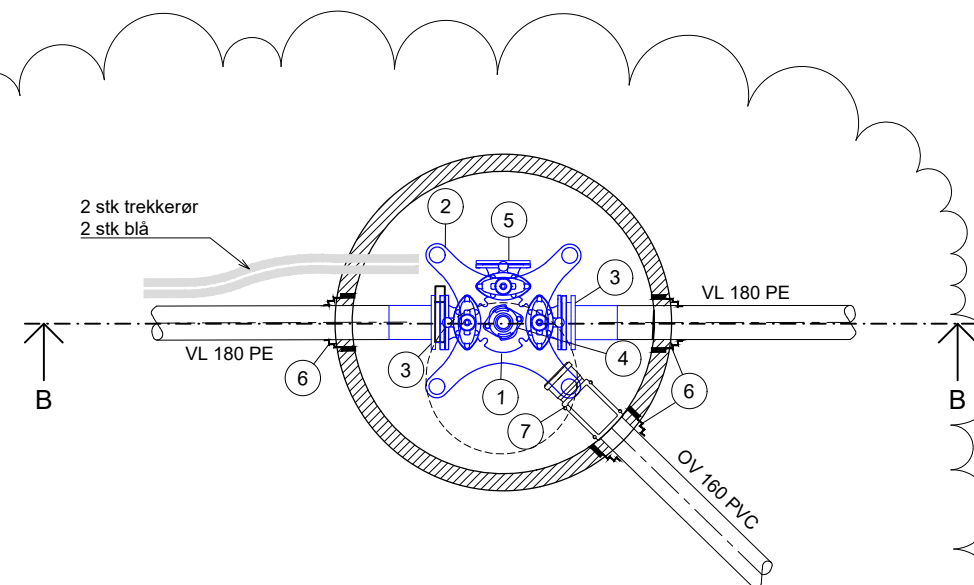
POS	BESKRIVELSE	DIM	ANT	ANMERKNING
1	VENTIL T-RØR MED SERVICEVENTILER OG NØKKELTOPPER	150	1	
2	KONSOLL	150	1	TYPE BJØNN ELLER TILSVARENDE
3	PE-KRAGE OG LØSFLENS	180	4	
4	BRANNVENTILPAKKE MED MILJØLOKK	100	1	TYPE AVK
5	BLINDFLENS	150	1	
6	COMBI F911 PAKNING	Var.	3	
7	TILBAKESLAGSVENTIL	150	1	

FORKLARINGER

- Kummer skal utføres iht. Karmøy kommunes VA-norm og tilhørende norm-ark: KK-VA1 og KK-VA2



VK3
Plan



VK4
Plan

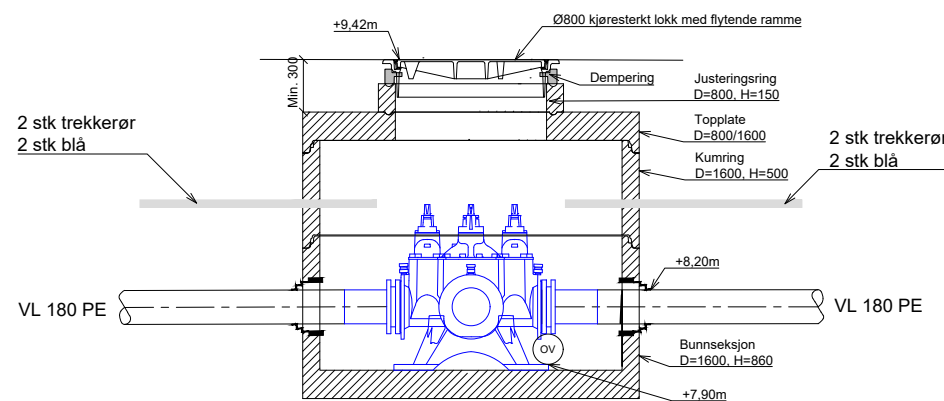
ANVISNINGER

-
-
-

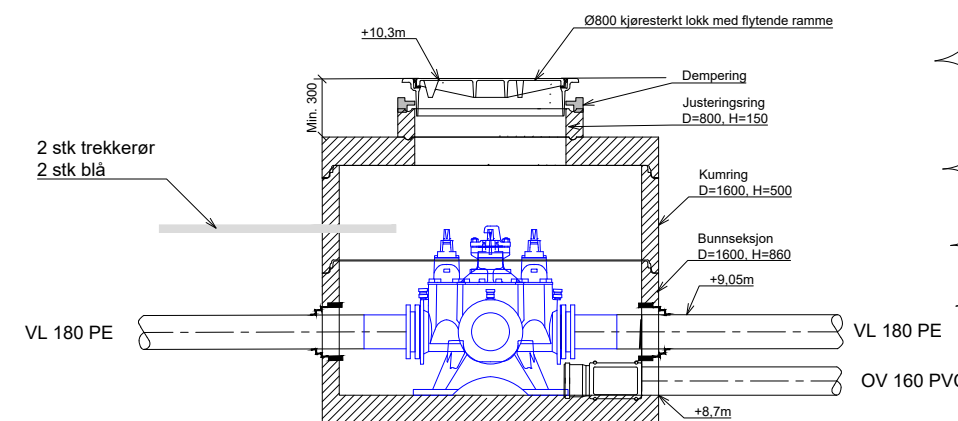
HENVISNINGER

- Oversiktsplan VA GH01
- Plan og profil VK2-VK4 GH03

Kummen skal ikke bygges i denne fasen av prosjektet



VK3
Snitt A-A



VK4
Snitt B-B

Rev.	Dato	Beskrivelse	KrMey	KrAbr	AnSto
F01	2023-09-27	For anskaffelse			

Dette dokumentet er utarbeidet av Norconsult AS som del av det oppdraget som fremgår nedenfor. Opphavsretten tilhører Norconsult AS. Dokumentet må bare benyttes til det formål som oppdragsavtalen beskriver, og må ikke kopieres eller gjøres tilgjengelig på annen måte eller i større utstrækning enn formålet tilsier.

Karmøy kommune	Målestokk (gjelder A1)
	1:20

Bygnes Biogass
Detaljtegning
VK3 og VK4

X:\non\oppdrag\Haugesund\52204404\BIM\VA_TIA\KIFILAY_Detaljer_VA.dwg - KrMey - Plottet: 2023-09-27 09:10:31 - LAYOUT = H12 - XREF = VA_Betong magasin, VA_kledd_grensesnitt_VA_detaljer