

STYKKELISTE VK1				
POS	BESKRIVELSE	DIM	ANT	ANMERKNING
1	BAIO COMBI-3	200	1	
2	BAIO STREKKFAST SIKRING	150	3	
3	SKJØTEMUFFE	200	2	
4	DIMENSJONSOVERGANG PE/PVC	225/180	1	

STYKKELISTE VK2				
POS	BESKRIVELSE	DIM	ANT	ANMERKNING
1	VENTILKRYSS MED SERVICEVENTILER OG NØKKELTOPPER	150	1	
2	KONSOLL	150	1	TYPE BJØNN ELLER TILSVARENDE
3	PE-KRAGE OG LØSFLENS	180	4	
4	BRANNVENTILPAKKE MED MILJØLOKK	100	1	TYPE AVK
5	COMBI F911 PAKNING	Var.	5	
6	BAKKEKRAN	75	1	
7	MELLOMRING MED UTTAK	150	1	
8	TILBAKESLAGSVENTIL	150	1	

## FORKLARINGER

Kummer utføres iht. Karmøy kommunes VA-norm med:

- Pinnesikret kumlokk iht. NS1992 med låseanordning og integrert dempering.
- Ramme iht. NS 1990 med inspeksjonsspalter
- Flettelse

Se normark KK-VA1 og KK-VA2

## ANVISNINGER

1. Prøvegraving og innmåling av eksist. VL 225 PVC må utføres i god tid før arbeidene påbegynnes. Eventuelle avvik varsles byggherre for nødvendig omprosjektering

## HENVISNINGER

- |                           |      |
|---------------------------|------|
| 1. Oversiktsplan VA       | GH01 |
| 2. Plan og profil VK1-VK2 | GH02 |

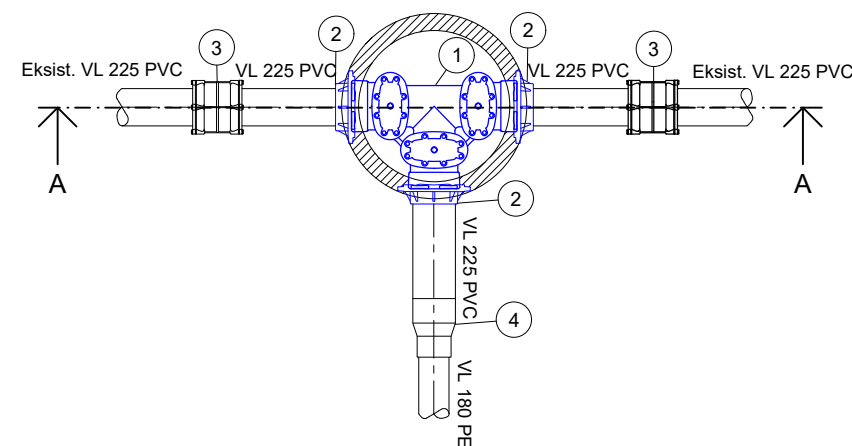
Rev.	Dato	Beskrivelse	KrMey	KrAbr	AnSto
F01	2023-09-27	For anskaffelse			

Dette dokumentet er utarbeidet av Norconsult AS som del av det oppdraget som fremgår nedenfor. Opphavsretten tilhører Norconsult AS. Dokumentet må bare benyttes til det formål som oppdragsavtalen beskriver, og må ikke kopieres eller gjøres tilgjengelig på annen måte eller i større utstrækning enn formålet tilsier.

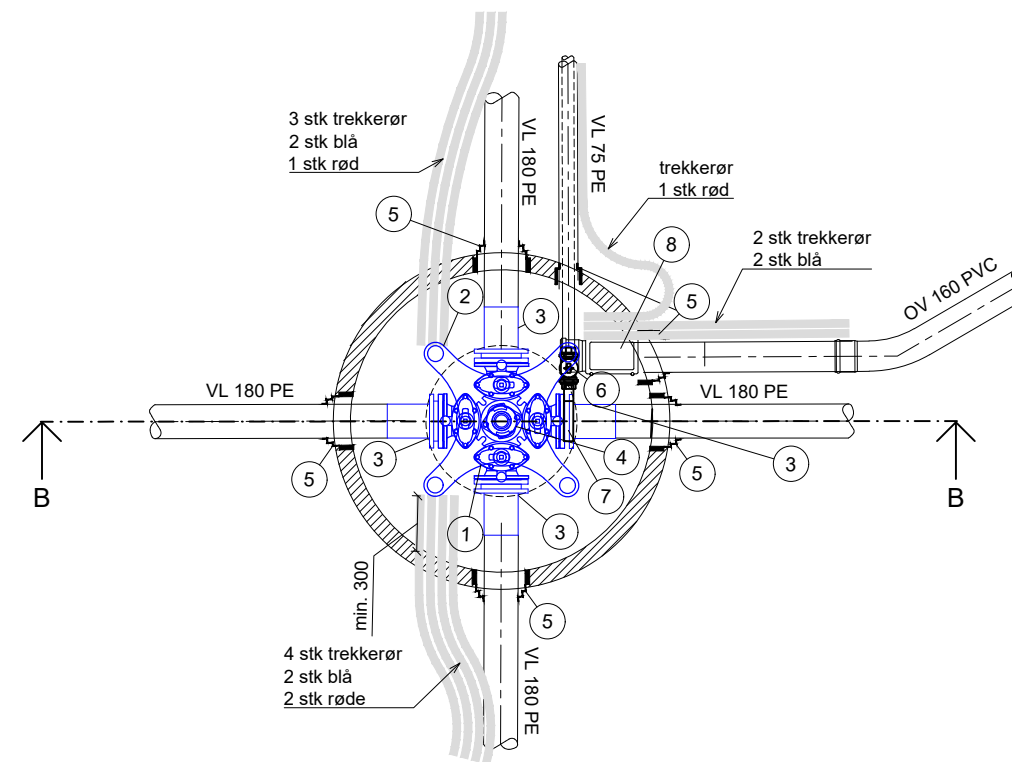
Karmøy kommune	Målestokk (gjelder A1)	1:20
----------------	------------------------	------

Bygnes Biogass  
Detaljtegning  
Vannkummer VK1 og VK2

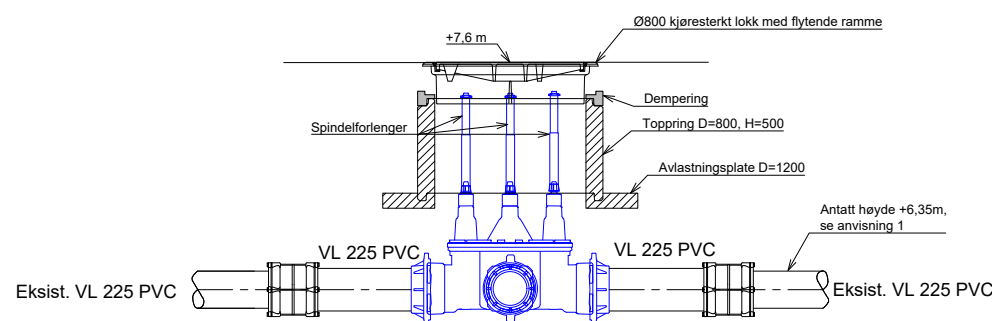
Norconsult	Oppdragsnummer	Tegningsnummer	Revisjon
	52204404	H11	F01



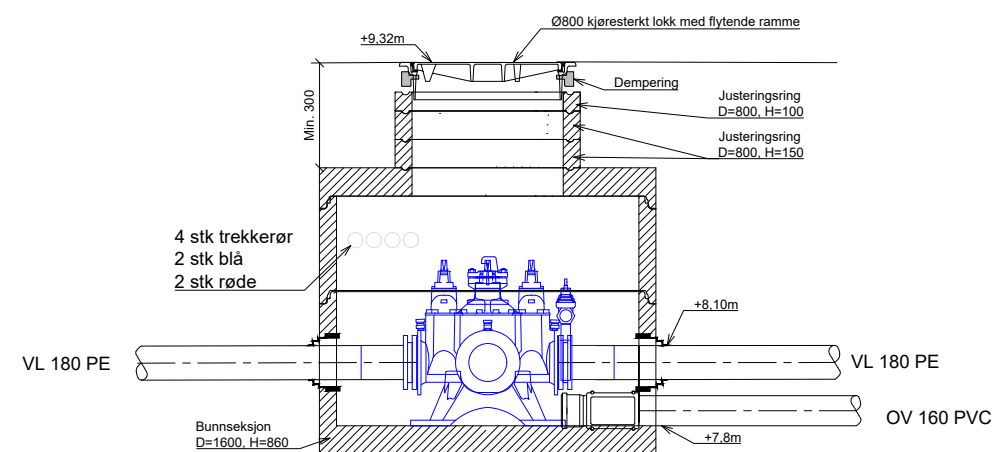
VK1  
Plan



VK2  
Plan



VK1  
Snitt A-A



VK2  
Snitt B-B