

FORKLARINGER

ANVISNINGER

- Gjenfylling med tiltransporterte masser (tomt skal masseutskiftes). Gjenfylling med masser med største nominelle steinstørrelse mindre enn 2/3 av lagtykkelsen i gjenfyllingen, begrenset oppad til $D_{max} < 300\text{mm}$.

HENVISNINGER

- Oversiktsplan VA: GH01

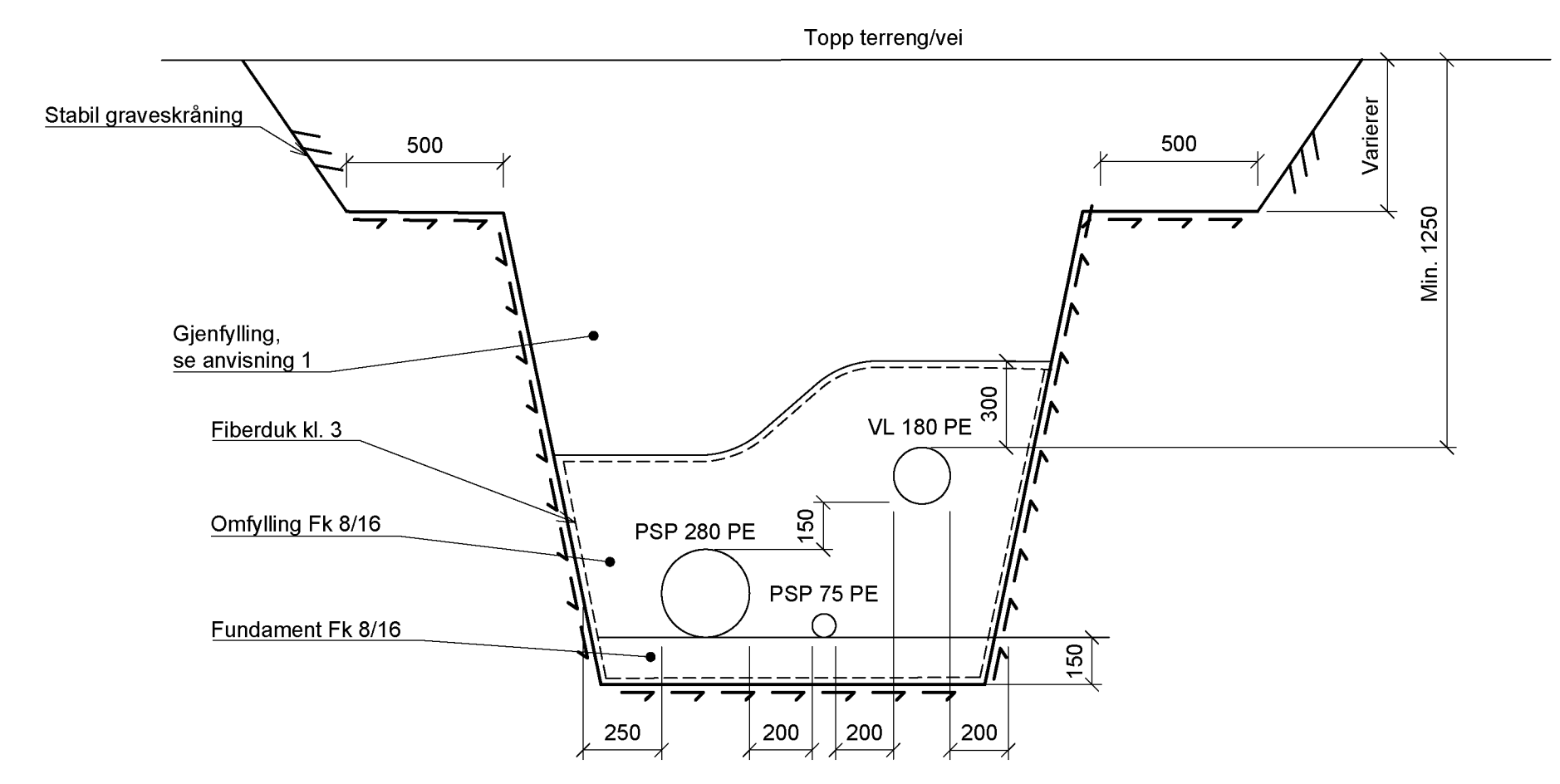
Rev.	Dato	Beskrivelse	KrÅbr	HaOis	AnSto
F01	2023-09-27	For anskaffelse			

Dette dokumentet er utarbeidet av Norconsult AS som del av det oppdraget som fremgår nedenfor. Opphavsretten tilhører Norconsult AS. Dokumentet må bare benyttes til det formål som oppdragsavtalen beskriver, og må ikke kopieres eller gjøres tilgjengelig på annen måte eller i større utstrækning enn formålet tilsier.

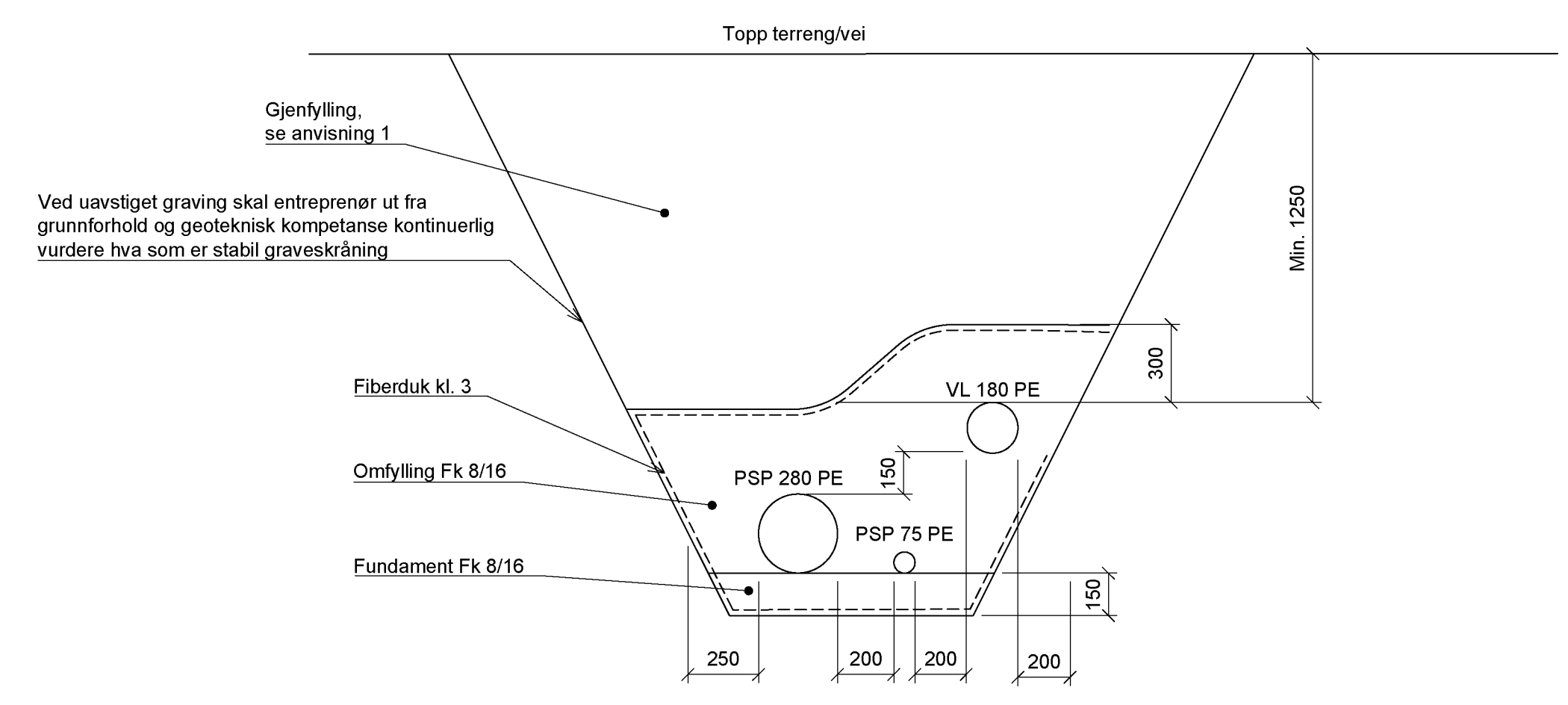
Karmøy kommune	Målestokk (gjelder A1)
	1:20

Bygnes Biogass
Grøftesnitt
VL og SP

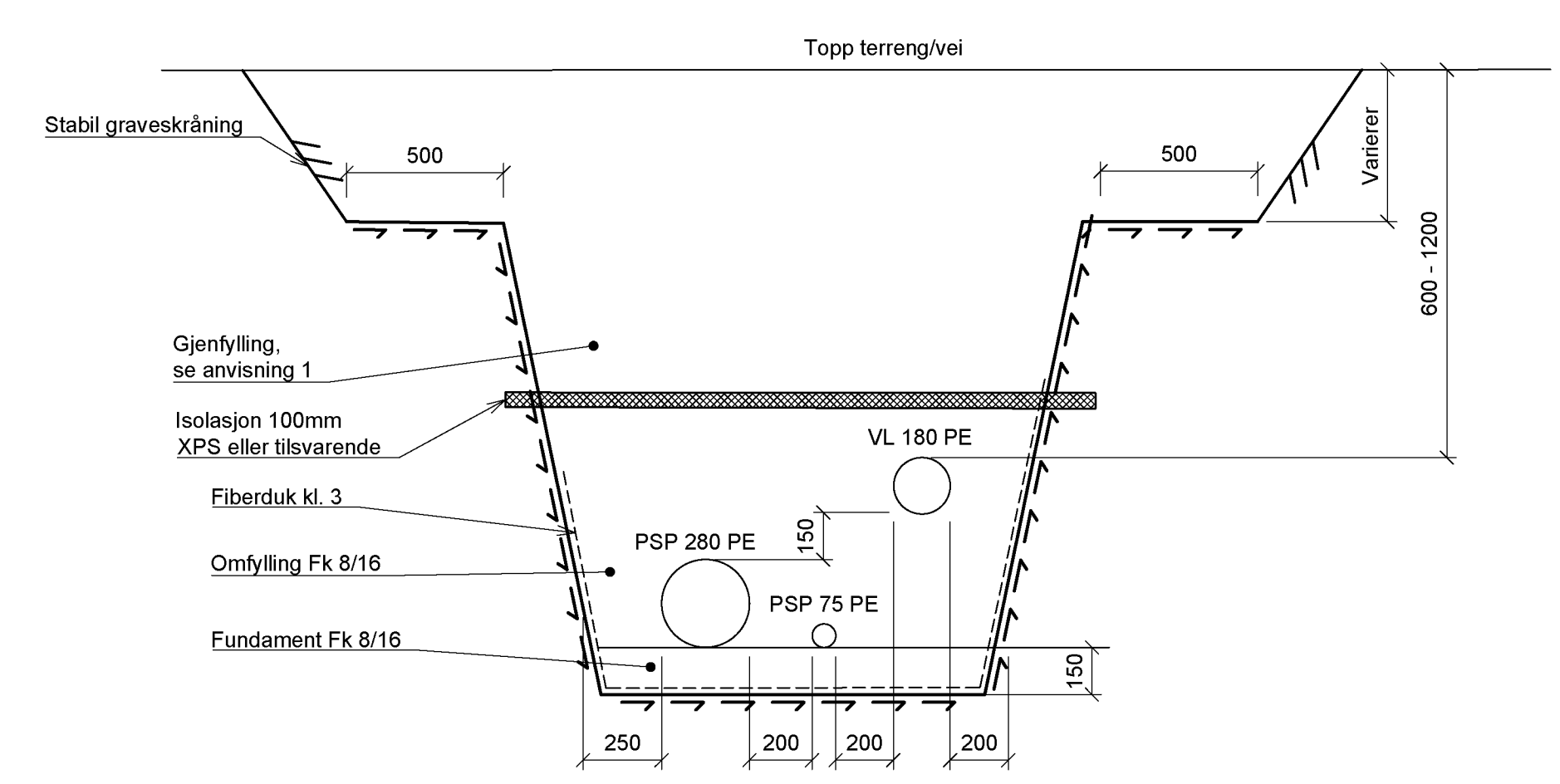
Norconsult	Oppdragsnummer	Tegningsnummer	Revisjon
	52204404	GH11	F01



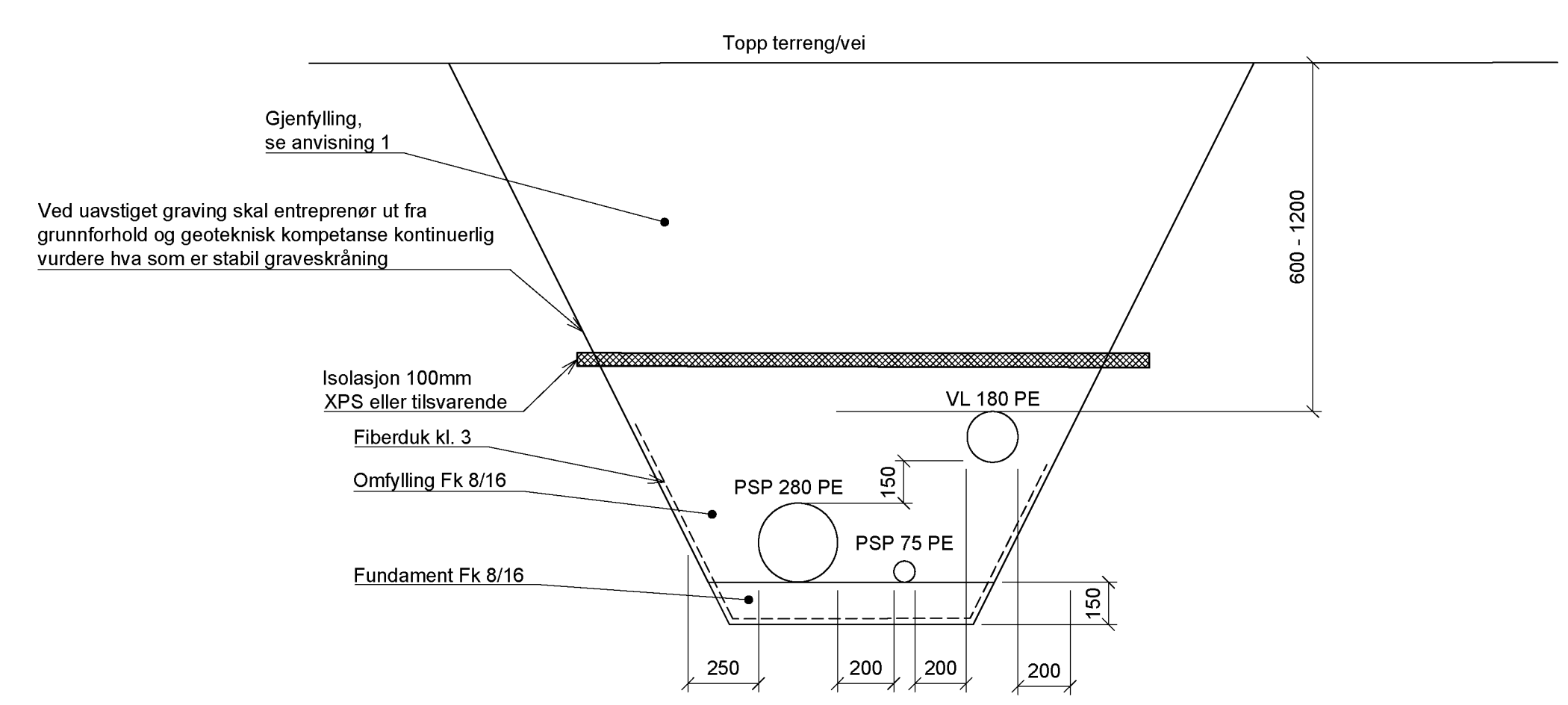
Grøftesnitt VK1-VK2
Kombinasjonsgrøft



Grøftesnitt VK1-VK2
Løsmassegrøft



Grøftesnitt VK1-VK2
Kombinasjonsgrøft



Grøftesnitt VK1-VK2
Løsmassegrøft

X:\nor\oppdrag\haugesund\52204404\BIM\VA_TiA\KILILAY_Detaljer-VA.dwg - Kmley - Plottet: 2023-09-27 09:33:28 LAYOUT = GH11 - XREF = VA_Betong magasin VA_Risikod_grøftesnitt_VA_detaljer