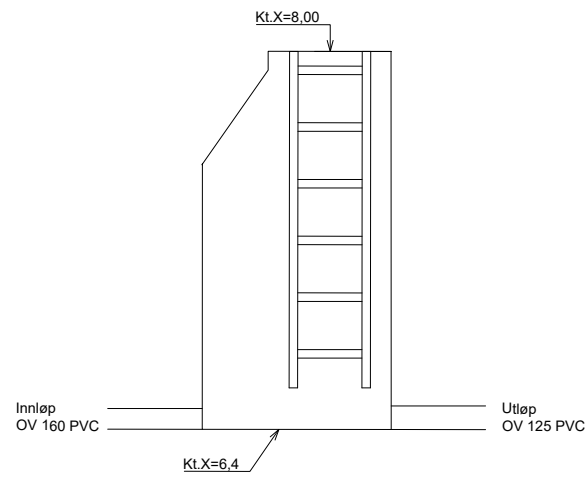
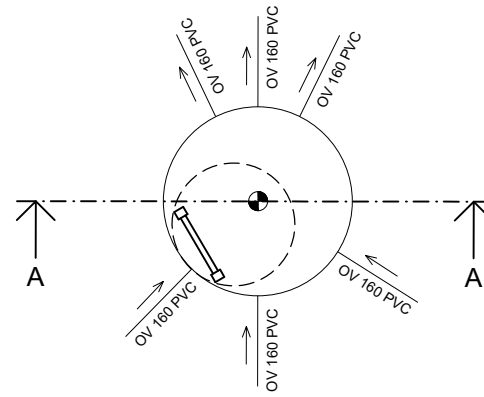


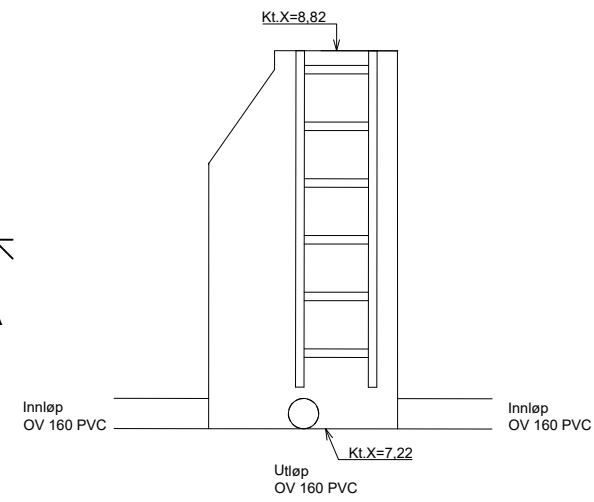
Rennekum OK2
Plan



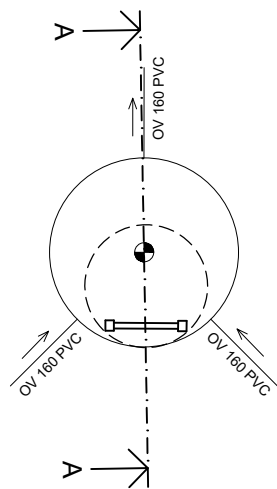
Rennekum OK2
Snitt A-A



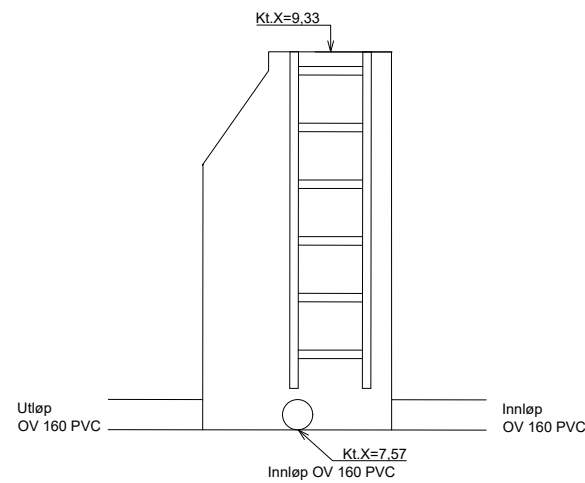
Rennekum OK3
Plan



Rennekum OK3
Snitt A-A

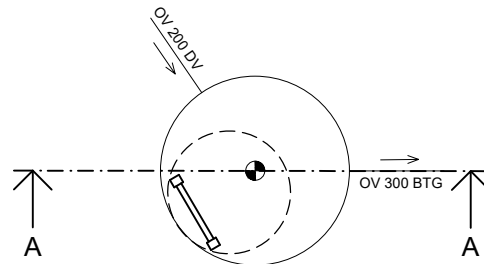


Rennekum OK4
Plan

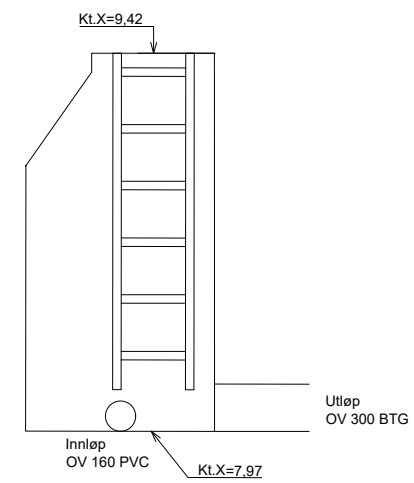


Rennekum OK4
Snitt A-A

Skal ikke bygges i denne entreprisen

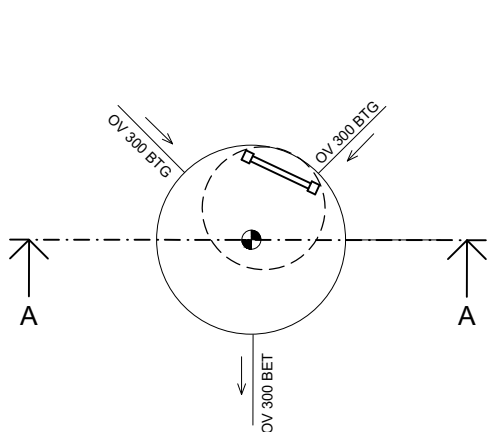


Rennekum OK5
Plan

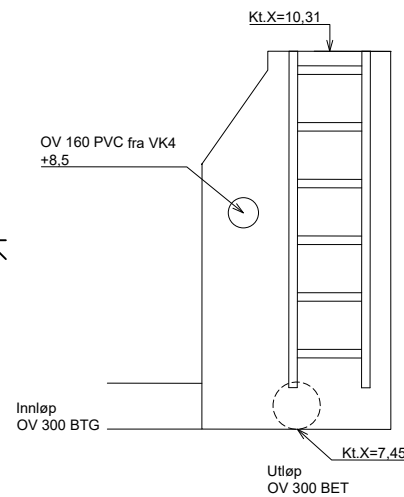


Rennekum OK5
Snitt A-A

Skal ikke bygges i denne entreprisen



Rennekum OK6
Plan



Rennekum OK6
Snitt A-A

FORKLARINGER

- For detaljer om rennekummer, se Karmøy kommunes norm-ark: KK-VA7 Avløpskum DN1000

HENVISNINGER

- | | |
|---------------------|-----------------------|
| 1. Oversiktsplan VA | GH01 |
| 2. Plan og profil | GH02, GH03, GH04, G01 |

Rev.	Dato	Beskrivelse	Utarbeidet	Fagkontroll	Godkjent
F01	2023-09-27	For anskaffelse	KrMey	KrAbr	AnSto

Dette dokumentet er utarbeidet av Norconsult AS som del av det oppdraget som fremgår nedenfor. Opphavsretten tilhører Norconsult AS. Dokumentet må bare benyttes til det formål som oppdragsavtalen beskriver, og må ikke kopieres eller gjøres tilgjengelig på annen måte eller i større utstrækning enn formålet tilsier.

Karmøy kommune Målestokk (gjelder A1)
1:20

Bygnes Biogass
Overvann
Kumskisser overvannskummer

X:\nonoppdrags\Haugesund\52204404\BIM\VA_TIA\KIFILAY_Detaljer_VA.dwg - KrMey - Plottet: 2023-09-26, 13:30:27 - LAYOUT = G14 - XREF = VA_Betong magasin, VA_kjeld_grensesnitt, VA_detaljer