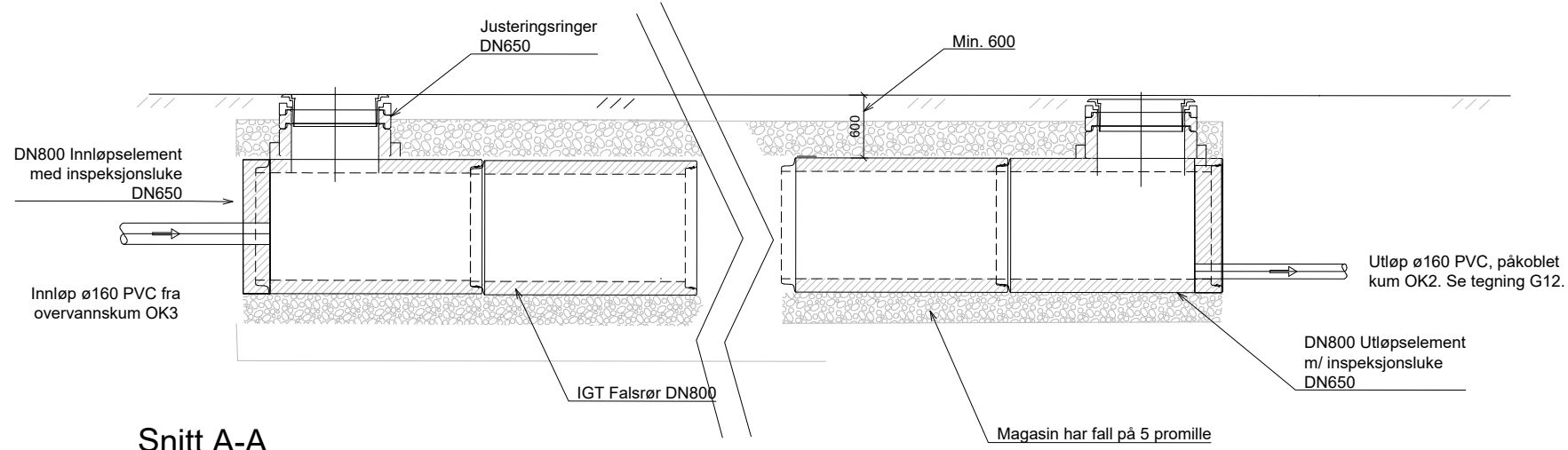
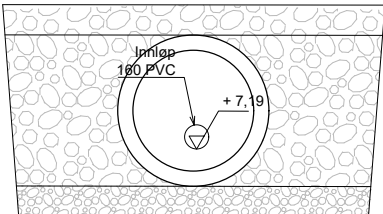
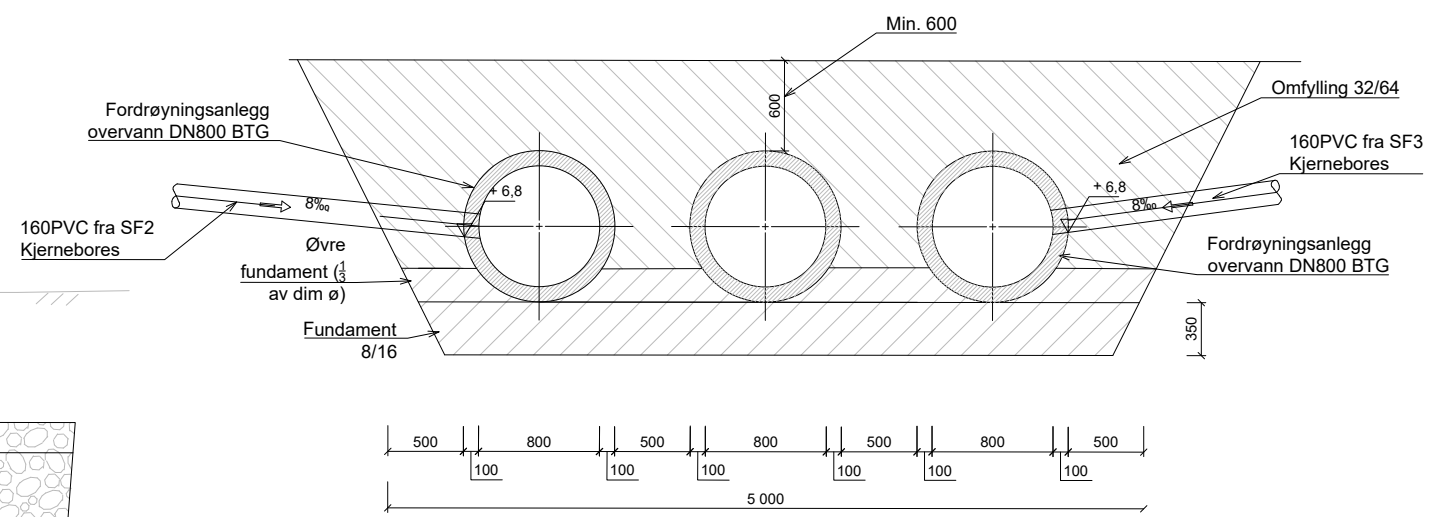


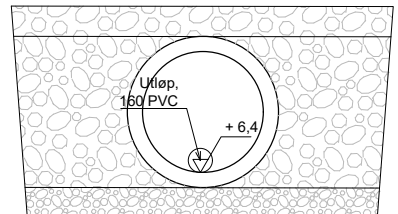
Plan



Snitt A-A



Snitt B-B



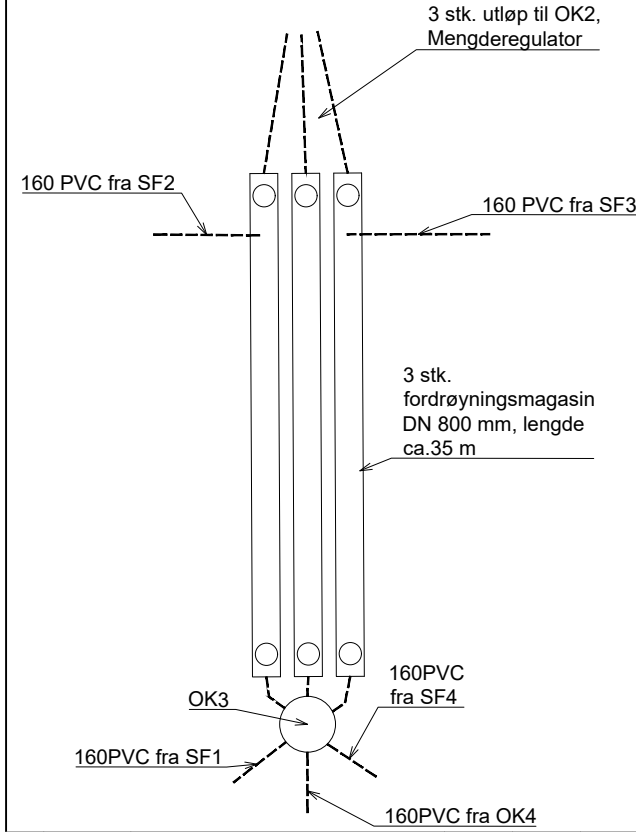
Snitt C-C

**FORKLARINGER**

**HENVISNINGER**

- 1. Oversiktsplan VA GH01
- 2. Plan og profil GH04
- 3. Kumskisser overvann G14

**FLYTDIAGRAM**



Rev.	Dato	Beskrivelse	KrMey	KrAbr	AnSto
F01	2023-09-27	For anskaffelse			

Dette dokumentet er utarbeidet av Norconsult AS som del av det oppdraget som fremgår nedenfor. Opphavsretten tilhører Norconsult AS. Dokumentet må bare benyttes til det formål som oppdragsavtalen beskriver, og må ikke kopieres eller gjøres tilgjengelig på annen måte eller i større utstrækning enn formålet tilsier.

**Karmøy kommune** Målestokk (gjelder A1)  
**1:25**

**Bygnes Biogass  
Fordrøyningsmagasin  
Overvann**

X:\non\oppdrag\Haugesund\52204404\BIM\VA\_TIA\KIFILAY\_Detaljer\VA.dwg - KrMey - Plottet: 2023-09-27 09:08:04 - LAYOUT = G13 - XREF = VA\_Betong magasin, VA\_kjeld\_grefsesnit, VA\_detaljer