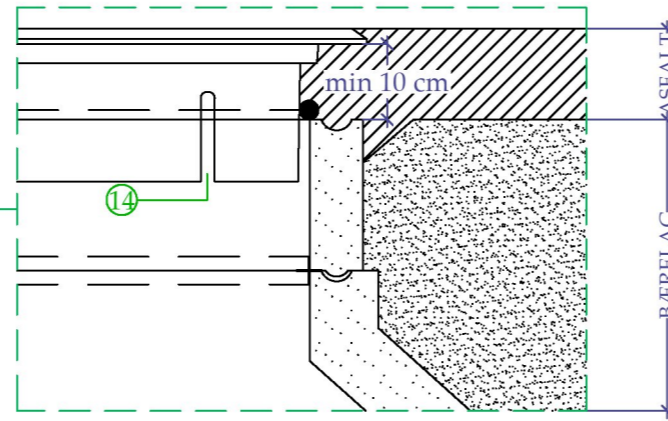
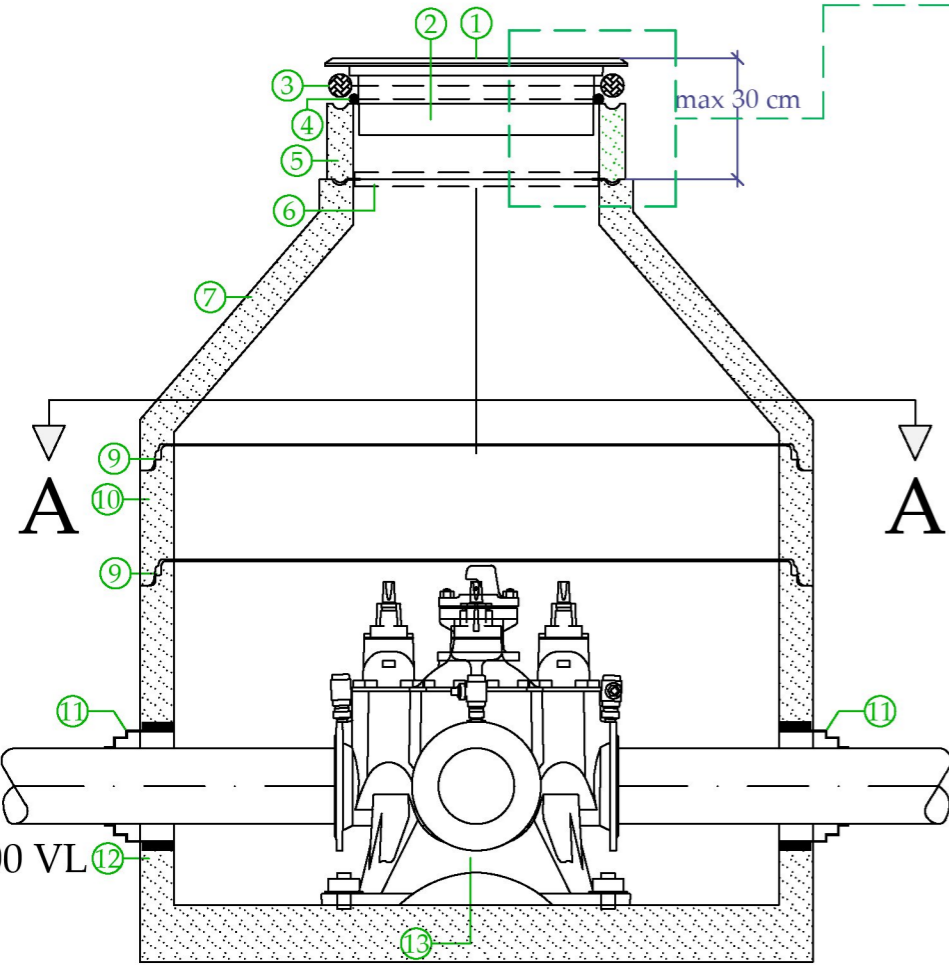


KUMTOPP ETTER ASFALTERING

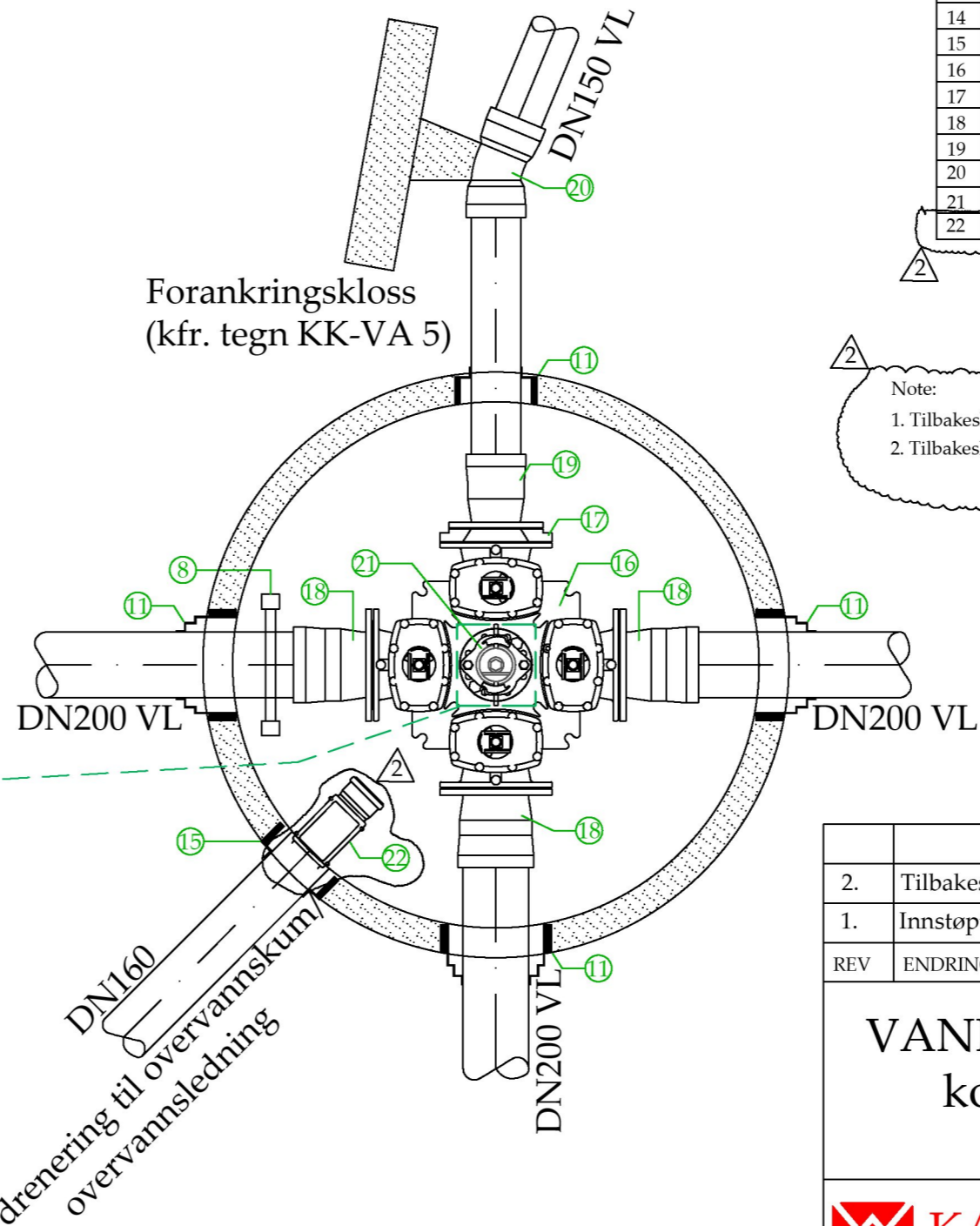
1:10



VANNKUM

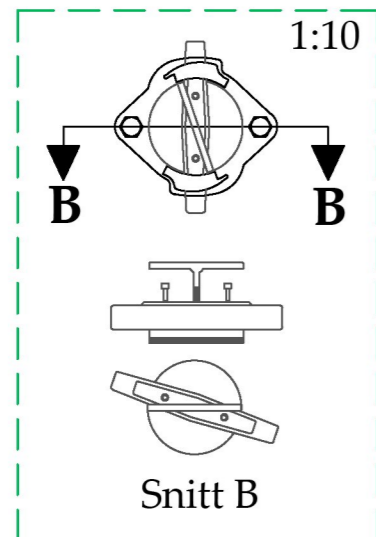


SNITT A - A



Forankringskloss
(kfr. tegn KK-VA 5)

Brannventilsikring




Snitt B

MATERIALLISTE

| Pos | Beskrivelse | Dim. |
|-----|---|-------------|
| 1 | Pinnesikret kumlokk iht NS1992 SJK med låseanordning og integrert dempering | 650 |
| 2 | Ramme iht NS1990 med inspeksjonspalter | 650 |
| 3 | Flettelse-fjernes når asfalt skal legges | 50 eller 60 |
| 4 | Tau | 15 |
| 5 | Justeringsring | 650 |
| 6 | Støtting | |
| 7 | Kjegle | 1600 |
| 8 | Evt. stige | |
| 9 | Glidepakning F118 | |
| 10 | Ring | 1600 |
| 11 | Combipakning F911 for duktilt | |
| 12 | Bunnseksjon med drenert bunn og innstøpt konsoll | 1600 |
| 13 | Innstøpt konsoll iht. VA-Miljøblad nr. 112 | |
| 14 | Kontrollåpning | |
| 15 | Combipakning F911 for PVC | |
| 16 | Ventilkryss m/serviceventiler og nøkkeltopp | DN 200/200 |
| 17 | Reduksjonsflens | DN 200/150 |
| 18 | Tyton flensmuffe | DN 200 |
| 19 | Tyton flensmuffe | DN 150 |
| 20 | Tyton flensbend 30° | DN 150 |
| 21 | Brannventil med sikring | DN 100 |
| 22 | Tilbakeslagssikring | DN 160 |

Note:

- Tilbakeslagssikring skal anvendes i vannkummer som har drenering til AF ledninger
- Tilbakeslagssikring skal anvendes i vannkummer som har kote +2,5 eller lavere

| | | | | |
|--|---|-----------------|----------|-------|
| 2. | Tilbakeslagssikring - endret iht. VA Miljøblad 61 | 18.2.21 | HANO | HANO |
| 1. | Innstøpt konsoll - endret iht. VA Miljøblad 112 | 4.7.18 | ABU | ABU |
| REV | ENDRING | DATO | TEGN.AV | SIGN. |
| VANNKUM Ø1600 kombiarmatur | | TEGNET AV | ABU | |
| | | KONTR. | HDO | |
| | | PROSJ.ANSV. | HDO | |
| | | DATO | 02.08.17 | |
| | | FORMAT | A3 | |
| MÅLESTOKK | | 1:20 | | |
| TEGN. NR. | | | | |
|  KARMØY KOMMUNE Teknisk Etat - Sektor VAR | | KK - VA1 | | |