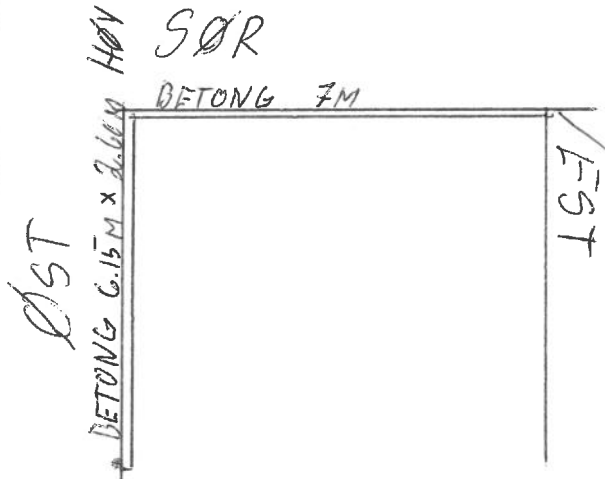


CAR PORT:

TERENG CA 7.50M HØYT
← - - - - - →



ØST

STØTTE MUR I GRÅSTEIN 14M x 2.60M HØY

NORD

BETONG 6.15M x 2.60M HØY

SØR

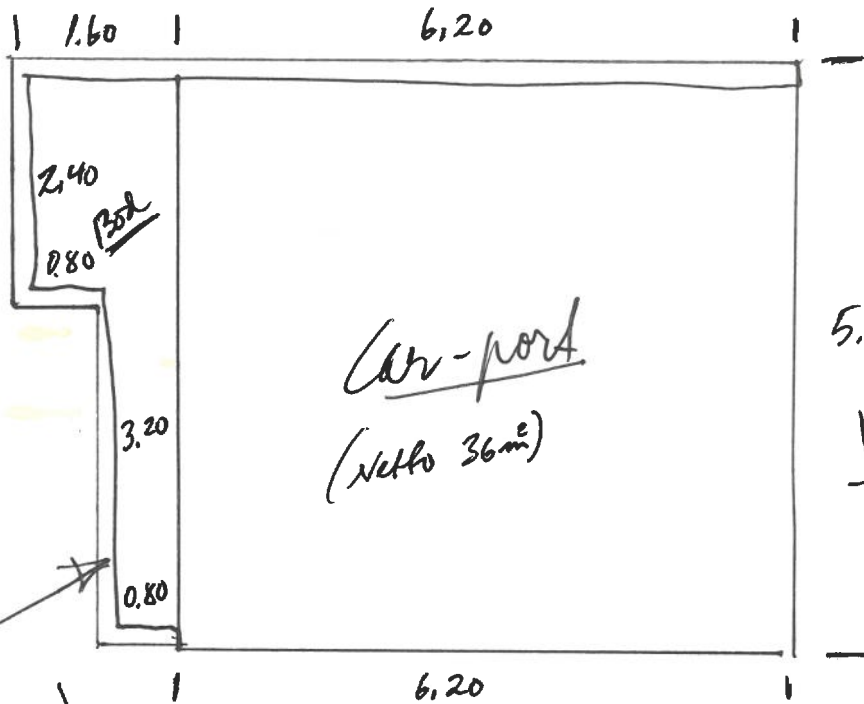
BETONG 7M

EST

← →

TERENG 7.50M HØYT

SDR



5.80

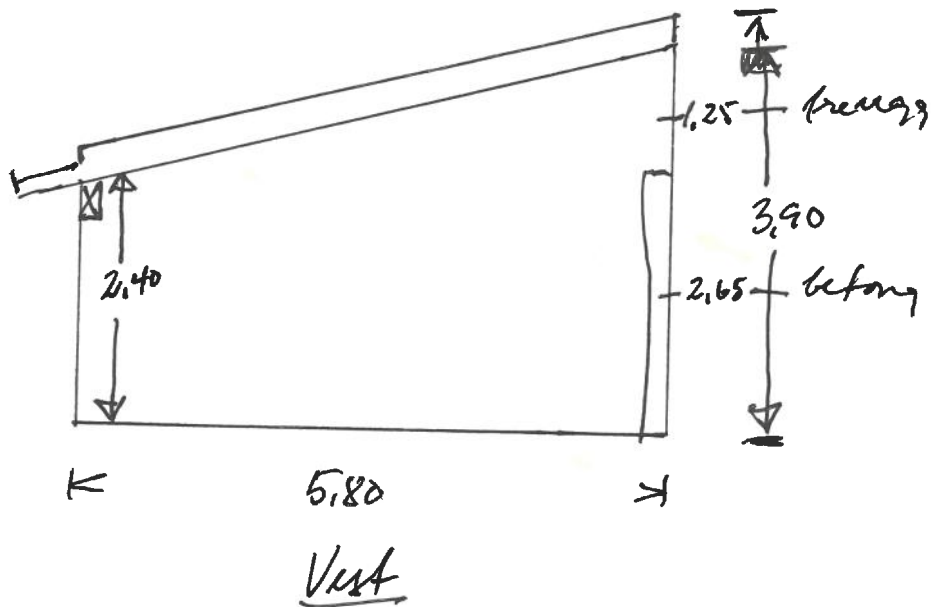
Vest

Carport
(Netto 36m²)

6.20

Nord

(H-betong 2,60m)



1.25 truss

3.90

2.65 betong

2.40

5.80

Vest