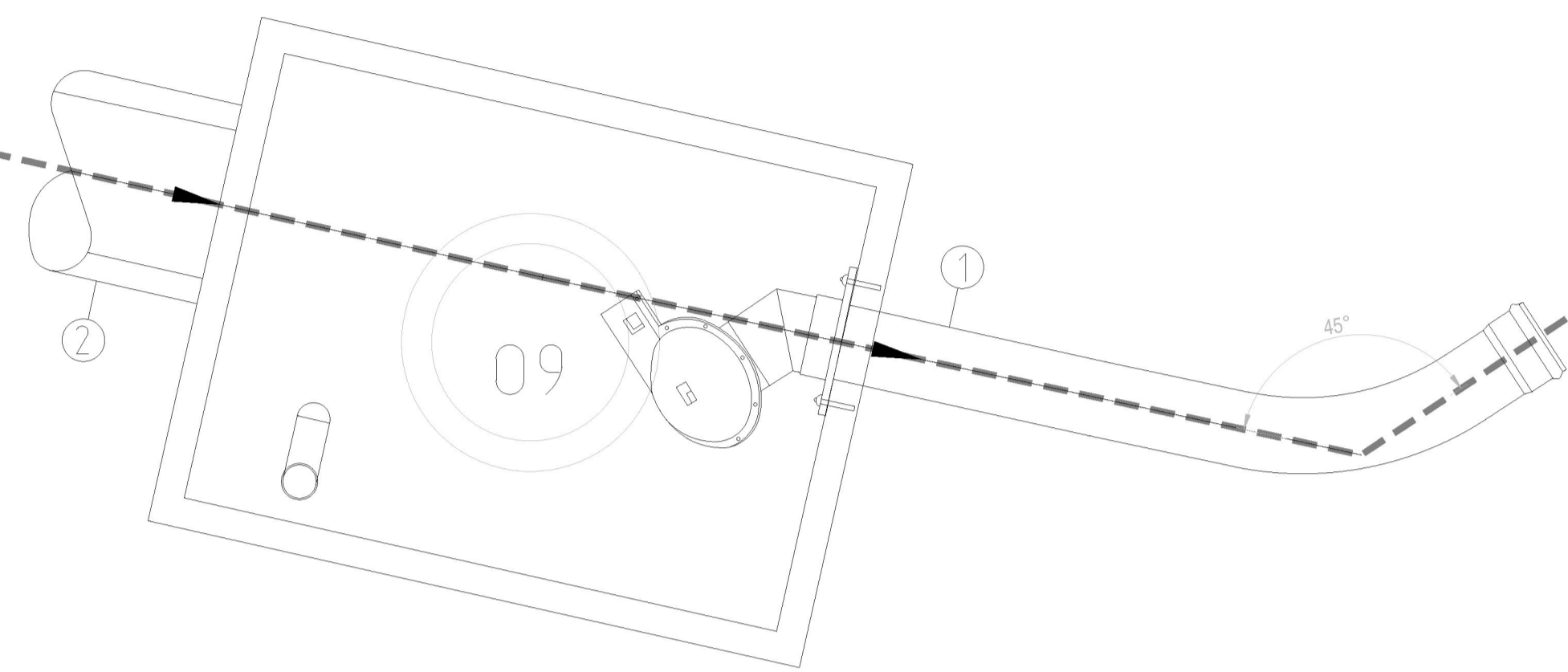
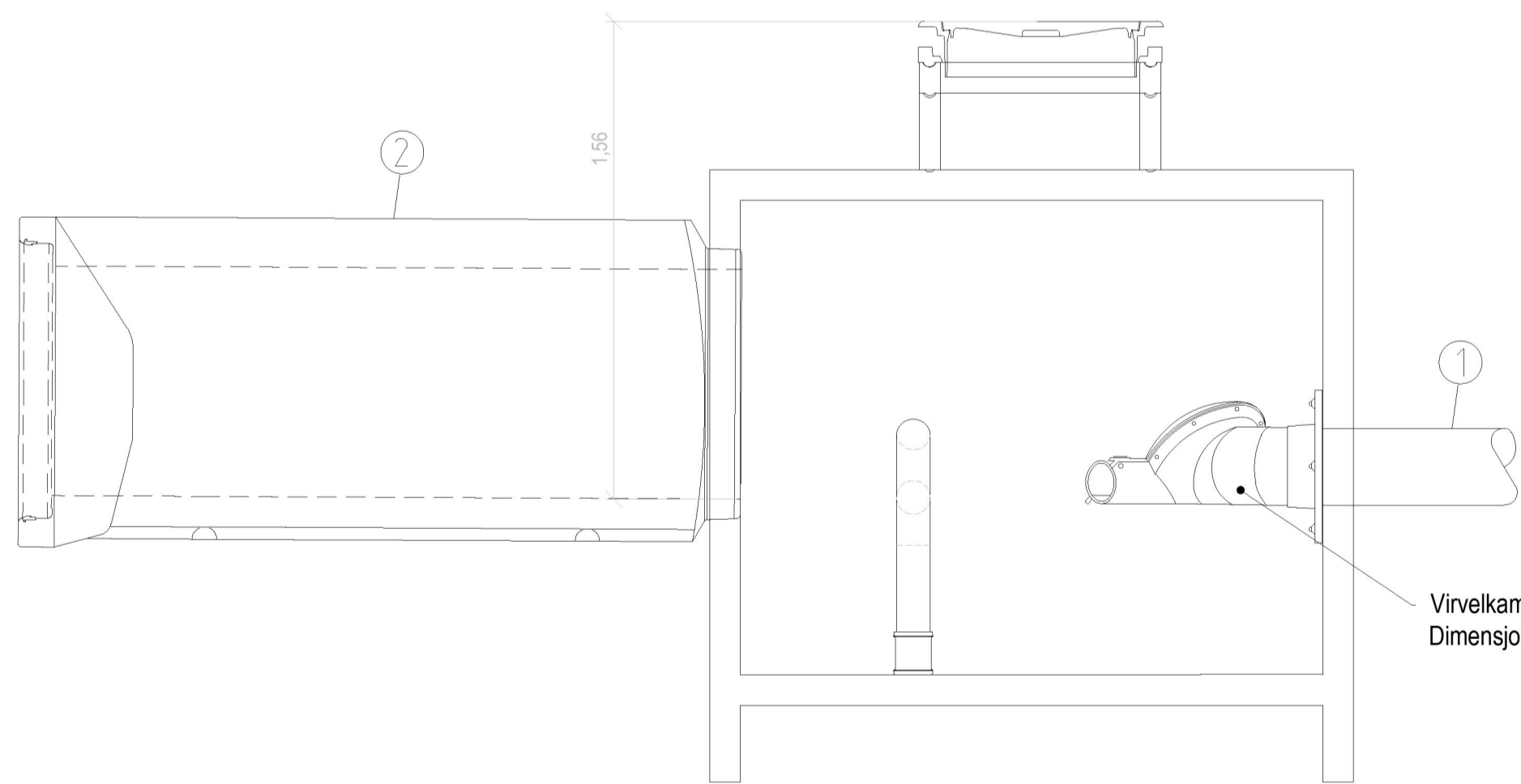


KG9

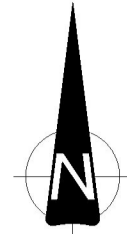


Kum nr.	Dim.	Mat.	Høyde bunn innv.	Høyde topp kum.
09		Betong	7,10	9,28
Ledn. nr.	Type	Dim.	Matr.	Z (Inn/Ut).
1	OV	250	DVO	7,70
2	OV	500/750	Slissrenne	7,72

09

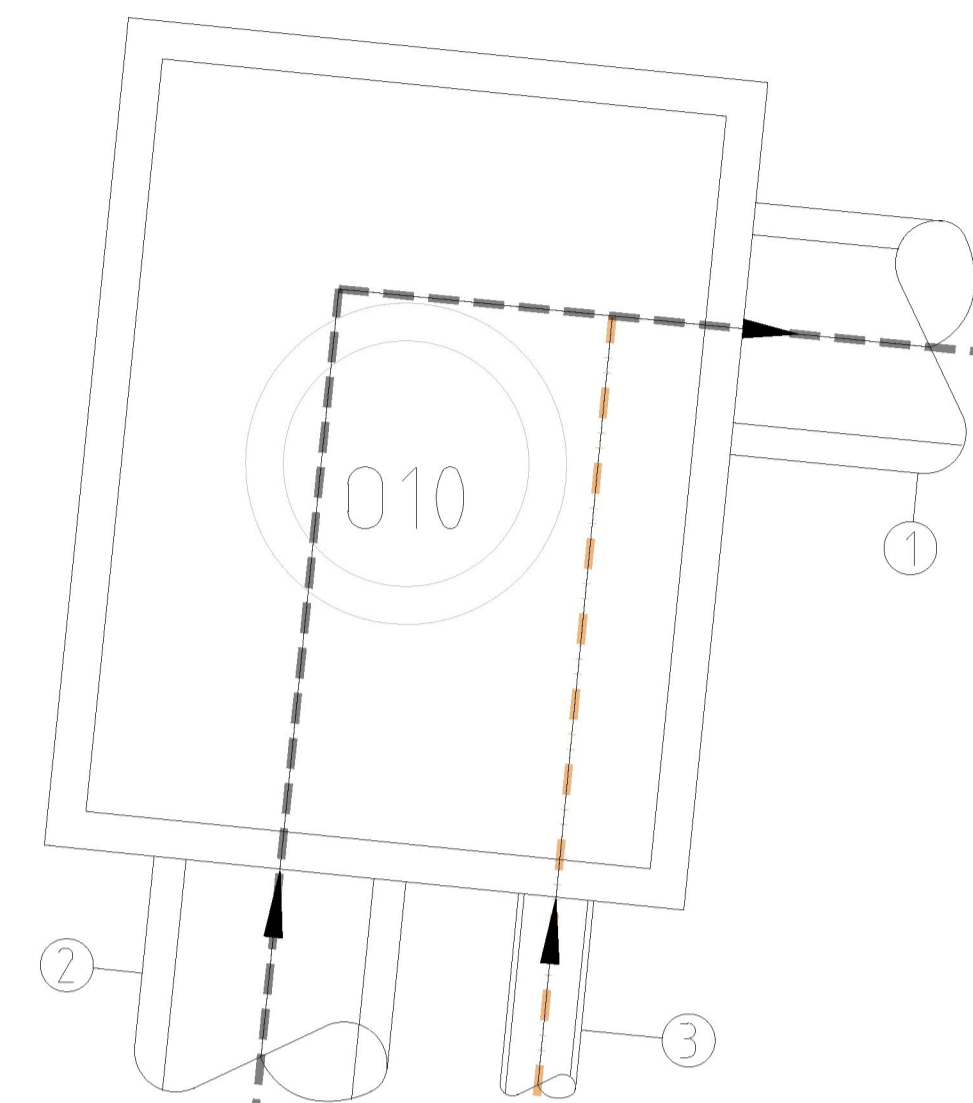


Virvelkammer av typen FluidCon SUN453DN250 el. tilsvarende.  
Dimensjoneringspunkt skal settes til 70 l/s ved bestilling.

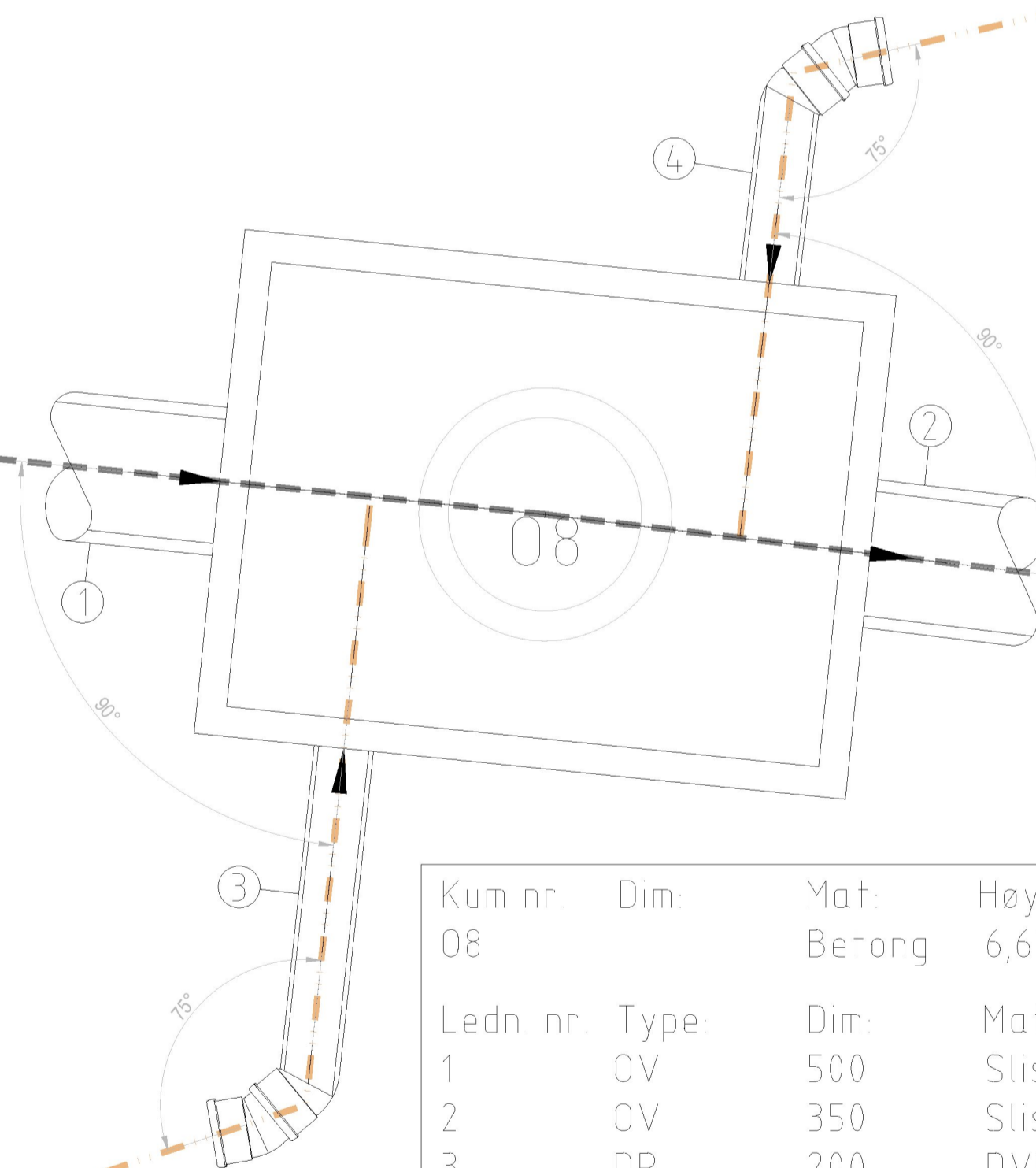


KG10

Kum nr.	Dim.	Mat.	Høyde bunn innv.	Høyde topp kum.
010		Betong	7,27	10,17
Ledn. nr.	Type	Dim.	Matr.	Z (Inn/Ut).
1	OV	500/750	Slissrenne	7,87
2	OV	500/750	Slissrenne	7,89
3	DR	200	DVD	7,99



KG8



Kum nr.	Dim.	Mat.	Høyde bunn innv.	Høyde topp kum.
08		Betong	6,67	9,91
Ledn. nr.	Type	Dim.	Matr.	Z (Inn/Ut).
1	OV	500	Slissrenne	7,27
2	OV	350	Slissrenne	7,29
3	DR	200	DVD	7,39
4	DR	200	DVD	7,39

Rev.	Dato	Revideringen gjelder	Nr.	Saksb.	Sidem.k.	Oppdr.a.
		COOP SØRVEST SA		Tegnet av		Saksbehandler
		OBS BYGG ÅKRA		ERSL		MRSO
		TEKNISK PLAN		MRSO		Oppdragsansvarlig
		KUMSKISSER		VAO		Målestokk
		KG8, KG9, KG10		29.09.2023		1:20 A1
		Euref 89 UTM sone 32. NN2000		Oppdragsnr.		Status
		COWI		A255676		Kommunal godkjenning
		RIF		Tegning nr.		Rev.
						GH08