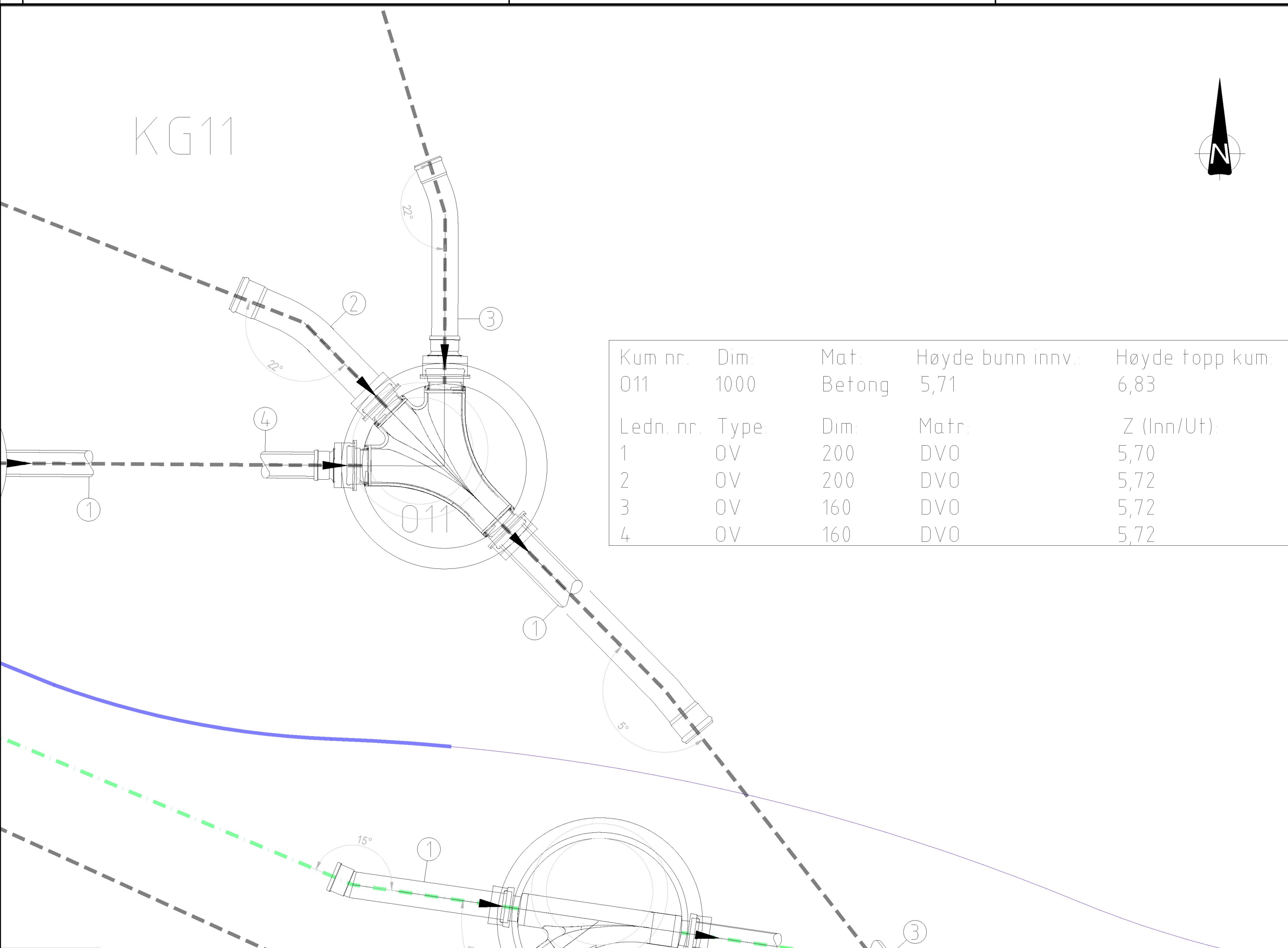
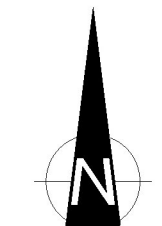


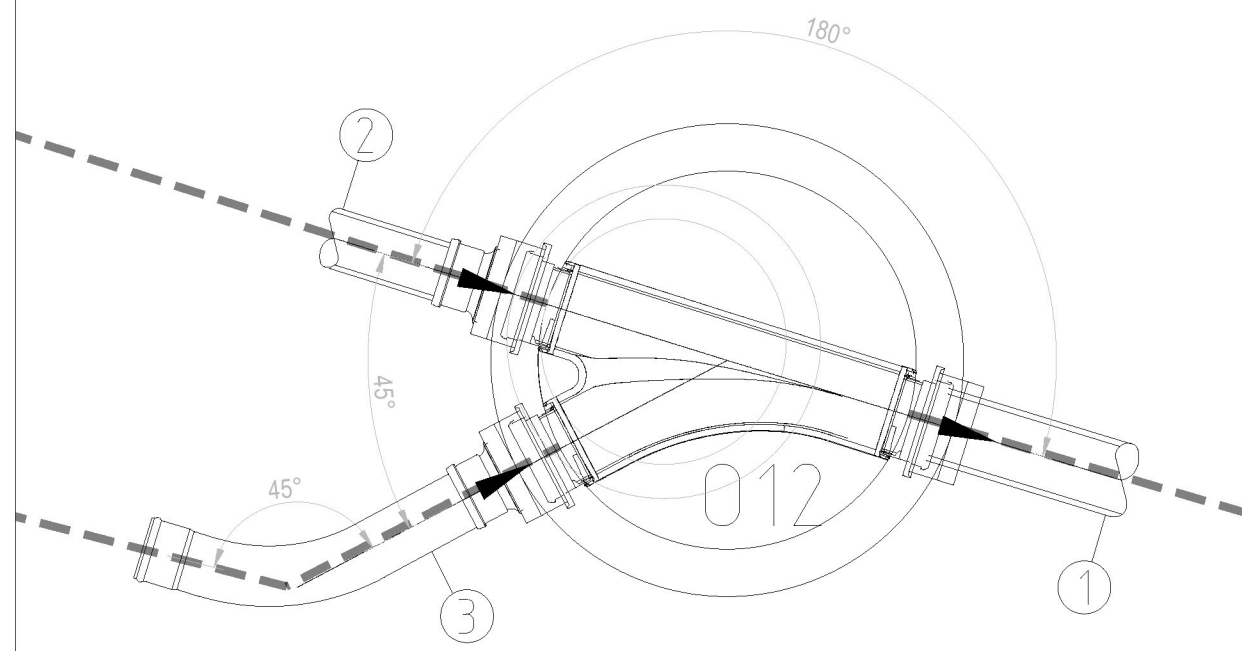
KG11



Kum nr.	Dim.	Mat.	Høyde bunn innv.:	Høyde topp kum:
011	1000	Betong	5,71	6,83
Ledn. nr.	Type:	Dim.	Matr.:	Z (Inn/Ut):
1	OV	200	DVO	5,70
2	OV	200	DVO	5,72
3	OV	160	DVO	5,72
4	OV	160	DVO	5,72

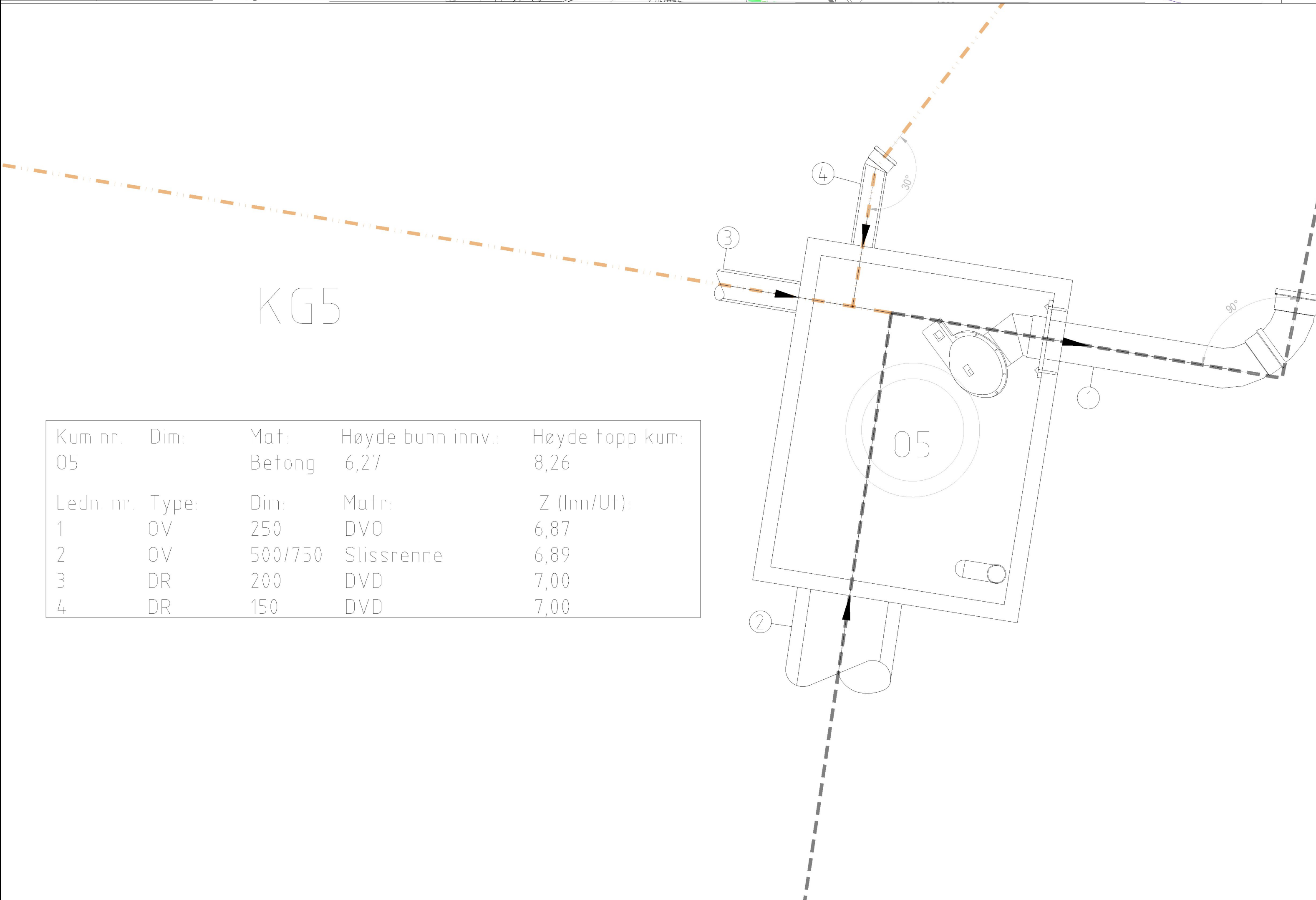


Kum nr.	Dim.	Mat.	Høyde bunn innv.:	Høyde topp kum:
012	1000	Betong	6,68	8,79
Ledn. nr.	Type:	Dim.	Matr.:	Z (Inn/Ut):
1	OV	200	DVO	6,67
2	OV	160	DVO	6,69
3	OV	160	DVO	6,69

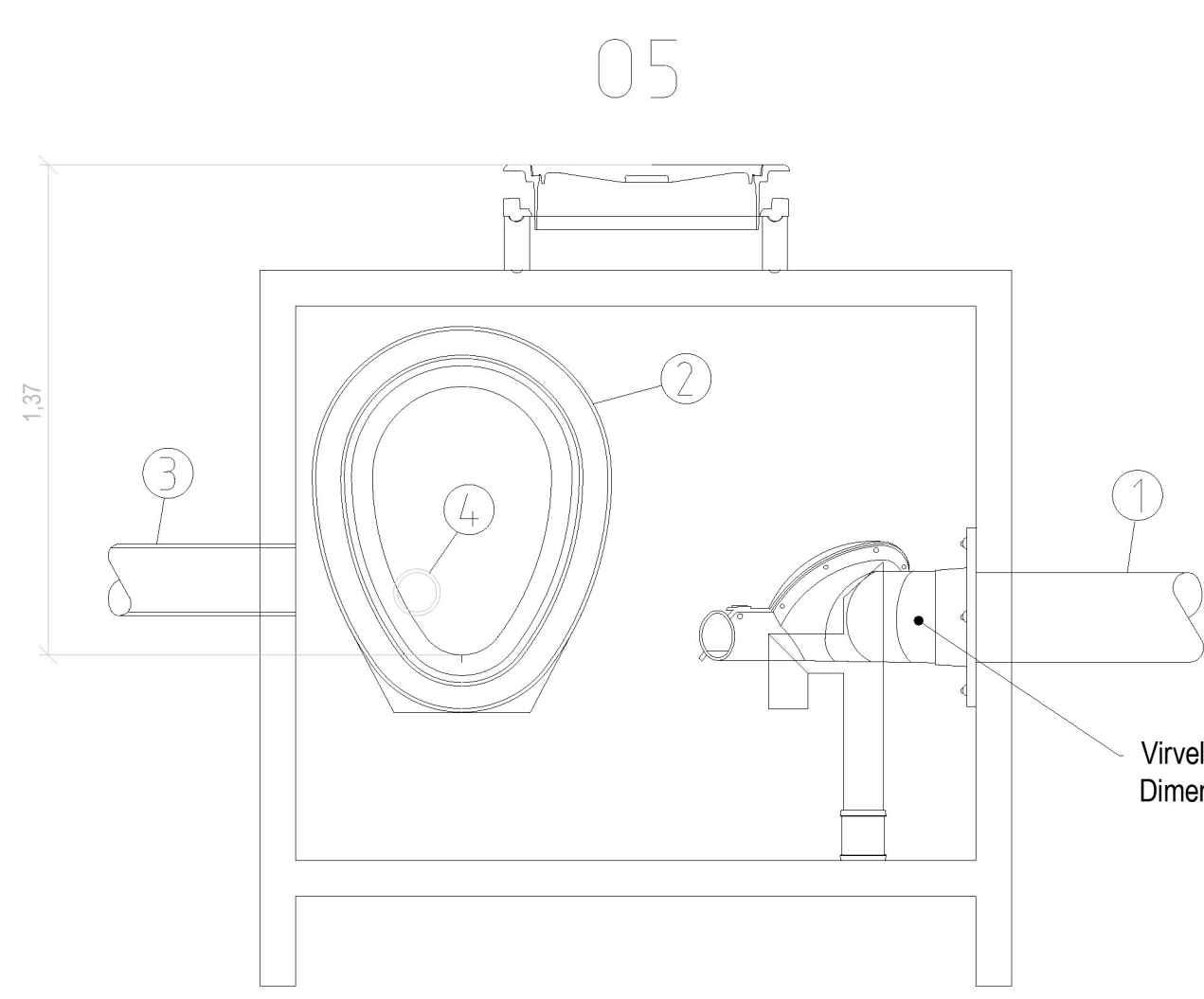


KG12

KG5



Kum nr.	Dim.	Mat.	Høyde bunn innv.:	Høyde topp kum:
05		Betong	6,27	8,26
Ledn. nr.	Type:	Dim.	Matr.:	Z (Inn/Ut):
1	OV	250	DVO	6,87
2	OV	500/750	Slissrenne	6,89
3	DR	200	DVD	7,00
4	DR	150	DVD	7,00



Virvelkammer av typen FluidCon SUN453DN250 el. tilsvarende.
Dimensjoneringspunkt skal settes til 70 l/s ved bestilling.

Rev.	Dato	Revideringen gjelder	Nr.	Saksb.	Sidem.k.	Oppdr.a.
COOP SØRVEST SA		Tegnet av	ERSL	Saksbehandler	MRSO	
OBS BYGG ÅKRA		Sidemannskont.	MRSO	Oppdragsansvarlig	OINI	
TEKNISK PLAN		Fag	VAO	Målestokk	1:20 A1	
KUMSKISSER		Dato	29.09.2023	Status	Kommunal godkjenning	
KG5, KG11, KG12		Oppdragsnr.	A255676	Tegning nr.	GH09	
Euref 89 UTM sone 32. NN2000						

Filnavn: D:\255000\A255676\37_Tegninger\Plan\KG5\Kum.kiss.dwg Xref: I_0500_ledninger.dwg