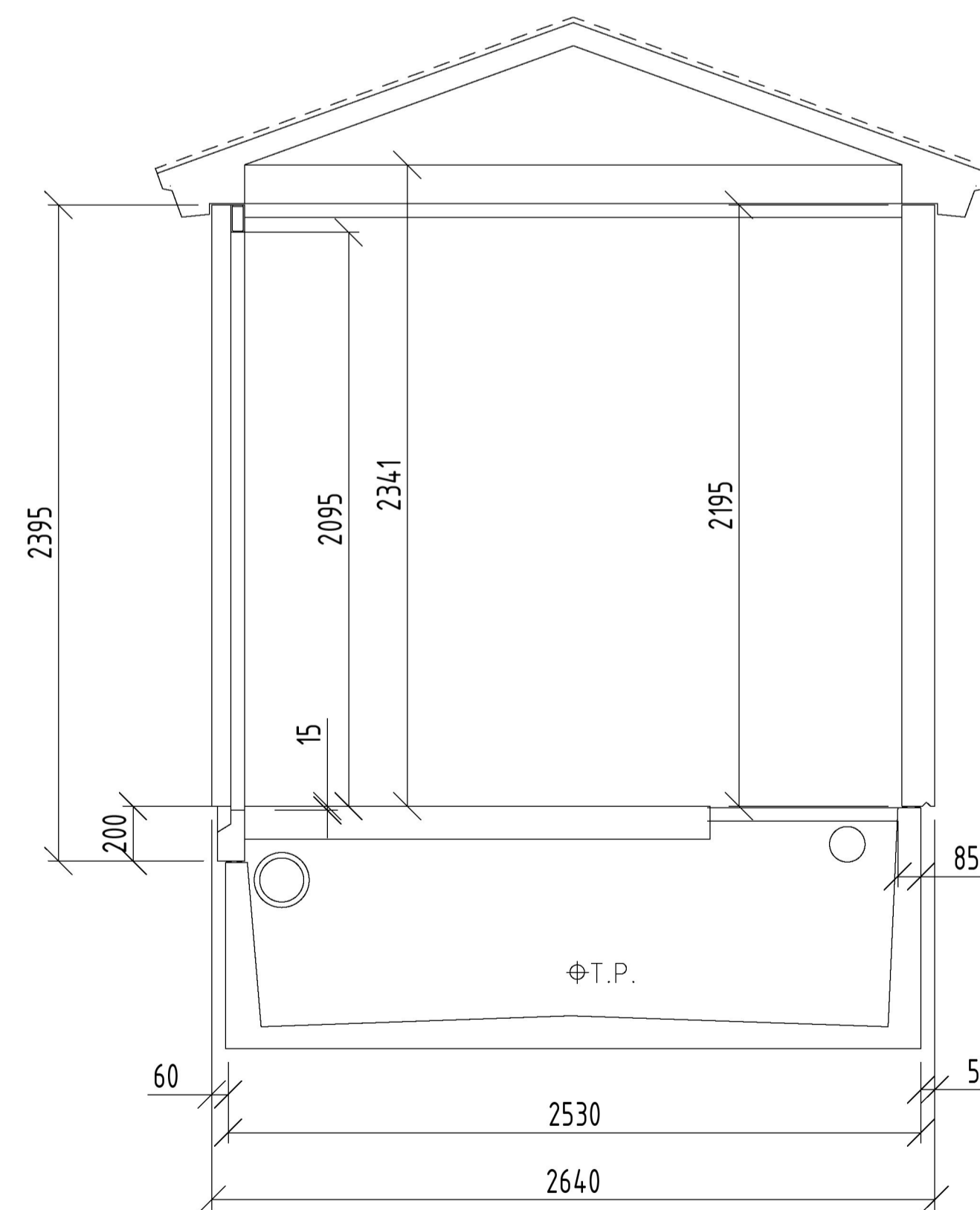
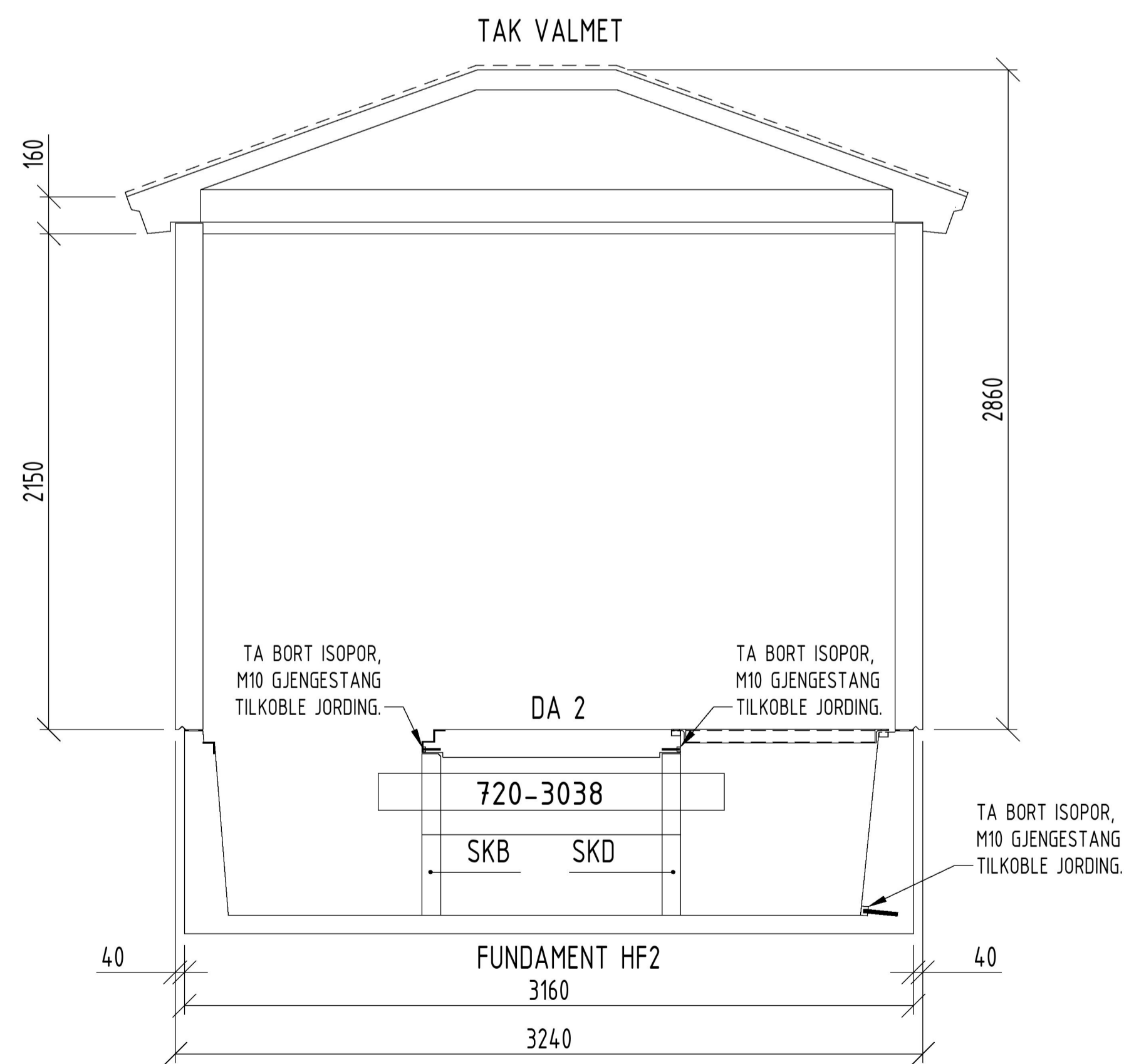


Pos.	Ant.	Enh.	Art. nr.	Beskrivelse	Parametre	Kvalitet	Merknad
V1	1	STK	720-3008	ALU.PL. 940X50X430		ALU 5052	
V2	3	STK	720-3009	ALU.PL. 940X50X320		ALU 5052	
V3	1	STK	720-3020	ALU.PL. 1030X50X310		ALU 5052	
V4	2	STK	720-3027	TRAFOSKINNE IPE200 L=990		GALV.	TRAFØ
V5	2	STK	720-3026	SF6 ST.BJELKE L=940		GALV.	HØYSPENT
V6	1	STK	720-3029	TRAFODØR MINI A, 1100X2100			
V8	1	STK	720-3010	ALU.PL 2000x5x160		ALU 5052	
V9	1	STK	720-3011	KATTELUKE 80X240, ø10		ALU 5052	SKUMGUMMI
V10	1	STK	720-3012	KATTELUKE 125X240, m/UTSP.10x10		ALU 5052	SKUMGUMMI
V11	12	STK	720-3025	ST.VINKEL 120x12x120 m/HULL		GALV.	
V12	36	L	720-1001	SIKAFLEX 15 LM FUGEMASSE			GRÅ
V13	28	STK	431-0401	SKIVE 40X4X40 M/SENTRISK HULL		GALV.	
V14	24	STK	720-?	Bolt M12-35			
V15	1	STK	720-3038	RØR ø160, L=1500			
V16	4	STK	452-0501	HAKEBOLT 40/22 M12-30			
V17	4	STK	431-0101	SEKSKANTMUTTER M12 EL.FORS 4,6			
V18	1	STK	720-3036	SF60 ST.BJELKE L=1600		GALV.	LAVSPENT
V19	1	STK	720-3023	ALU.PL 980x50x610		ALU 5052	
V20	1	STK	720-3041	AMPLIRIST 980X50X370		ALU 5052	
V21	2	STK	720-3040	AMPLIRIST 980X50X250		ALU 5052	



SNITT  
A-A

SNITT B-B

Rev.	Nr.	Beskrivelse	Status	Tegn.	Kontr.	Dato
			ARBEIDSTEGNING			
		<b>CONSOLIS</b> Tel: +47 32 11 26 00	Prosjekt	TRAFOKIOSK MINI A92		
		<b>SPENNCON</b> Fax: +47 32 11 27 00	Prosjekt	TRAFOKIOSK MINI A92		
		E-post: post@spenncon.no	Tegning	MONTASJEPLAN OG SNITT AV TRAFOKIOSK MINI A92 M/VALMATAK		
Godkjent	-	-	Sider	1/1		
Kontrollert	-	-	Tegningsnummer	01		
Tegnet	STL	04.02.2016	Rev.	-		