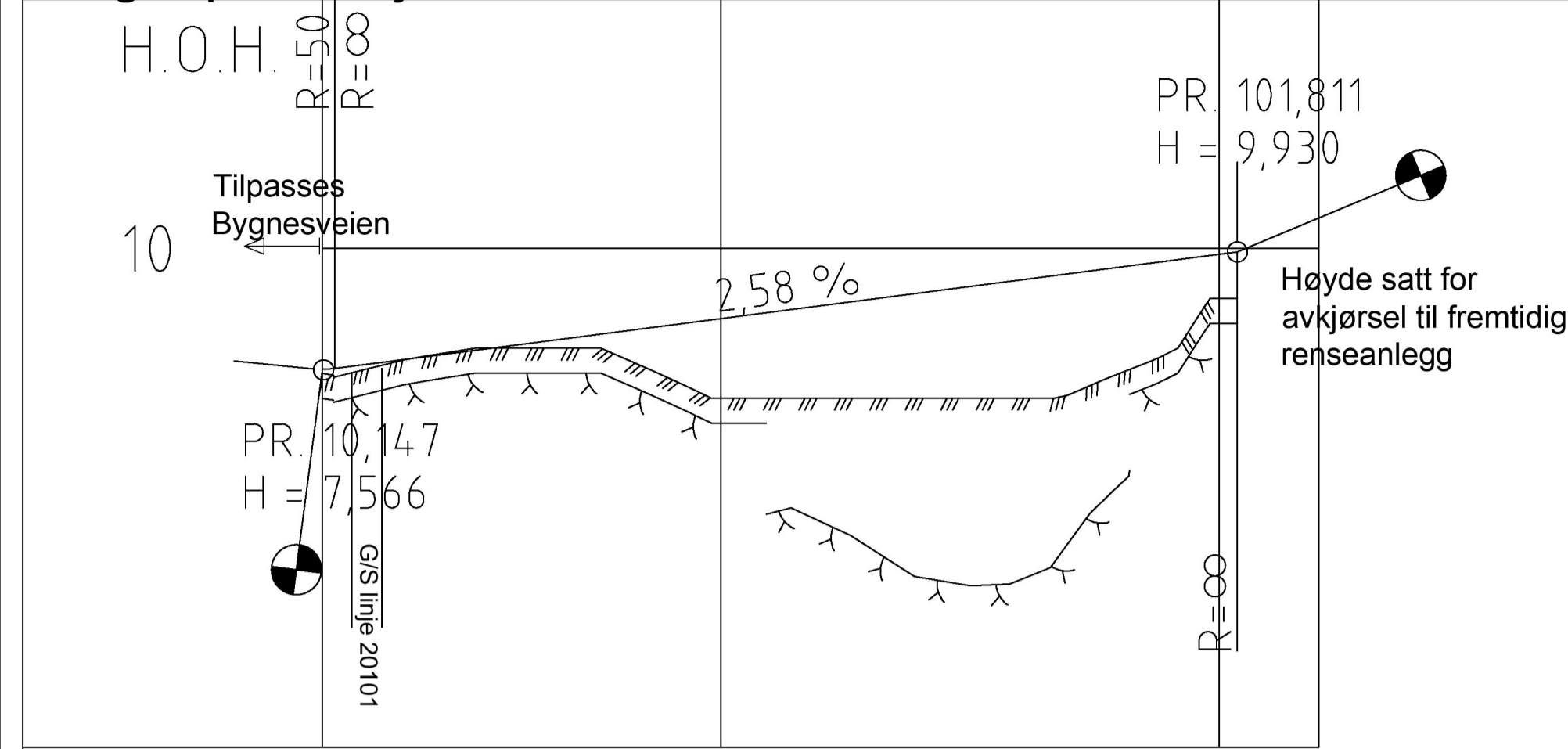


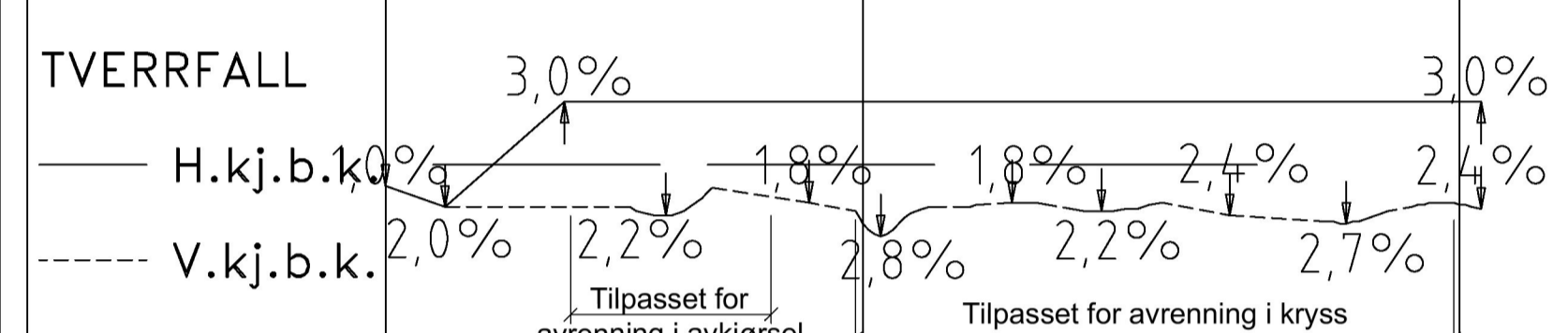
Lengdeprofil linje 30100



PROFIL NR. 10 50 100 110

HOR.KURV.	R=∞	R=200	R=∞	R=200
-----------	-----	-------	-----	-------

BREDDEUTV.				
------------	--	--	--	--

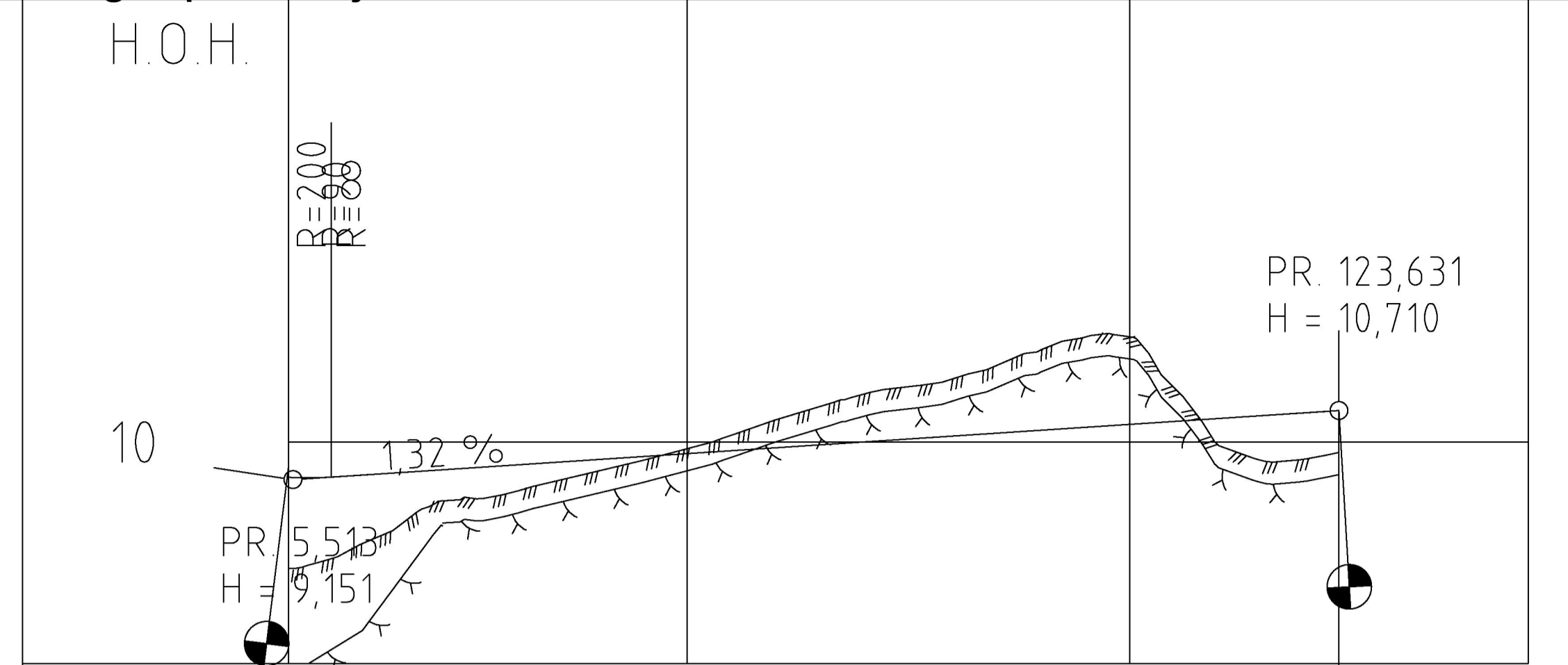


PROFIL H.	7,49	7,58	7,82	8,08	8,34	8,59	8,85	9,11	9,37	9,63	9,88
-----------	------	------	------	------	------	------	------	------	------	------	------

TERRENG H.	7,49	7,83	8,00	7,83	7,00	7,00	7,00	7,00	7,00	7,50	9,00
------------	------	------	------	------	------	------	------	------	------	------	------

OVERBYGN.T.											48CM
-------------	--	--	--	--	--	--	--	--	--	--	------

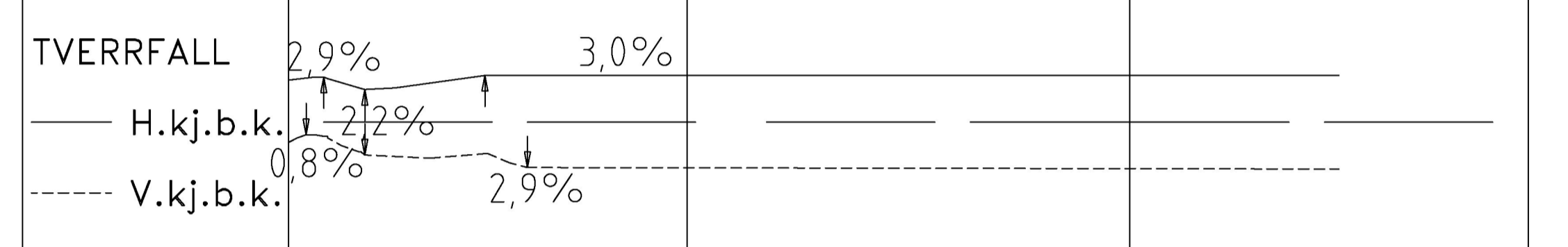
Lengdeprofil linje 30200



PROFIL NR. 5 50 100 145

HOR.KURV.			R=∞
-----------	--	--	-----

BREDDEUTV.			
------------	--	--	--

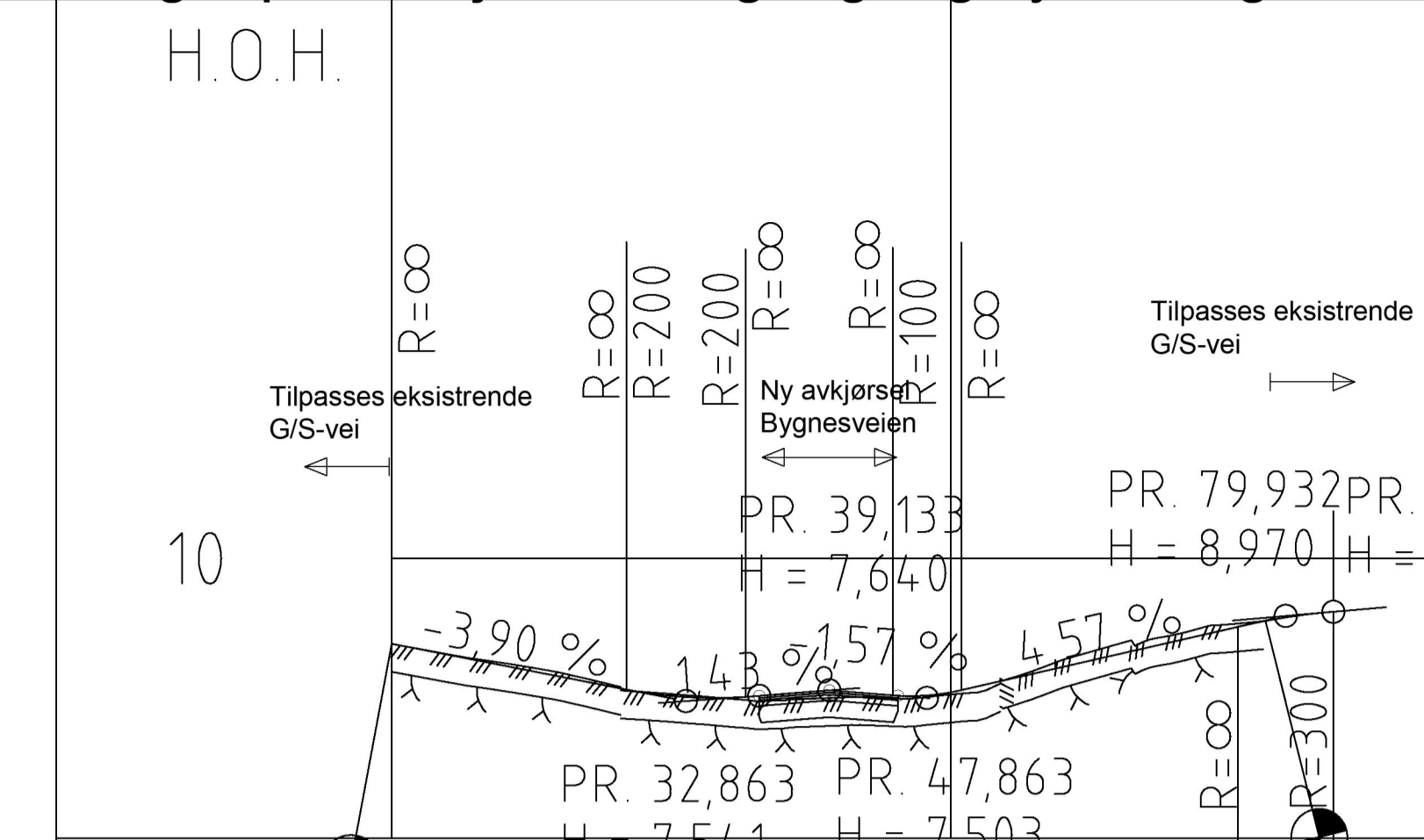


PROFIL H.	9,20	9,21	9,34	9,47	9,61	9,74	9,87	10,00	10,13	10,27	10,40	10,53	10,66	10,71
-----------	------	------	------	------	------	------	------	-------	-------	-------	-------	-------	-------	-------

TERRENG H.	7,38	8,48	8,85	9,35	9,85	10,50	11,08	11,43	12,09	12,38	9,93	9,62	10,71
------------	------	------	------	------	------	-------	-------	-------	-------	-------	------	------	-------

OVERBYGN.T.														48CM
-------------	--	--	--	--	--	--	--	--	--	--	--	--	--	------

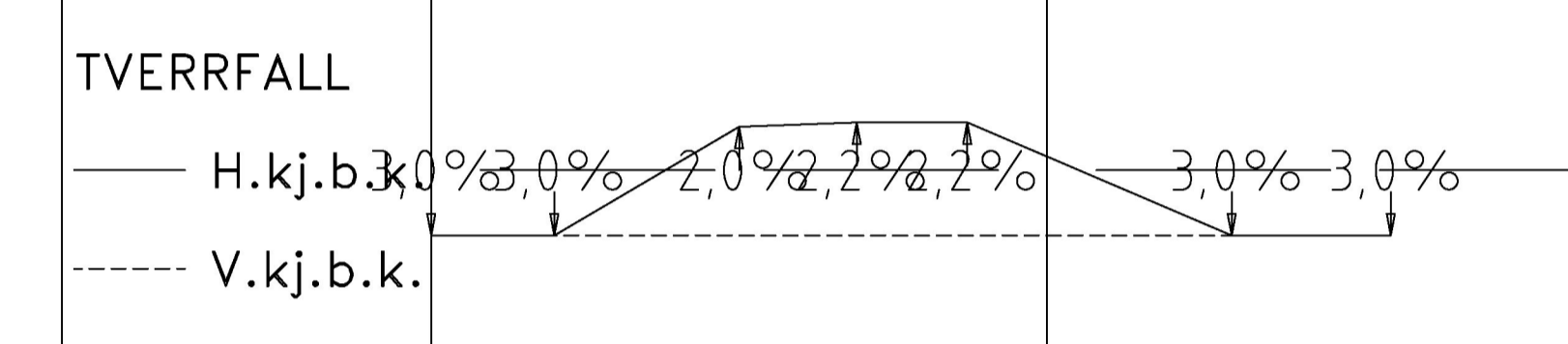
Lengdeprofil linje 20101 gang- og sykkelveg



PROFIL NR. 0,01 50

HOR.KURV.	R=∞	R=42,48	R=∞	R=-43,52	R=35,52	R=-300,52	R=39,48
-----------	-----	---------	-----	----------	---------	-----------	---------

BREDDEUTV.							
------------	--	--	--	--	--	--	--

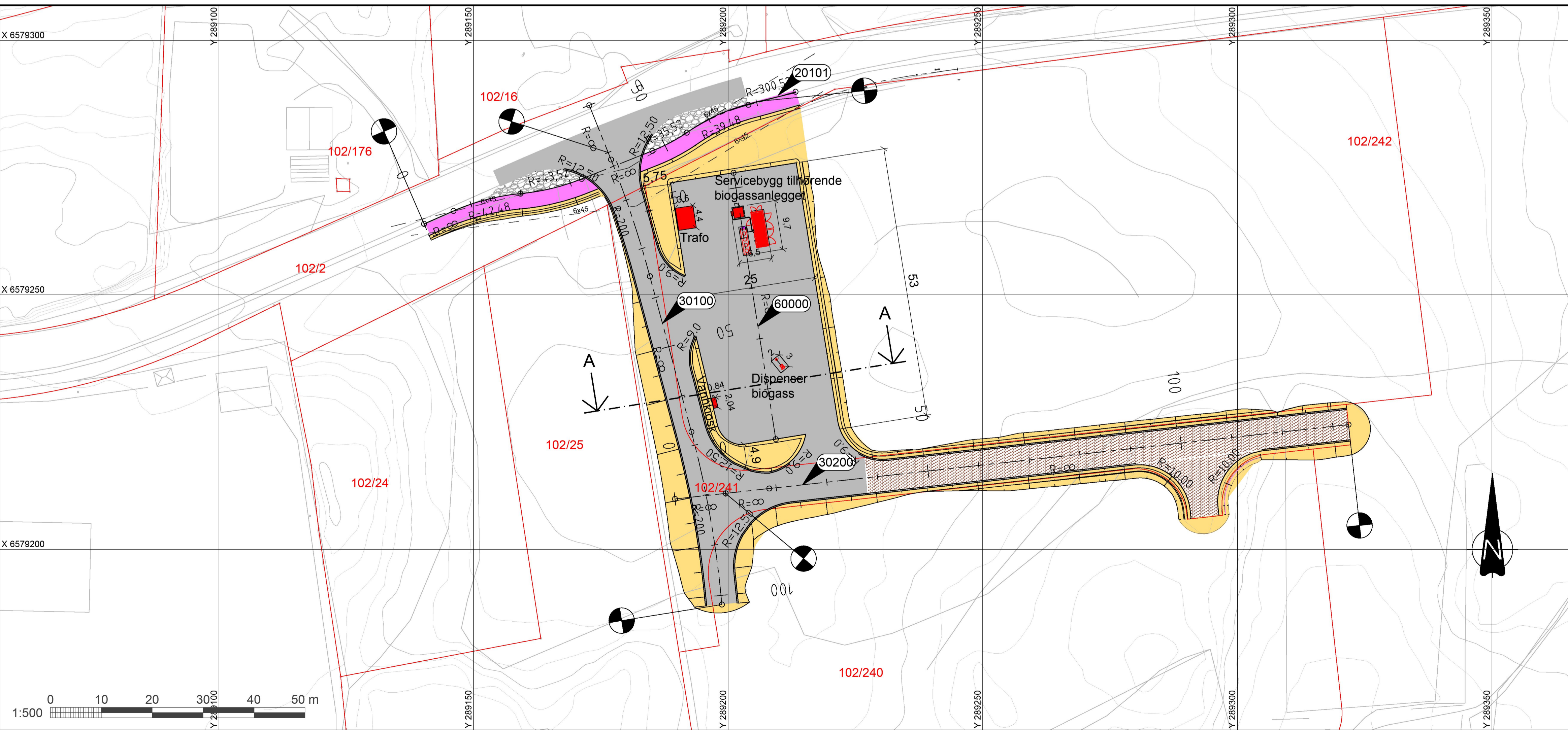


PROFIL H.	8,47	8,08	7,69	7,51	7,63	7,61	8,06	8,52	8,94	9,04
-----------	------	------	------	------	------	------	------	------	------	------

TERRENG H.	8,13	7,72	7,49	7,51	7,57	8,19	8,63	8,94	9,04
------------	------	------	------	------	------	------	------	------	------

OVERBYGN.T.											49CM
-------------	--	--	--	--	--	--	--	--	--	--	------

X:\noroppdrag\Haugesund\152204\52204404\BIM\Veg\Modell\Tegnet\Vegmodell\Tegnet\Vegmodell\Tegnet\Kjøreveg\Kjøreveg.dwg - JonWes - Plottet: 2023-09-20, 14:46:19 - LAYOUT = C01 - XREF = T_Geom_Skravur uten inngrep KW.A. overbygning, A.L.P. Kartgrunnlag FRGB



Tegnforklaring

Kjøreveg		Bygg og serviceanlegg	
Gangveg		Grusveg	
Skjæring, fylling og grøft arronderes med matjord av stedlige masser		Trafikkdelere etableres med grus og rullestein som eksisterende	
Linjehvisning			
Siktlinje			
Gnr/Bnr			
Parsellmerke			

Rev.	Dato	Beskrivelse	Utarbeidet	Fagkontroll	Godkjent
D01	2023-09-21	Til kommentar	JonWes	ErSte	AnSto

Dette dokumentet er utarbeidet av Norconsult AS som del av det oppdraget som fremgår nedenfor. Opphavsretten tilhører Norconsult AS. Dokumentet må bare benyttes til det formål som oppdragsavtalen beskriver, og må ikke kopieres eller gjøres tilgjengelig på annen måte eller i større utstrækning enn formålet tilsier.

Målestokk (gjelder A1)
1:500

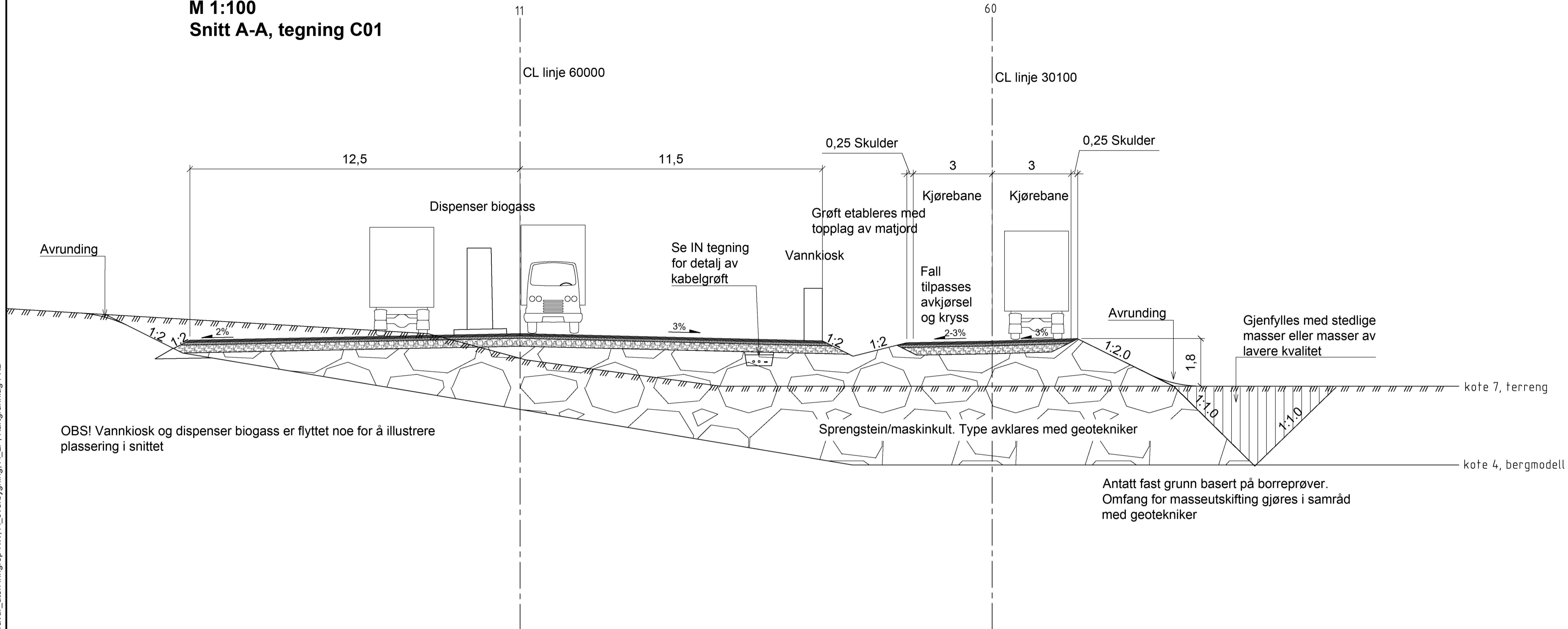
Karmøy Kommune

Bygnes Biogass

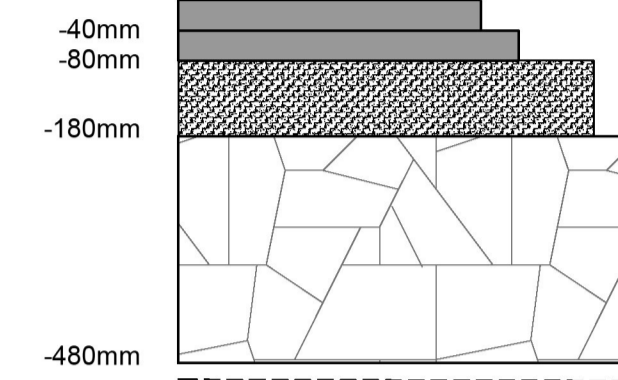
Plan- og profiltegning
VEG

Norconsult	Oppdragsnummer 52204404	Tegningsnummer C01	Revisjon D01
------------	-----------------------------------	------------------------------	------------------------

**Vegmodell 30001 Ny avkjørsel fra Bygnesveien og
vegmodell 60000 Fyllanlegg biogass
Profil 60 linje 30100, og profil 11 linje 60000
M 1:100
Snitt A-A, tegning C01**

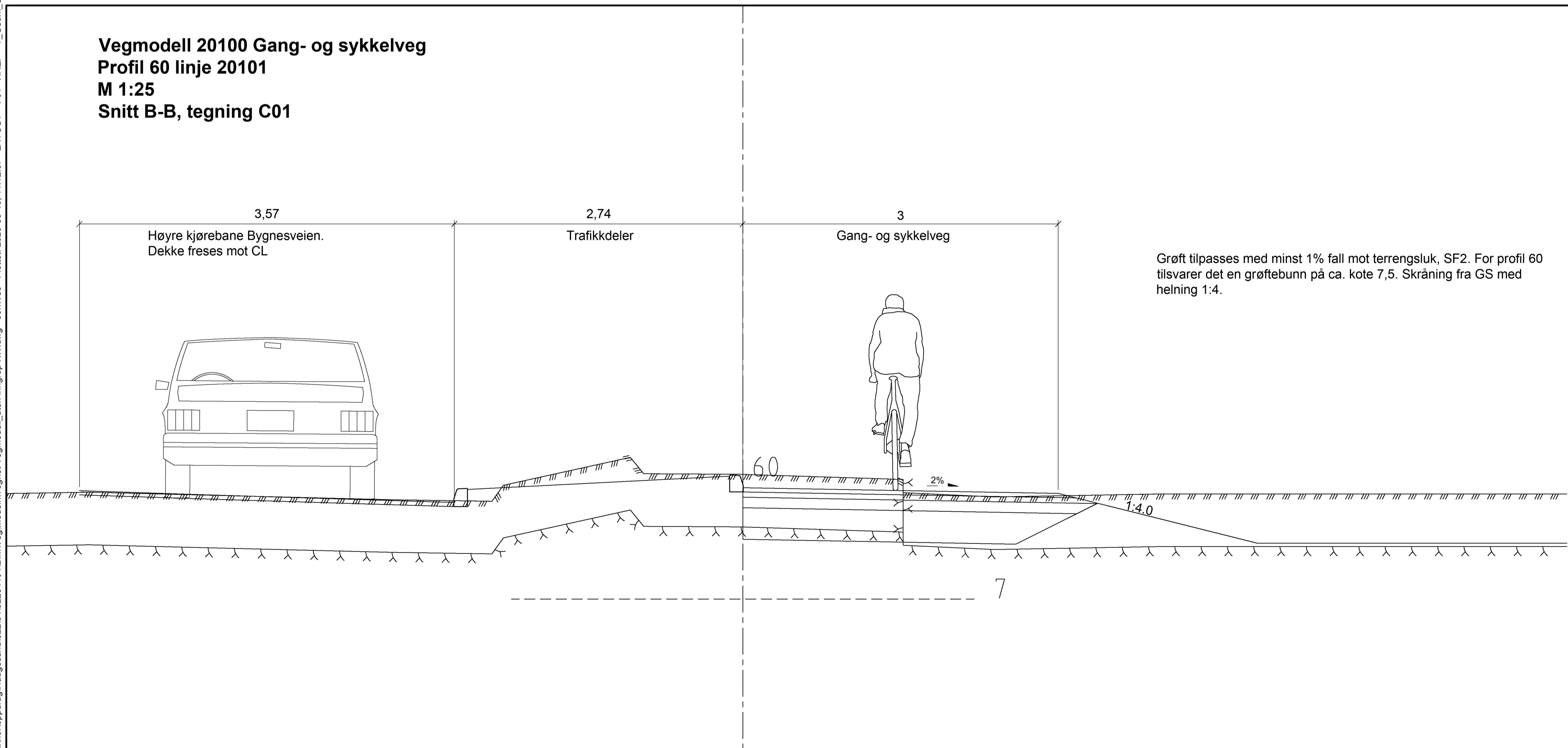


**Overbygning kjøreveg
1:10**

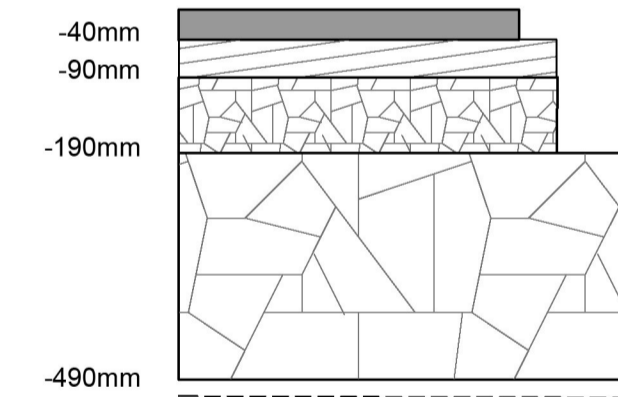


Slitelag, Agb11, t=40 mm
Bindlag, Agb11, t=40 mm
Bærelag, Ag11, t=100 mm
Forsterkningslag, Kult 20/120*
t=300 mm ink. forkiling Fk 0/32
Fiberduk**
Underbygning sprengt stein.
Bæreevnegruppe 1-3

**Vegmodell 20100 Gang- og sykkelveg
Profil 60 linje 20101
M 1:25
Snitt B-B, tegning C01**



**Overbygning fortau/
gang- og sykkelveg
1:10**

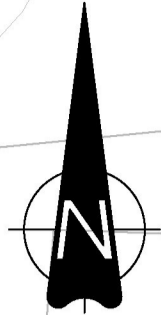


Slitelag, Agb11, t=40 mm
Øvre bærelag, Fk 0/16, t=50 mm
Nedre bærelag, Fk 0/32, t=100 mm
Forsterkningslag, Kult 20/120*
t=300 mm ink. forkiling Fk 0/32
Fiberduk**

*Masser skal være T1 - Ikke telefarlig.

**Fiberduk benyttes hvor det ikke masseutskiftes eller graves ned til fjell

Rev.	Dato	Beskrivelse	JonWes	ErSte	AnSto
D01	2023-09-21	Til kommentar			
			Utarbeidet	Fagkontroll	Godkjent
<p>Dette dokumentet er utarbeidet av Norconsult AS som del av det oppdraget som fremgår nedenfor. Opphavsretten tilhører Norconsult AS. Dokumentet må bare benyttes til det formål som oppdragsavtalen beskriver, og må ikke kopieres eller gjøres tilgjengelig på annen måte eller i større utstrekning enn formålet tilsier.</p>					
Karmøy Kommune					Målestokk (gjelder A1)
					Var.
Bygness Biogass					
Normalprofil og overbygning Avkjørsel Bygnesveien med fyllanlegg Snitt A-A og B-B					
Norconsult		Oppdragsnummer	Tegningsnummer	Revisjon	
		52204404	F01	F01	

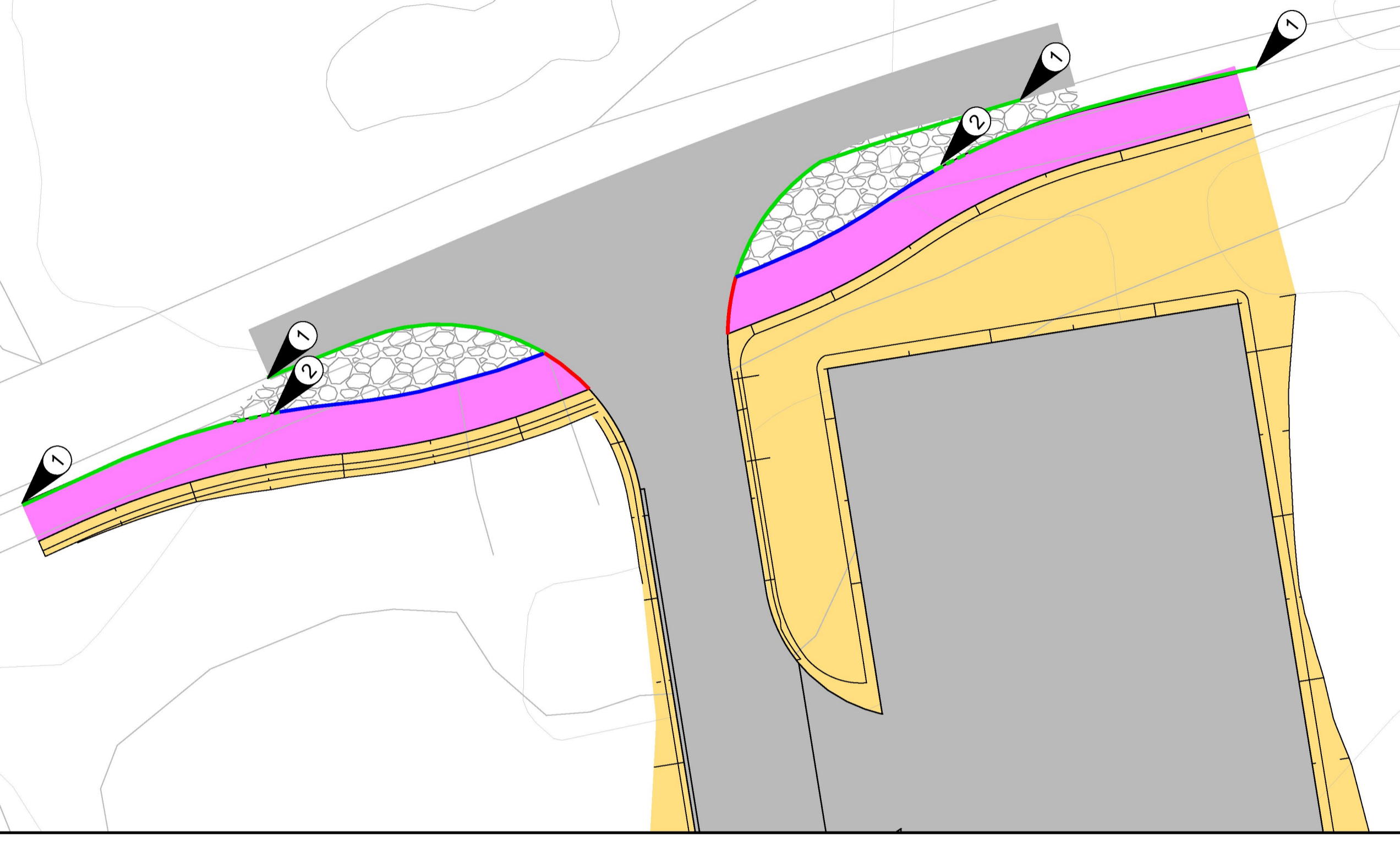


- ① Tilpasses eksisterende kantstein
- ② Senkes ned til terreng (0-vis), som prinsippskisse for 2-fas vist nedenfor. Se GH-tegning for plassering av kummer og sluk.

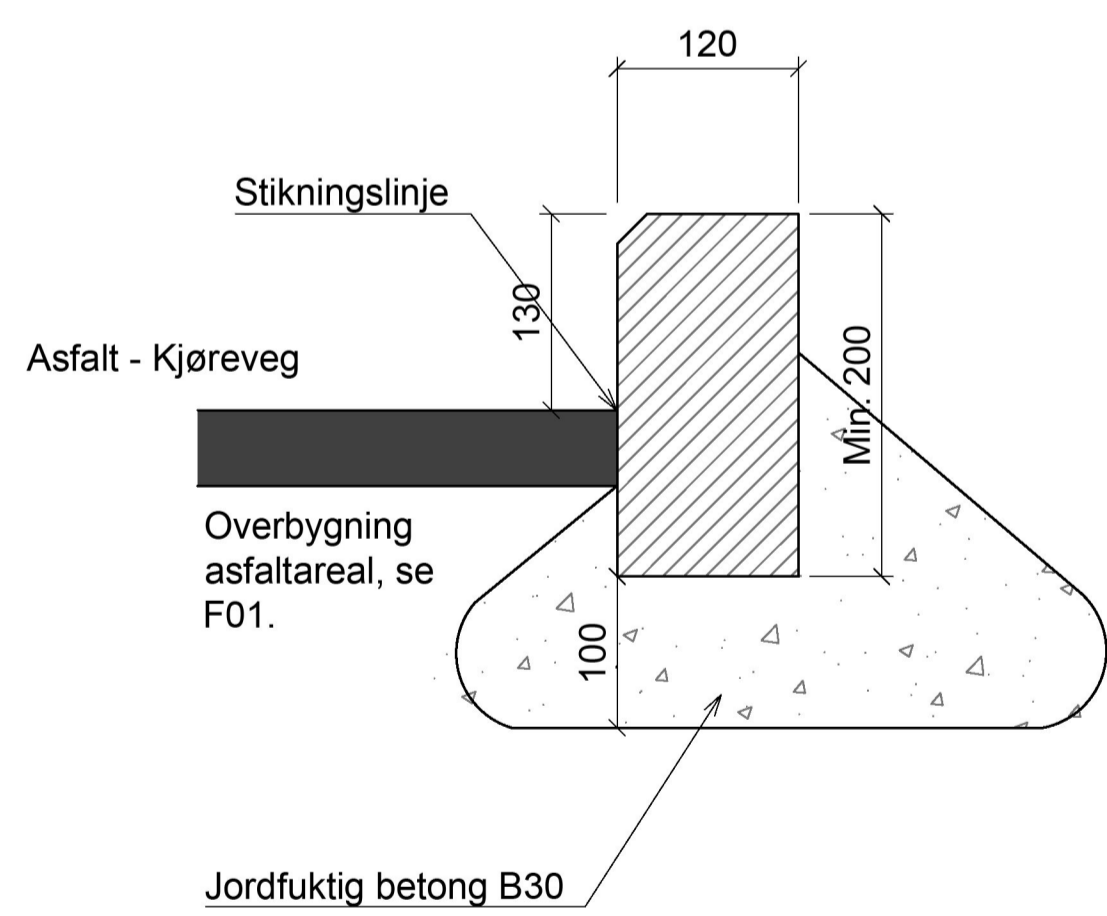
Merknad:
Eksisterende kantstein fjernes gjennom ny avkjørsel

Tegnforklaring

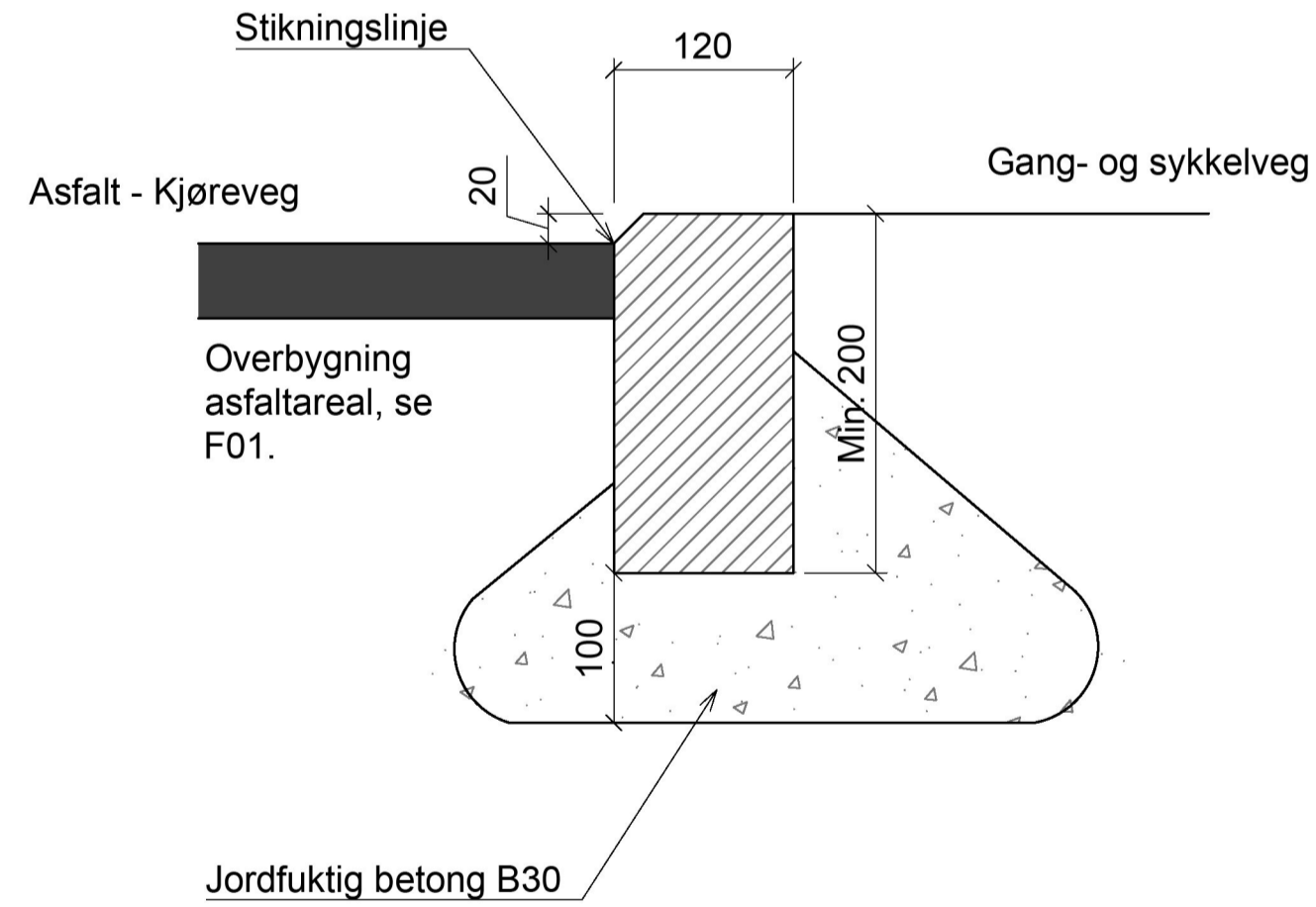
Kjøreveg		Grusveg	
Gangveg		Trafikkdeler etableres med grus og rullestein som eksisterende	
Skjæring, fylling og grøft arronderes med matjord av stedlige masser			
Kantstein 13 vis			
Kantstein 2 vis			
Kantstein 0 vis			



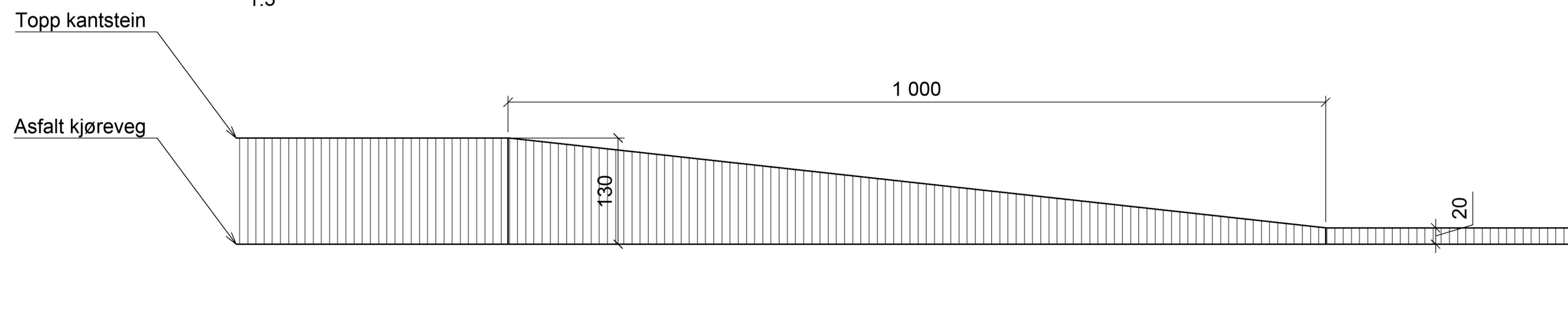
FASKANTSTEIN MED VIS 130 MM
120x200/240 MM, FAS 20x20 MM
VIS 130 MM ENSIDIG
1:5



FASKANTSTEIN MED VIS 20 MM
120x200/240 MM, FAS 20x20 MM
VIS 20 MM ENSIDIG
1:5



PRINSIPP FOR NEDSENKING AV KANTSTEIN
1:5



Rev.	Dato	Beskrivelse	JonWes	OIBoc	AnSto
F01	2023-07-06	For anskaffelse			

Dette dokumentet er utarbeidet av Norconsult AS som del av det oppdraget som fremgår nedenfor. Opphavsretten tilhører Norconsult AS. Dokumentet må bare benyttes til det formål som oppdragsavtalen beskriver, og må ikke kopieres eller gjøres tilgjengelig på annen måte eller i større utstrækning enn formålet tillater.

Karmøy Kommune	Målestokk (gjelder A1) 1:250
----------------	---------------------------------

Bygnes Biogass

Kantsteinplan
Prinsippskisse detalj

Norconsult	Oppdragsnummer 52204404	Tegningsnummer J01	Revisjon F01
------------	----------------------------	-----------------------	-----------------

X:\nor\oppdrag\Haugesund\52204404\BIM\veg\Arkiv\LAY_F02_kantsteinplan.dwg - JonWes - Plottet: 2023-07-06, 13:53:54 - XREF = T_Geom_Skravur uten avkjørsel_Kartgrunnlag FKB_T_kantsteinplan_Tegnet Vegmodell



Sporingsanalyse av kjøretøy klasse B - Buss. Sporing av denne klassen er valgt for å vise at fylling av biogass kan tilrettelegges utenfor dagens tiltenkt drift av renovasjonsbiler. Tegningene viser situasjon med inn- og utkjøring via begge avkjørsler til fyllingsanlegget. Adkomst er sikret til begge sider av biogass-dispensar samt tilgang til vannkiosken i øst på planområdet.

Det forutsettes at kjøretøyet skal kunne bruke motgående kjørefelt i den veg kjøretøyet svinger inn i.

Rev.	Dato	Beskrivelse	JonWes	OIBoc	AnSto
D01	2023-09-21	Til kommentar			

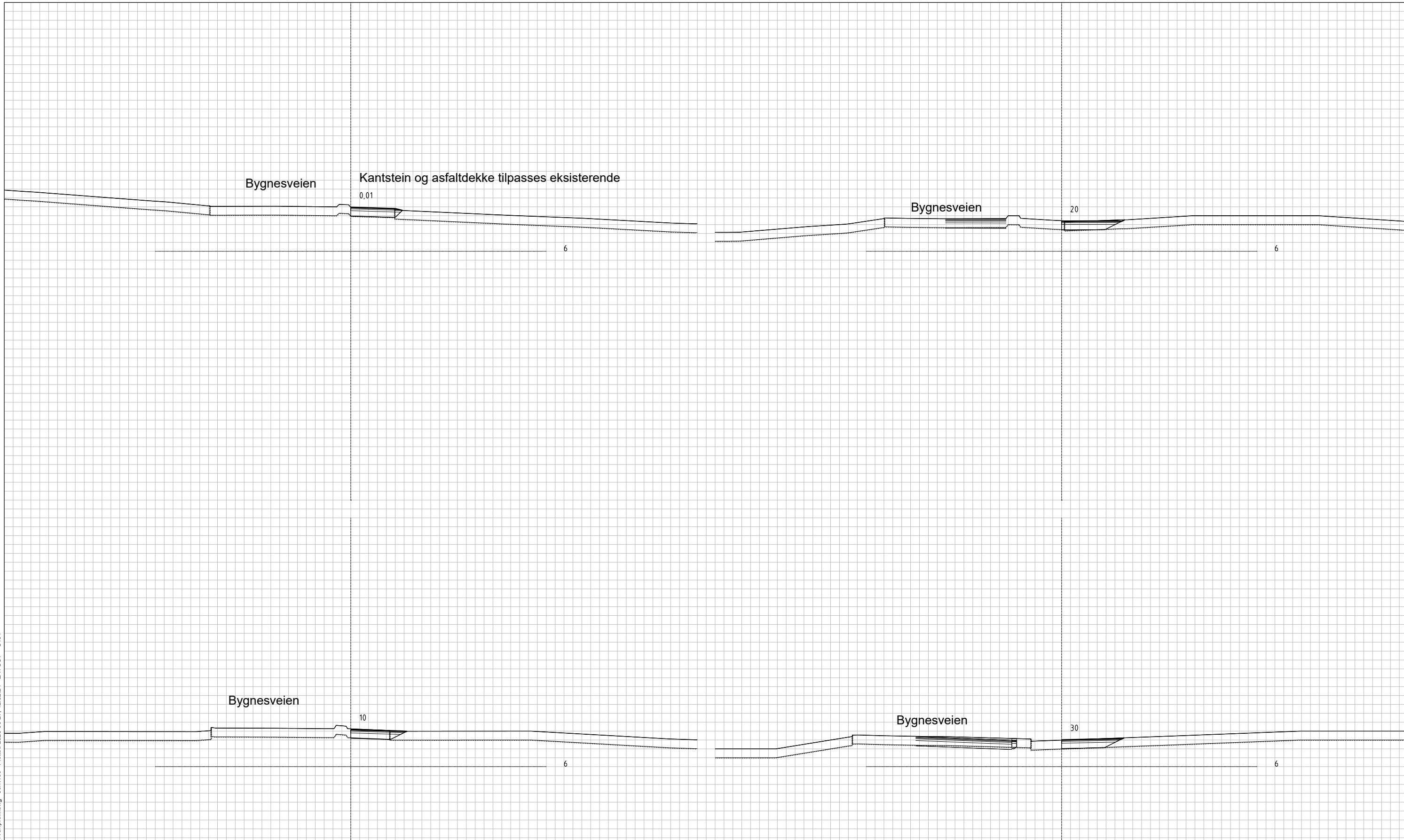
0 Dette dokumentet er utarbeidet av Norconsult AS som del av det oppdraget som fremgår nedenfor. Opphavsretten tilhører Norconsult AS. 0 Dokumentet må bare benyttes til det formål som oppdragsavtalen beskriver, og må ikke kopieres eller gjøres tilgjengelig på annen måte eller i større utstrækning enn formålet tillater.

Karmøy Kommune 1:250

Bygnes Biogass

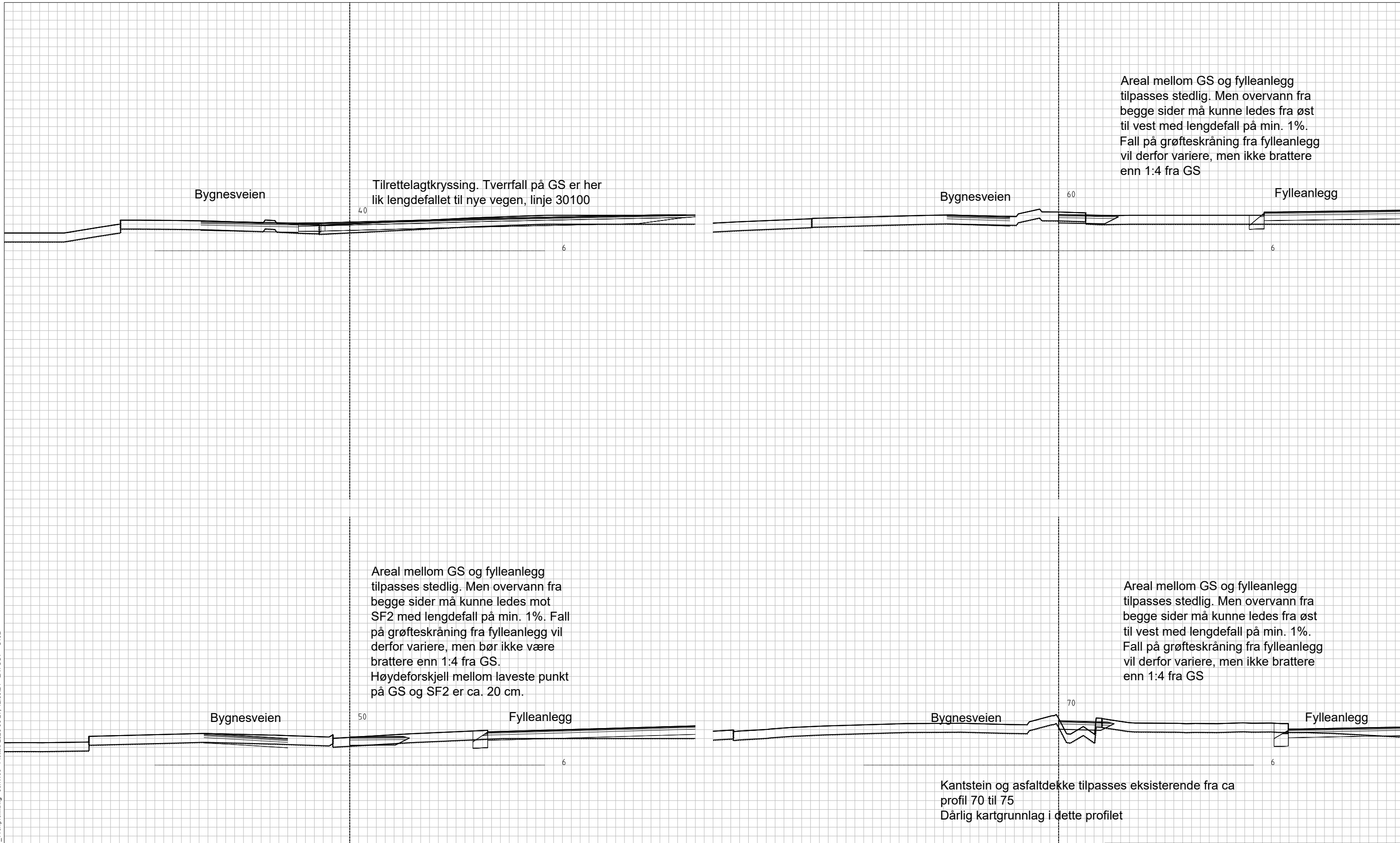
Sporingsanalyse

Norconsult	Oppdragsnummer 52204404	Tegningsnummer E01	Revisjon D01
------------	----------------------------	-----------------------	-----------------



X:\nor\oppgordag\Haugesund\52204\52204404\BIM\Veg\Modell\T_Tverrprofil.dwg - JonWes - Plottet: 2023-06-27, 12:32:24 - LAYOUT = U101

F01	2023-06-27	For anskaffelse	JonWes	OiBoc	AnSto
Rev.	Dato	Beskrivelse	Utarbeidet	Fagkontroll	Godkjent
<small> Dette dokumentet er utarbeidet av Norconsult AS som del av det oppdraget som fremgår nedenfor. Opphavsretten tilhører Norconsult AS. Dokumentet må bare benyttes til det formål som oppdragsavtalen beskriver, og må ikke kopieres eller gjøres tilgjengelig på annen måte eller i større utstrækning enn formålet tillater. </small>					
Karmøy Kommune					Målestokk (gjelder A1) 1:100
Bygness Biogass					
Tverrprofiler G/S linje 20100					
Pel 0 - 30					
Norconsult		Oppdragsnummer 52204404	Tegningsnummer U101	Revisjon F01	



Areal mellom GS og fylleanlegg tilpasses stedlig. Men overvann fra begge sider må kunne ledes fra øst til vest med lengdefall på min. 1%. Fall på grøfteskråning fra fylleanlegg vil derfor variere, men ikke brattere enn 1:4 fra GS

Tilrettelagtkryssing. Tverrfall på GS er her lik lengdefallet til nye vegen, linje 30100

Areal mellom GS og fylleanlegg tilpasses stedlig. Men overvann fra begge sider må kunne ledes mot SF2 med lengdefall på min. 1%. Fall på grøfteskråning fra fylleanlegg vil derfor variere, men bør ikke være brattere enn 1:4 fra GS. Høydeforskjell mellom laveste punkt på GS og SF2 er ca. 20 cm.

Areal mellom GS og fylleanlegg tilpasses stedlig. Men overvann fra begge sider må kunne ledes fra øst til vest med lengdefall på min. 1%. Fall på grøfteskråning fra fylleanlegg vil derfor variere, men ikke brattere enn 1:4 fra GS

Kantstein og asfaltdekke tilpasses eksisterende fra ca profil 70 til 75
Dårlig kartgrunnlag i dette profilet

X:\pro\oppdrag\Haugesund\52204\52204\BIM\veg\Modell\T_Tverrprofil.dwg - JonWes - Plottet: 2023-06-27, 12:38:24 - LAYOUT = U102

F01	2023-06-27	For anskaffelse	JonWes	OiBoc	AnSto
Rev.	Dato	Beskrivelse	Utarbeidet	Fagkontroll	Godkjent
<small>Dette dokumentet er utarbeidet av Norconsult AS som del av det oppdraget som fremgår nedenfor. Opphavsretten tilhører Norconsult AS. Dokumentet må bare benyttes til det formål som oppdragsavtalen beskriver, og må ikke kopieres eller gjøres tilgjengelig på annen måte eller i større utstrækning enn formålet tillater.</small>					
Karmøy Kommune					Målestokk (gjelder A1) 1:100
Bygness Biogass					
Tverrprofiler G/S linje 20100					
Pel 40 - 70					
Norconsult		Oppdragsnummer 52204404	Tegningsnummer U102	Revisjon F01	



Kantstein og asfaltdekke tilpasses eksisterende fra ca profil 70 til 75

Bygnesveien

77

7

X:\non\opdrag\Haugesund\522\04\52204404\BIM\Veig\Modell\T_Tverrprofil.dwg - JonWes - Plottet: 2023-06-27, 12:38:1 - LAYOUT = U103

F01	2023-06-27	For anskaffelse	JonWes	OiBoc	AnSto
Rev.	Dato	Beskrivelse	Utarbeidet	Fagkontroll	Godkjent
<small>Dette dokumentet er utarbeidet av Norconsult AS som del av det oppdraget som fremgår nedenfor. Opphavsretten tilhører Norconsult AS. Dokumentet må bare benyttes til det formål som oppdragsavtalen beskriver, og må ikke kopieres eller gjøres tilgjengelig på annen måte eller i større utstrækning enn formålet tillater.</small>					Målestokk (gjelder A1)
Karmøy Kommune					1:100
Bygness Biogass					
Tverrprofiler G/S linje 20100					
Pel 77 (siste)					
Norconsult		Oppdragsnummer	Tegningsnummer	Revisjon	
		52204404	U103	F01	

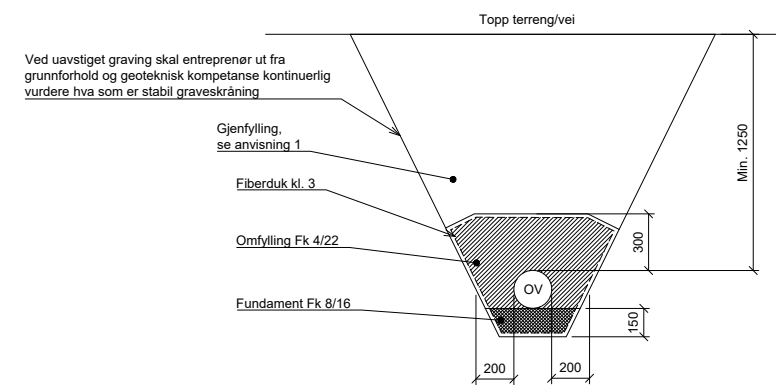
FORKLARINGER

ANVISNINGER

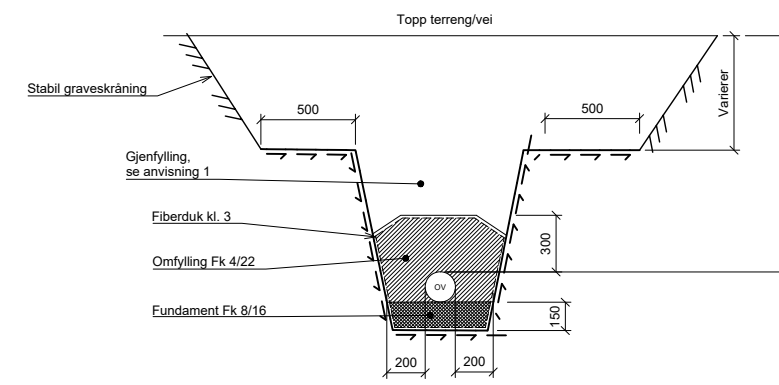
- Gjenfylling med tiltransporterte masser (tomt skal masseutskiftes). Gjenfylling med masser med største nominelle steinstørrelse mindre enn 2/3 av lagtykkelsen i gjenfyllingen, begrenset oppad til $D_{max} < 300\text{mm}$.

HENVISNINGER

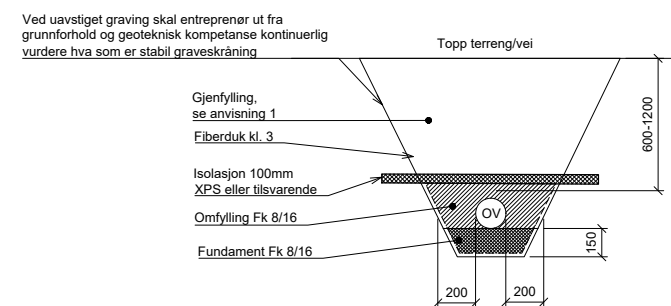
- Oversiktsplan VA: GH01
- Plan og profil: GH02, GH03, GH04, G01



Grøftesnitt OV 160 / OV 200 / OV 315
Løsmassegrøft



Grøftesnitt OV 160 / OV 200 / OV 315
Kombinasjonsgrøft



Grøftesnitt OV 160
Grunn ledning med isolasjon

Rev.	Dato	For kommentar	KrÅbr	HaOis	AnSto
D01	2023-09-21				

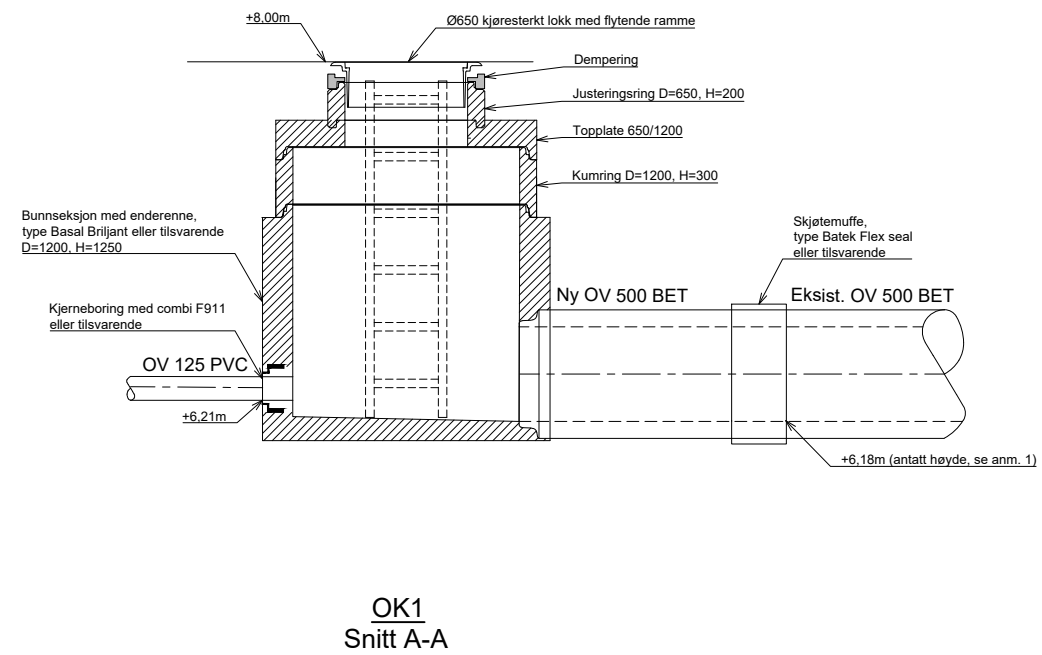
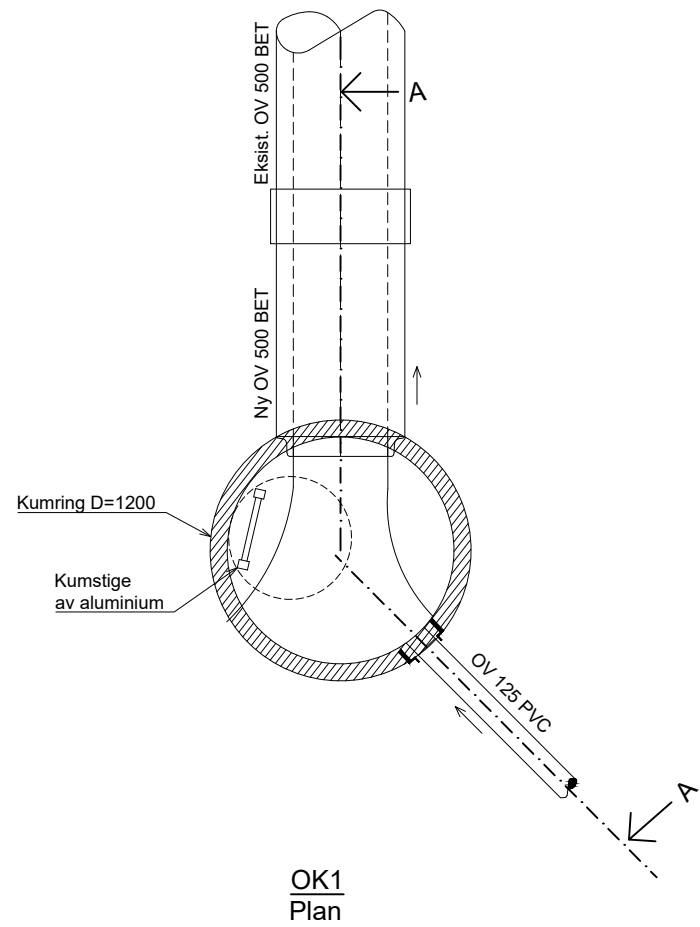
Dette dokumentet er utarbeidet av Norconsult AS som del av det oppdraget som fremgår nedenfor. Opphavsretten tilhører Norconsult AS. Dokumentet må bare benyttes til det formål som oppdragsavtalen beskriver, og må ikke kopieres eller gjøres tilgjengelig på annen måte eller i større utstrækning enn formålet tilsier.

Karmøy kommune Målestokk (gjelder A1)
1:20

Bygnes Biogass
Grøftesnitt
Overvann

Norconsult	Oppdragsnummer 52204404	Tegningsnummer G11	Revisjon D01
------------	----------------------------	-----------------------	-----------------

X:\non\oppdrag\Haugesund\52204\52204\BIM\VA_TIA\Kifil\LAY_Detaljer\VA.dwg - KrAbr - Plottet: 2023-09-19, 21:03:02 - LAYOUT = G12 - XREF = VA_Betong magasin, VA_kladd_grøftesnitt, VA_detaljer



FORKLARINGER

- Kummer skal utføres iht. Karmøy kommunes VA-norm og tilhørende norm-ark: KK-VA7

ANVISNINGER

1. Prøvegraving og innmåling av eksist. OV 500 Betong må utføres i god tid før arbeidene påbegynnes. Eventuelle avvik varsles byggherre for nødvendig omprosjektering

HENVISNINGER

1. Oversiktsplan VA: GH01
2. Plan og profil: GH04

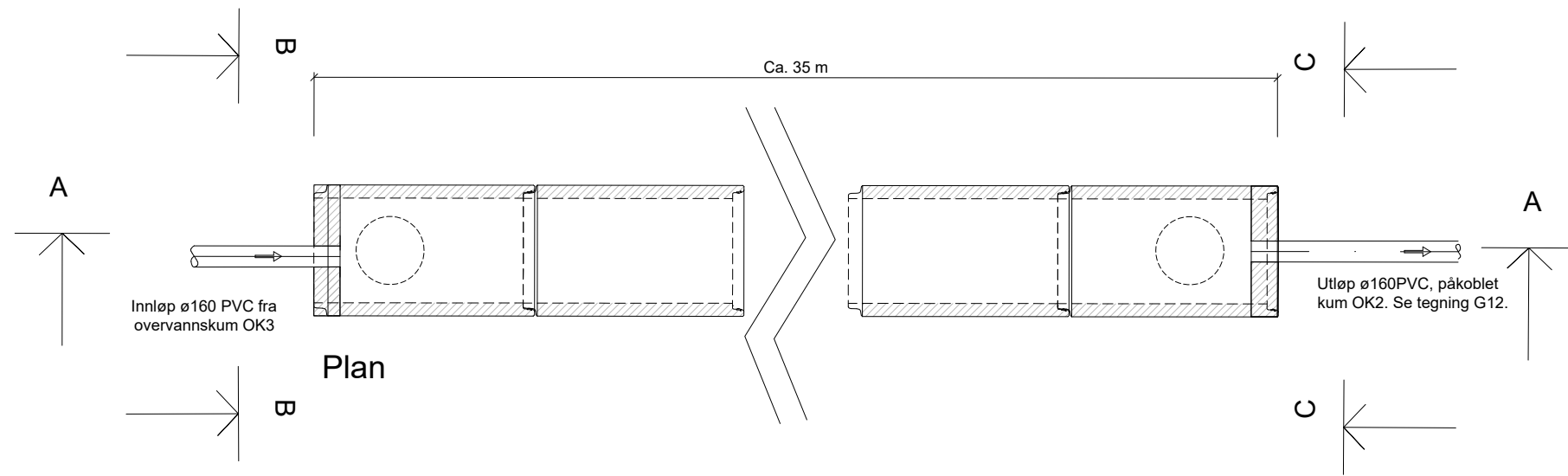
E01	2023-09-21	For kommentar	KrAbr	SSt	AnSto
-----	------------	---------------	-------	-----	-------

Dette dokumentet er utarbeidet av Norconsult AS som del av det oppdraget som fremgår nedenfor. Opphavsretten tilhører Norconsult AS. Dokumentet må bare benyttes til det formål som oppdragsavtalen beskriver, og må ikke kopieres eller gjøres tilgjengelig på annen måte eller i større utstrækning enn formålet tilsier.

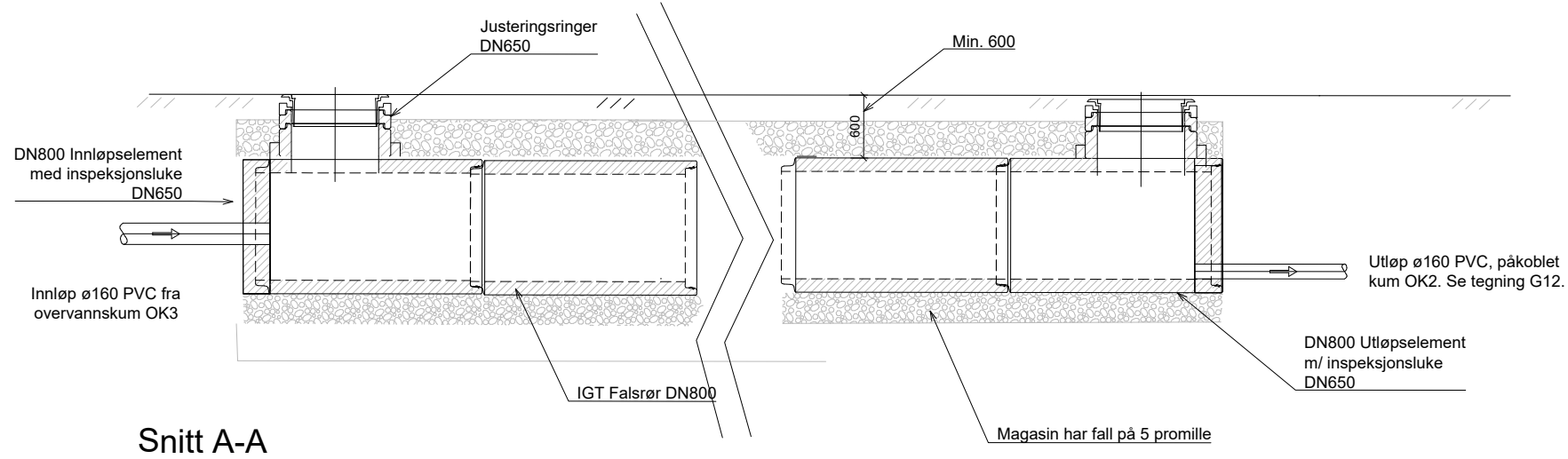
Karmøy kommune	Målestokk (gjelder A1) 1:20
----------------	--------------------------------

Bygnes Biogass
Detaljtegning
Overvannskum OK1

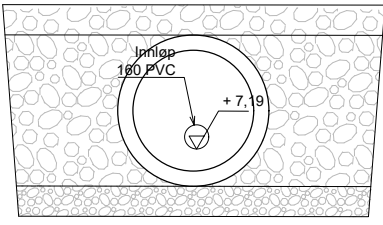
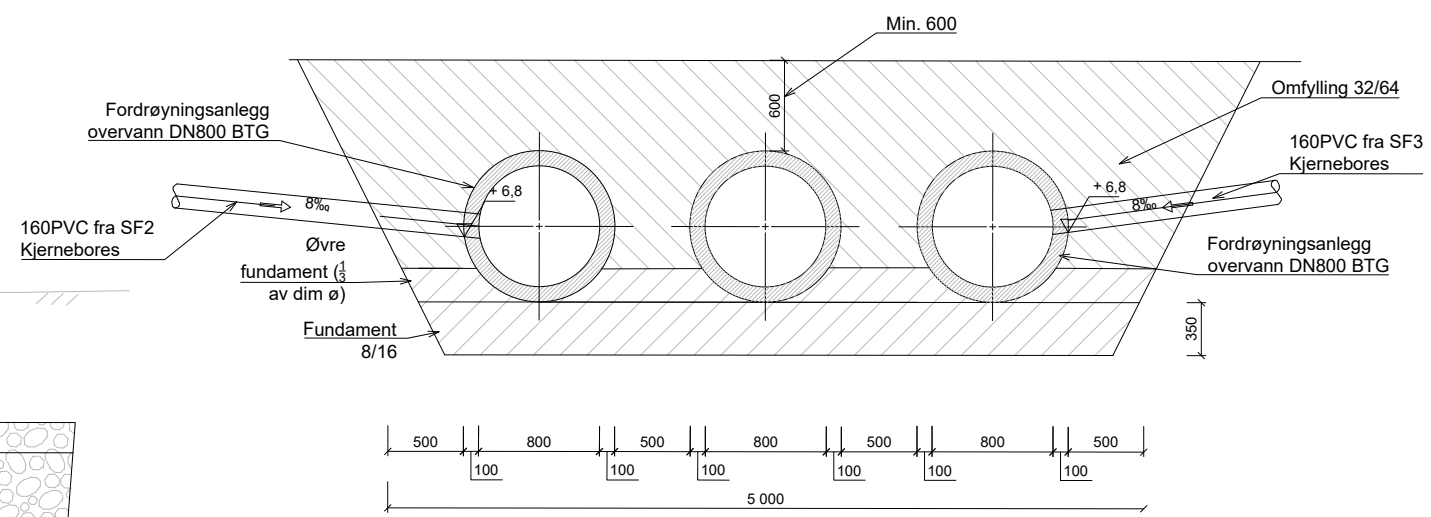
Norconsult	Oppdragsnummer	Tegningsnummer	Revisjon
	52204404	G12	E01



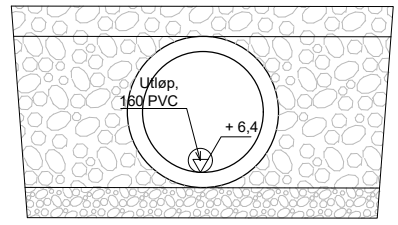
Plan



Snitt A-A



Snitt B-B



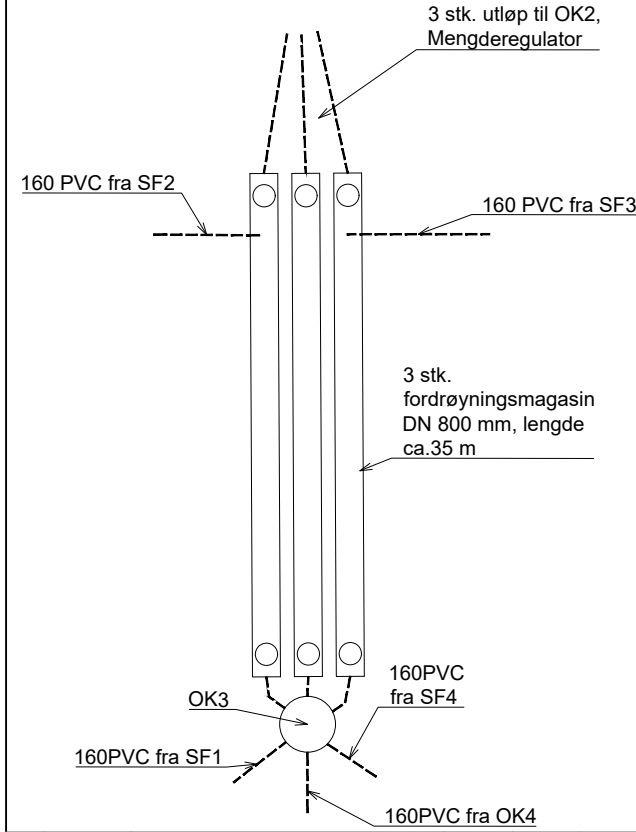
Snitt C-C

FORKLARINGER

HENVISNINGER

- 1. Oversiktsplan VA GH01
- 2. Plan og profil GH04
- 3. Kumskisser overvann G14 G12

FLYTDIAGRAM



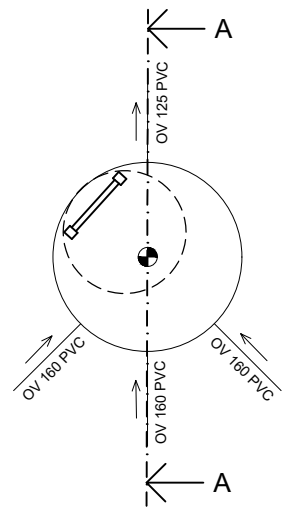
Rev.	Dato	Beskrivelse	KrMey	KrAbr	AnSto
D01	2023-09-21	For kommentar			

Dette dokumentet er utarbeidet av Norconsult AS som del av det oppdraget som fremgår nedenfor. Opphavsretten tilhører Norconsult AS. Dokumentet må bare benyttes til det formål som oppdragsavtalen beskriver, og må ikke kopieres eller gjøres tilgjengelig på annen måte eller i større utstrækning enn formålet tilsier.

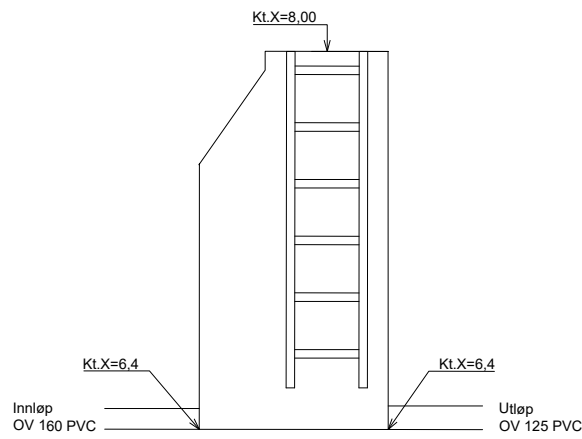
Karmøy kommune Målestokk (gjelder A1)
1:25

**Bygnes Biogass
Fordrøyningsmagasin
Overvann**

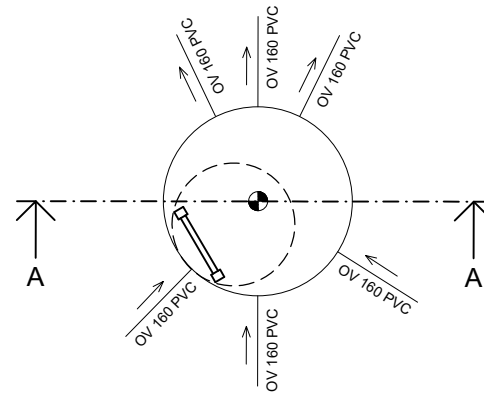
X:\nonoppdrag\Haugesund\52204404\BIM\VA_TIA\KIFILAY_Detaljer\VA.dwg - KrMey - Plottet: 2023-09-18, 14:02:59 - LAYOUT = G13 - XREF = VA_Betongmagasin_VA_kladd_greftesnitt_VA_detaljer



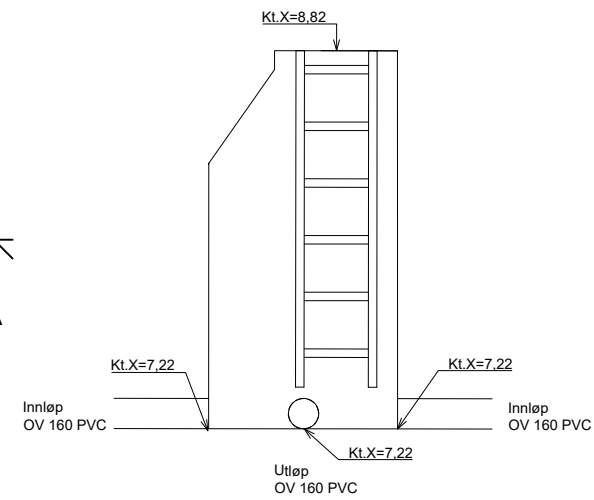
Rennekum OK2
Plan



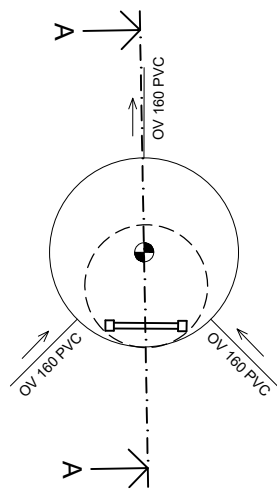
Rennekum OK2
Snitt A-A



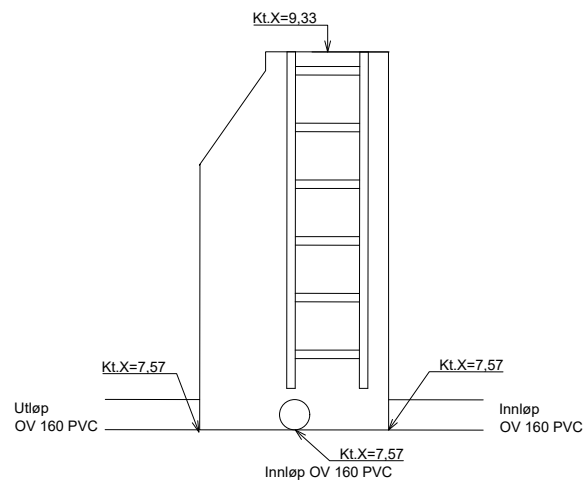
Rennekum OK3
Plan



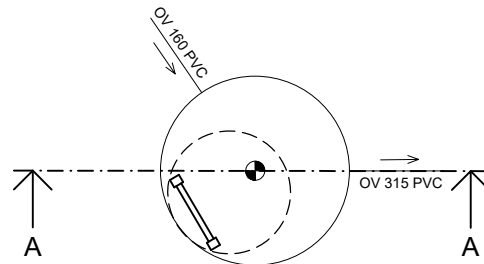
Rennekum OK3
Snitt A-A



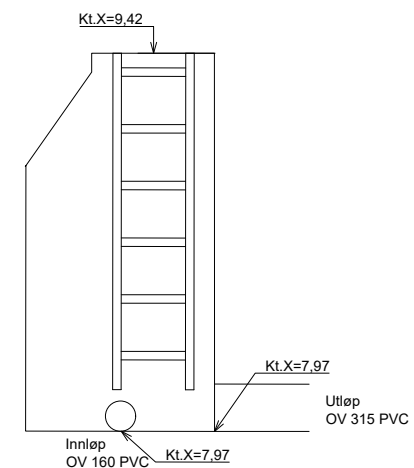
Rennekum OK4
Plan



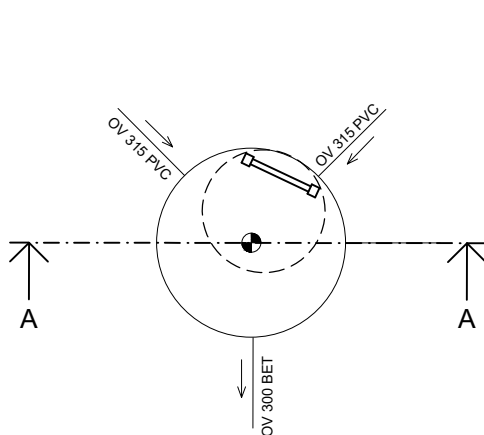
Rennekum OK4
Snitt A-A



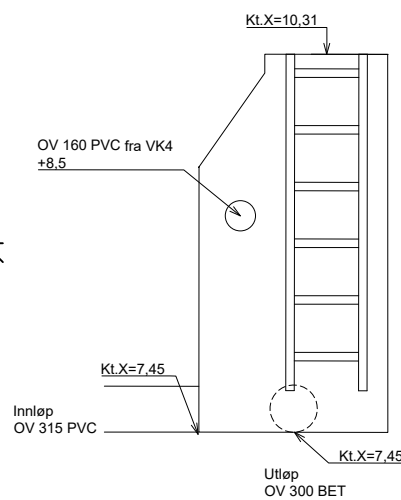
Rennekum OK5
Plan



Rennekum OK5
Snitt A-A



Rennekum OK6
Plan



Rennekum OK6
Snitt A-A

FORKLARINGER

- For detaljer om rennekummer, se Karmøy kommunes norm-ark: KK-VA7 Avløpskum DN1000

HENVISNINGER

- | | |
|---------------------|-----------------------|
| 1. Oversiktsplan VA | GH01 |
| 2. Plan og profil | GH02, GH03, GH04, G01 |

Rev.	Dato	Beskrivelse	Utarbeidet	Fagkontroll	Godkjent
D01	2023-09-21	For kommentar		KrMey	KrAbr

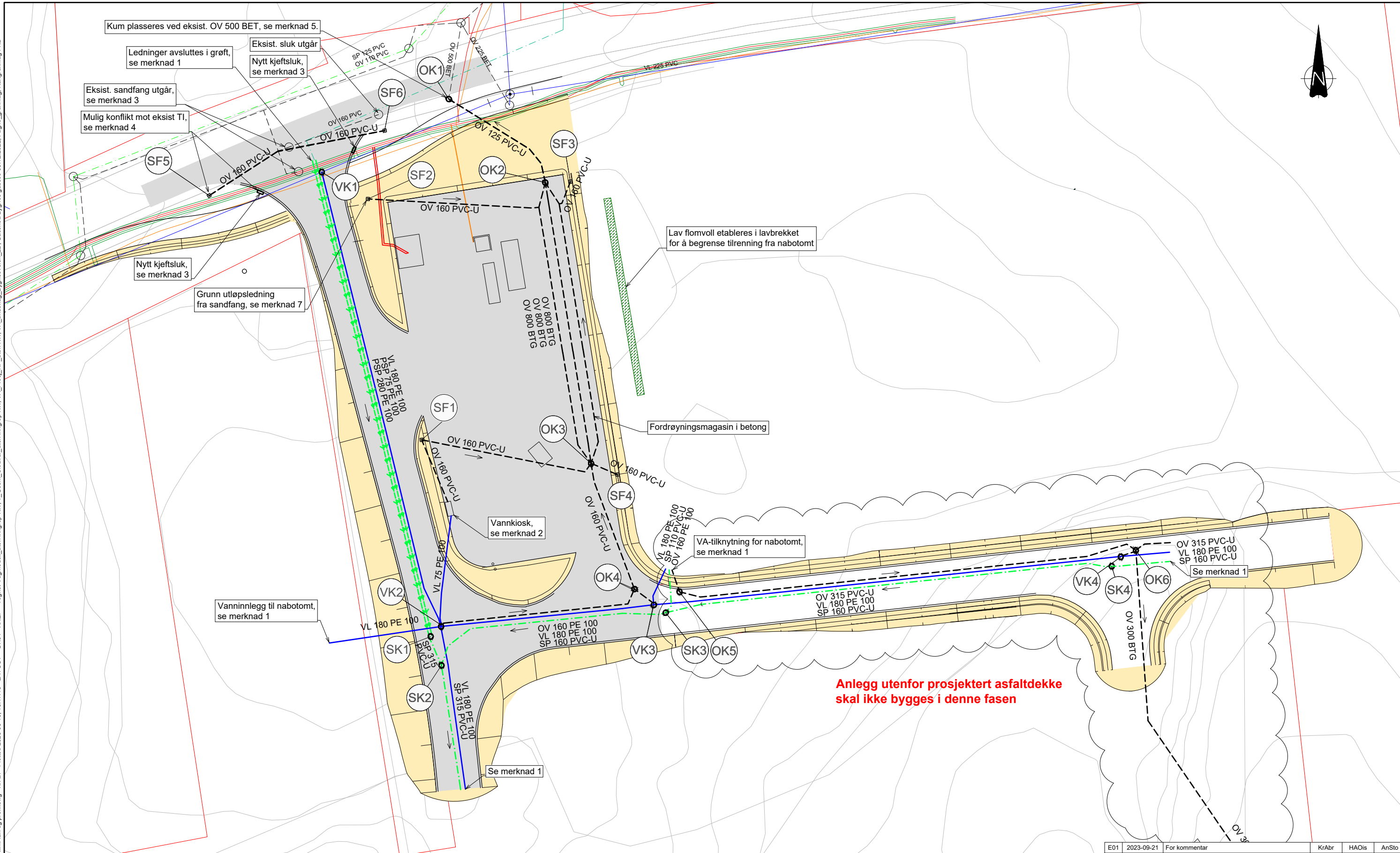
Dette dokumentet er utarbeidet av Norconsult AS som del av det oppdraget som fremgår nedenfor. Opphavsretten tilhører Norconsult AS. Dokumentet må bare benyttes til det formål som oppdragsavtalen beskriver, og må ikke kopieres eller gjøres tilgjengelig på annen måte eller i større utstrækning enn formålet tilsier.

Karmøy kommune Målestokk (gjelder A1)
1:20

Bygnes Biogass
Overvann
Kumskisser overvannskummer

X:\nonoppdrag\Haugesund\52204404\BIM\VA_TIA\KIFILAY_Detaljer\VA.dwg - KrMey - Plottet: 2023-09-18, 13:50:25 - LAYOUT = G14 - XREF = VA_Betong magasin, VA_kjeld_grensesnitt, VA_detaljer

X:\nonoppdrag\Haugesund\52204404\BIM\VA_TIA\Kifil\Plan og profil.dwg - KrAbt - Plottet 2023-09-19 13:17:45 - LAYOUT = GH01 - XREF = Tegnet Vegmodell uten inngrep KW, T_Geom_Strauvr uten inngrep KW, VA_Prost_NP uten KW, VA_Prost_NP uten KW, VA_Underlag_Bygnesveien_2D_Gasnett Bygnes gassco 08.12.2022, Fagne_grunnlag, Kartgrunnlag FK3



TEGNFORKLARING

	Prosjektert	Eksisterende
Vannledning		
Spillvannledning		
Pumpeledning spillvann		
Overvannsledning		
Sandfang med kuppelrist		
Høyspentkabel Fagne		
Lavspentkabel Fagne		
Gassledning Gasnor		

	Teiggrense
Planlagt spillvannledning	

MERKNADER

- Ledningsanlegg som avsluttes utenfor kum skal innmåles og tydelig merkes.
- Vannkiosk leveres med PE 110 som utløpsrør for drenering og det er behov for overgang ved tilknytning på OV 160 PVC.
- Eksisterende sandfang utgår. Nye sandfang med kuppelrist etableres i trafikkdelene. Terrang etableres med fall mot kuppelrist. Nye kjeftsluk leder overvann fra veg til nye sandfang.
- Nytt anlegg/flytting av eksist. anlegg kan komme i konflikt med eksist. TI. Eksist. ledninger må avdekkes og innmåles i god tid før arbeidene igangsettes.
- Ny overvannskum plasseres på/ved eksist. OV 500 BET. Tegning viser kun *antatt* trasé. Ledningen er ikke innmålt, og det må vurderes om ledningen må forlenges før tilknytning til kum. Kumplassering må tilpasses eksisterende teknisk infrastruktur i grunnen.
- Ledningsdimensjoner, materialer og SDR-klasser er bestemt av Karmøy kommune, og videre vurderinger er ikke gjort.
- Utløpsledning fra sandfang kjernebores i kjeGLE for å sikre tilstrekkelig fall til fordrøyningsmagasin.

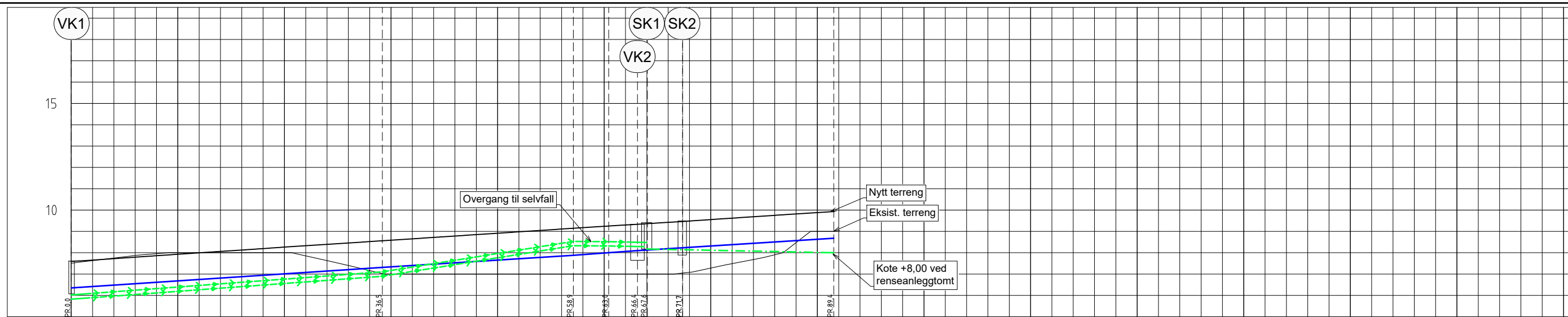
Rev.	Dato	Beskrivelse	KrAbt	HAOs	AnSto
E01	2023-09-21	For kommentar			

Dette dokumentet er utarbeidet av Norconsult AS som del av det oppdraget som fremgår nedenfor. Opphavsretten tilhører Norconsult AS. Dokumentet må bare benyttes til det formål som oppdragsavtalen beskriver, og må ikke kopieres eller gjøres tilgjengelig på annen måte eller i større utstrækning enn formålet tilsier.

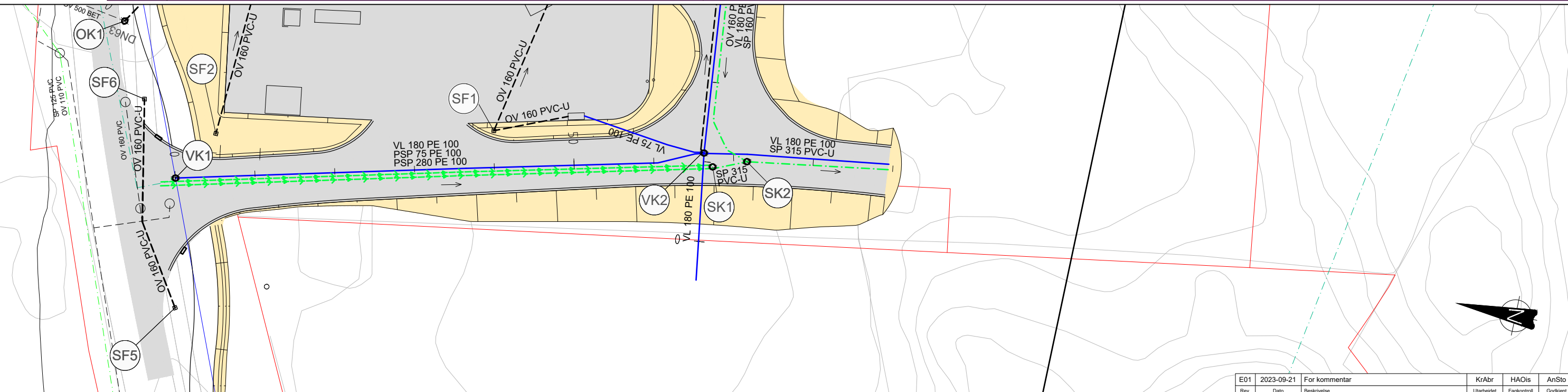
Karmøy kommune		Målestokk (gjelder A1)
		1:250
Bygnes Biogass VA og overvann Oversiktsplan		

Norconsult	Oppdragsnummer 52204404	Tegningsnummer GH01	Revisjon E01
-------------------	----------------------------	------------------------	-----------------

X:\nonoppdrag\Haugesund\52204404\BIM\VA_TIA\Kif\Plan og profil.dwg - KrAbt - Plottet: 2023-09-19, 13:28:29 - LAYOUT = GH02 - XREF = Tegnet Vegmodell uten inngrep KW, VA_Prost_NP uten KW, VA_Prost_NP uten KW, VA_Underlag_Bygnesveien_2D, Gassenett Bygnes gatasco 08.12.2022, Fagne_grunnlag, Kartgrunnlag FK3



PROFIL NR.	0	12,5	25	37,5	50	62,5	75	87,5	100	112,5	125	137,5	150	162,5	175																						
Grunneier																																					
Markslag																																					
Grunnforhold																																					
Terrenghøyde/ Topp vegdekke	7,59	7,65	7,72	7,79	7,86	7,93	7,99	8,06	8,13	8,19	8,26	8,33	8,39	8,46	8,52	8,59	8,65	8,72	8,78	8,85	8,91	8,98	9,05	9,11	9,17	9,24	9,30	9,36	9,42	9,49	9,55	9,62	9,69	9,75	9,82	9,88	9,93
HØR.V.PUNKT i m		36,5														22,4	4,2	4,5	4,1	17,7																	
VL Kumavst. i m		36,4														22,4	4,2	3,4		23,0																	
VL Fall i ‰		26,4														25,4	28,5	28,5		25,3																	
SP Kote utv. fopp																	8,0																				
SP Type og dim		180PE 100 SDR 11														180PE 100 SDR 11			180PE 100 SDR 11																		
SP Kumavst. i m		36,4														22,5	4,2	4,5	4,2	17,8																	
SP Fall i ‰		28,2														63,7	-3,2	-8,0	-8,0																		
PS Kote innv. bunn																	8,18	8,14																			
PS Type og dim																280PE 100 SDR 11			315PVC-U SN8																		
PS Kumavst. i m		36,4														22,4	4,2	4,5																			
PS Fall i ‰		28,1														63,9	-3,0	-8,0																			
PS Kote utv. fopp																	8,28																				
PS Type og dim		75PE 100 SDR 11																																			



TEGNFORKLARING

Vannledning		Prosjektert		Eksisterende
Spillvannledning				
Pumpeledning spillvann				
Overvannledning				
Sandfang med kuppelrist				

- MERKNADER**
- Ledningsanlegg som avsluttes utenfor kum skal innmåles og tydelig merkes.
 - Nytt anlegg/flytting av eksist. anlegg kan komme i konflikt med eksist. TI. Eksist. ledninger må avdekkes og innmåles i god tid før arbeidene igangsettes.
 - Ledningsdimensjoner, materialer og SDR-klasser er bestemt av Karmøy kommune, og videre vurderinger er ikke gjort.

- HENVISNINGER**
- | | |
|---------------------------|------|
| Situasjonsplan elektro: | IN01 |
| Detaljtegning VK1 og VK2: | H11 |
| Detaljtegning SK1: | H13 |
| Kumskisse SK2: | H14 |

Rev.	Dato	Beskrivelse	KrAbt	HAOis	AnSto
E01	2023-09-21	For kommentar			

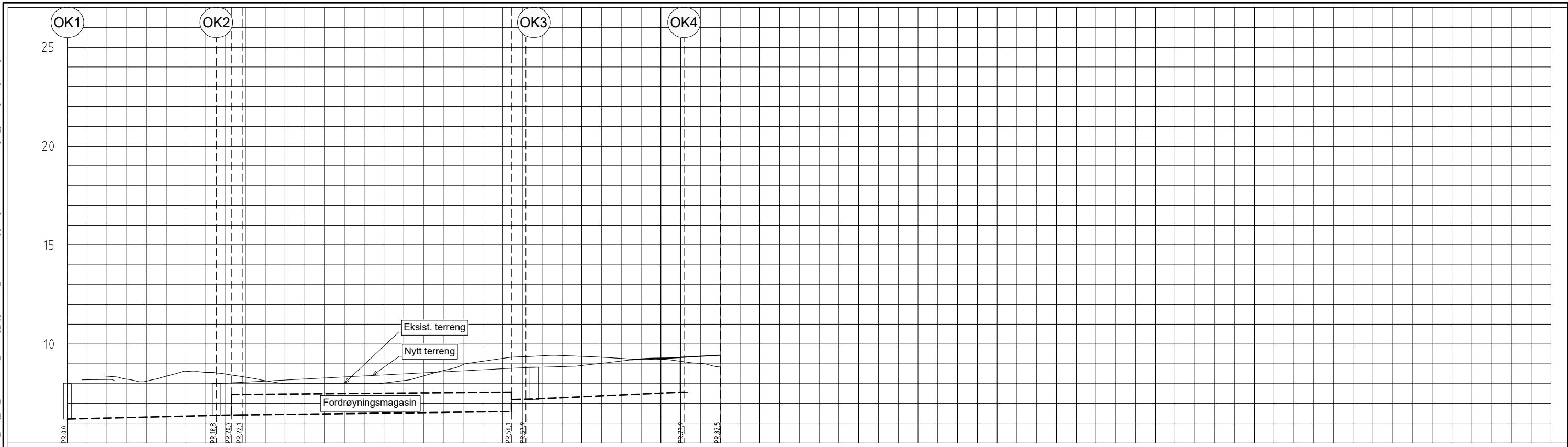
Dette dokumentet er utarbeidet av Norconsult AS som del av det oppdraget som fremgår nedenfor. Opphavsretten tilhører Norconsult AS. Dokumentet må bare benyttes til det formål som oppdragsavtalen beskriver, og må ikke kopieres eller gjøres tilgjengelig på annen måte eller i større utstrækning enn formålet tilsier.

Karmøy kommune Målestokk (gjelder A1)
1:250

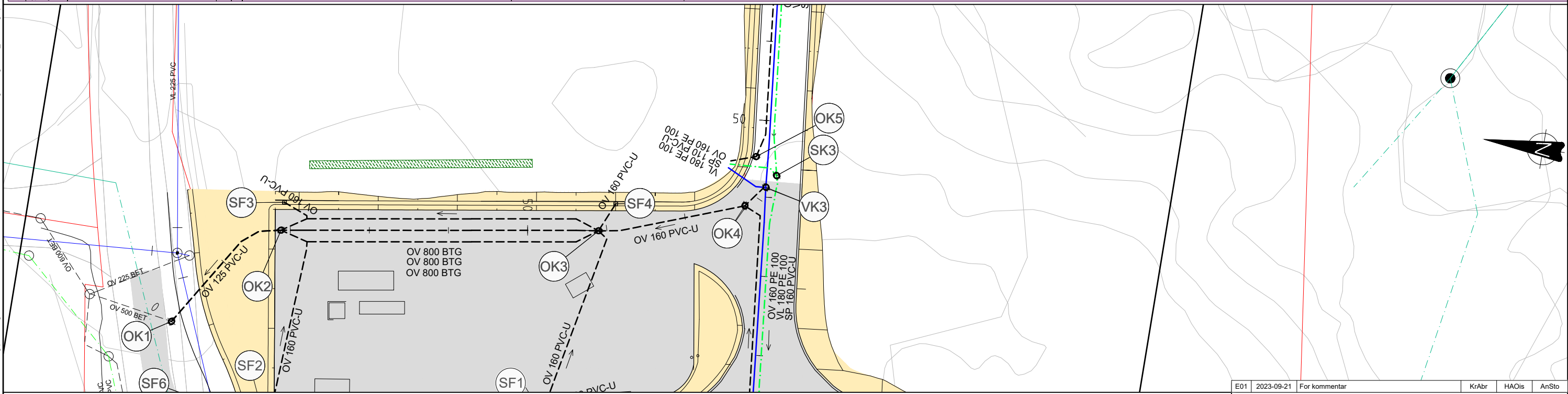
Bygnes Biogass
VA og overvann
Plan og profil VK1-VK2

Norconsult	Oppdragsnummer 52204404	Tegningsnummer GH02	Revisjon E01
------------	----------------------------	------------------------	-----------------

X:\nonoppdrag\Haugesund\52204\52204404\BIM\VA_TiA\Kif\Plan og profil.dwg - KrÅbr - Plotnr. 2023-09-19, 13:53:18 - LAYOUT = GH04 - XREF = Tegnet Vegmodell uten inngrep KW, T_Geom_Skravur uten inngrep KW, VA_Prost_NP uten KW, VA_Underlag_Bygnesveien_2D, Gassenett Bygnes gasset 08.12.2022, Fagne_grunnlag, Kartgrunnlag FKG



PROFIL NR.	0	12,5	25	37,5	50	62,5	75	87,5	100	112,5	125	137,5	150	162,5	175	187,5																					
Terrnghøyde/ Topp vegdekke	8,20	8,21	8,22	8,13	8,37	8,63	7,63	8,02	8,08	8,13	8,18	8,23	8,28	8,34	8,39	8,44	8,49	8,54	8,60	8,65	8,70	8,75	8,80	8,83	8,86	8,91	8,92	9,14	9,24	9,28	9,32	9,38	9,43				
HOR.V.PUNKT i m	18,8			1,9	1,4		20,8																1,8						24,6								
Kumavst. i m	18,8			1,9	1,4		34,0																2,8						19,0								
Fall i ‰	10,0			8,0	5,0		5,0															10,4						18,6									
OV Kote innv. bunn	6,21			6,40																			7,22														
Type og dim			125PVC-U SN8		110PVC-U SN8		800BTG																160PVC-U SN8														



TEGNFORKLARING		MERKNADER		HENVISNINGER	
Vannledning	— (Prosjektert)	— (Eksisterende)	— (Teiggrænse)	- Ledningsanlegg som avsluttes utenfor kum skal innmåles og tydelig merkes.	Situasjonsplan elektro: IN01
Spillvannledning	- - -			- Nytt anlegg/flytting av eksist. anlegg kan komme i konflikt med eksist. TI. Eksist. ledninger må avdekkes og innmåles i god tid før arbeidene igangsettes.	Detaljtegning VK3: H12
Pumpeledning spillvann	→ → →			- Ledningsdimensjoner, materialer og SDR-klasser er bestemt av Karmøy kommune, og videre vurderinger er ikke gjort.	Kumskisse SK3: H14
Overvannledning	- - -				Detaljtegning OK1: G12
Sandfang med kuppelrist					Detaljtegning fordrøyningsmagasin: G13
					Kumskisser OK2, OK3, OK4, OK5: G14
					Grøftesnitt: G11, GH11

Karmøy kommune

Bygnes Biogass

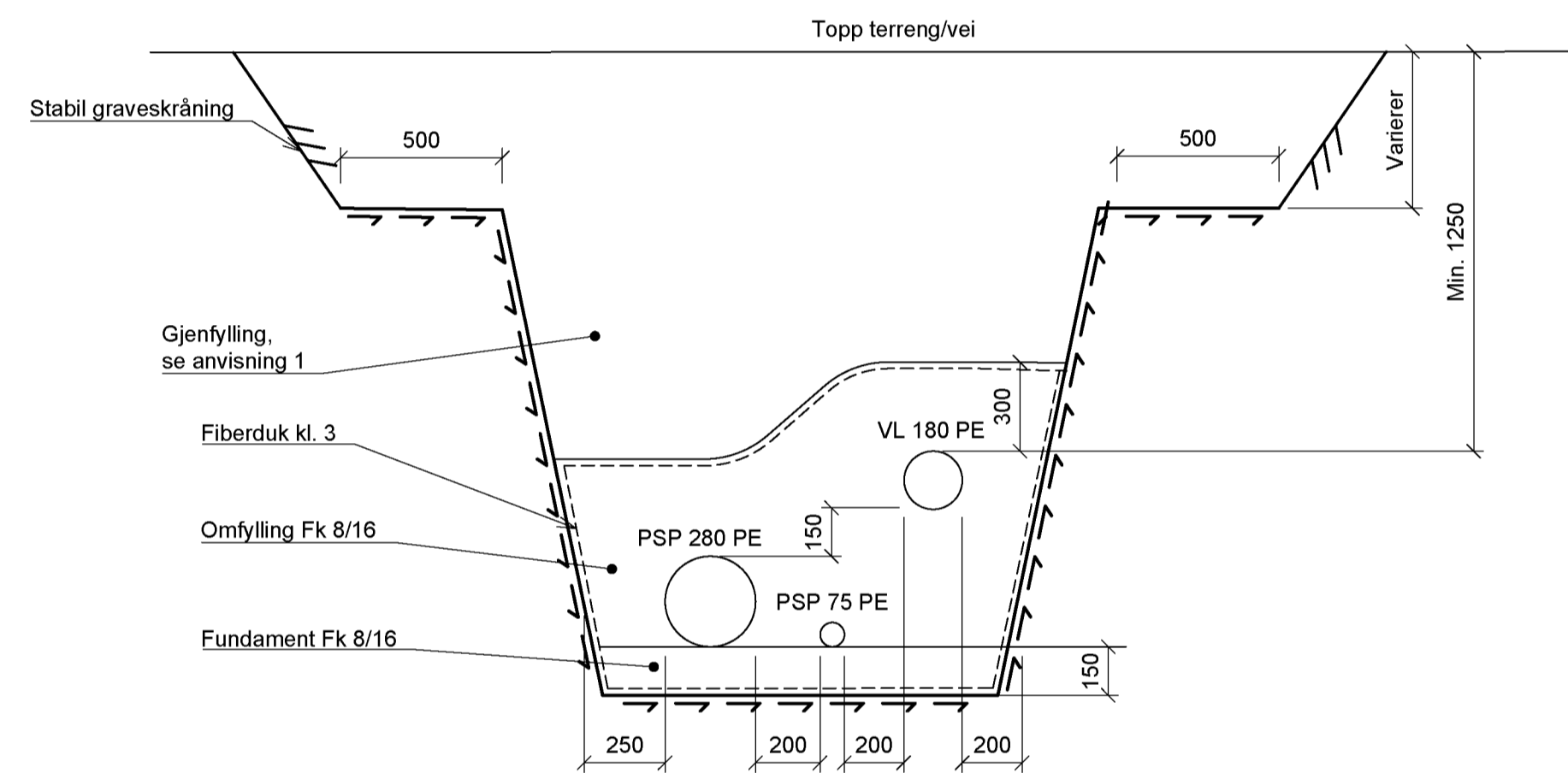
VA og overvann

Plan og profil OK1-OK4

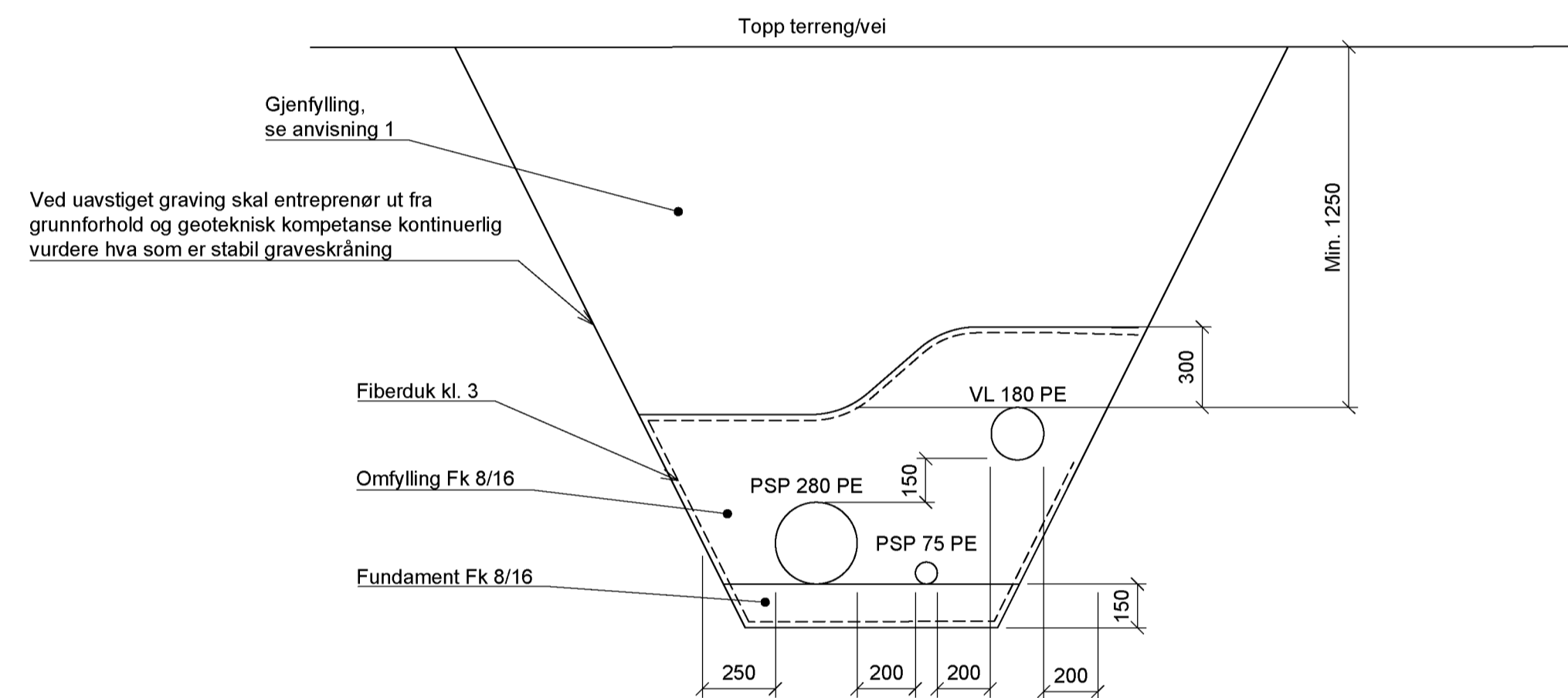
Målestokk (gjelder A1): **1:250**

Norconsult	Oppdragsnummer: 52204404	Tegningsnummer: GH04	Revisjon: E01
------------	--------------------------	----------------------	---------------

X:\nor\oppdrag\Haugesund\52204\5220404\BIM\VA_TiA\KifILAY_Detaljer\VA.dwg - Kmley - Plottet: 2023-09-18, 13:30:37 - LAYOUT = GH11 - XREF = VA_Betong magasin; VA_Vikad; grøftesnitt_VA_detaljer



Grøftesnitt VK1-VK2
Kombinasjonsgrøft



Grøftesnitt VK1-VK2
Løsmassegrøft

FORKLARINGER

ANVISNINGER

- Gjenfylling med tiltransporterte masser (tomt skal masseutsiftes). Gjenfylling med masser med største nominelle steinstørrelse mindre enn 2/3 av lagtykkelsen i gjenfyllingen, begrenset oppad til $D_{max} < 300mm$.

HENVISNINGER

- Oversiktsplan VA: GH01

Rev.	Dato	Beskrivelse	KrÅbr	HaOis	AnSto
D01	2023-09-21	For kommentar			

Dette dokumentet er utarbeidet av Norconsult AS som del av det oppdraget som fremgår nedenfor. Opphavsretten tilhører Norconsult AS. Dokumentet må bare benyttes til det formål som oppdragsavtalen beskriver, og må ikke kopieres eller gjøres tilgjengelig på annen måte eller i større utstrækning enn formålet tilsier.

Karmøy kommune	Målestokk (gjelder A1)
	1:20

Bygnes Biogass
Grøftesnitt
VL og SP

Norconsult	Oppdragsnummer	Tegningsnummer	Revisjon
	52204404	GH11	D01

STYKKELISTE VK1				
POS	BESKRIVELSE	DIM	ANT	ANMERKNING
1	BAIO COMBI-3	200	1	
2	BAIO STREKKFAST SIKRING	150	3	
3	SKJØTEMUFFE	200	2	
4	DIMENSJONSOVERGANG PE/PVC	225/180	1	

STYKKELISTE VK2				
POS	BESKRIVELSE	DIM	ANT	ANMERKNING
1	VENTILKRYSS MED SERVICEVENTILER OG NØKKELTOPPER	150	1	
2	KONSOLL	150	1	TYPE BJØNN ELLER TILSVARENDE
3	PE-KRAGE OG LØSFLENS	180	4	
4	BRANNVENTILPAKKE MED MILJØLOKK	100	1	TYPE AVK
5	COMBI F911 PAKNING	Var.	5	
6	BAKKEKRAN	75	1	
7	MELLOMRING MED UTTAK	150	1	
8	TILBAKESLAGSVENTIL	150	1	

FORKLARINGER

Kummer utføres iht. Karmøy kommunes VA-norm med:

- Pinnesikret kumlokk iht. NS1992 med låseanordning og integrert dempering.
- Ramme iht. NS 1990 med inspeksjonsspalter
- Flettelse

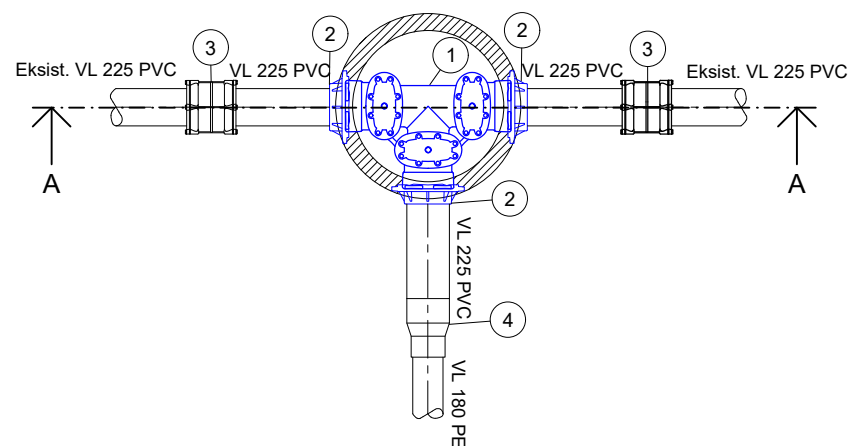
Se normark KK-VA1 og KK-VA2

ANVISNINGER

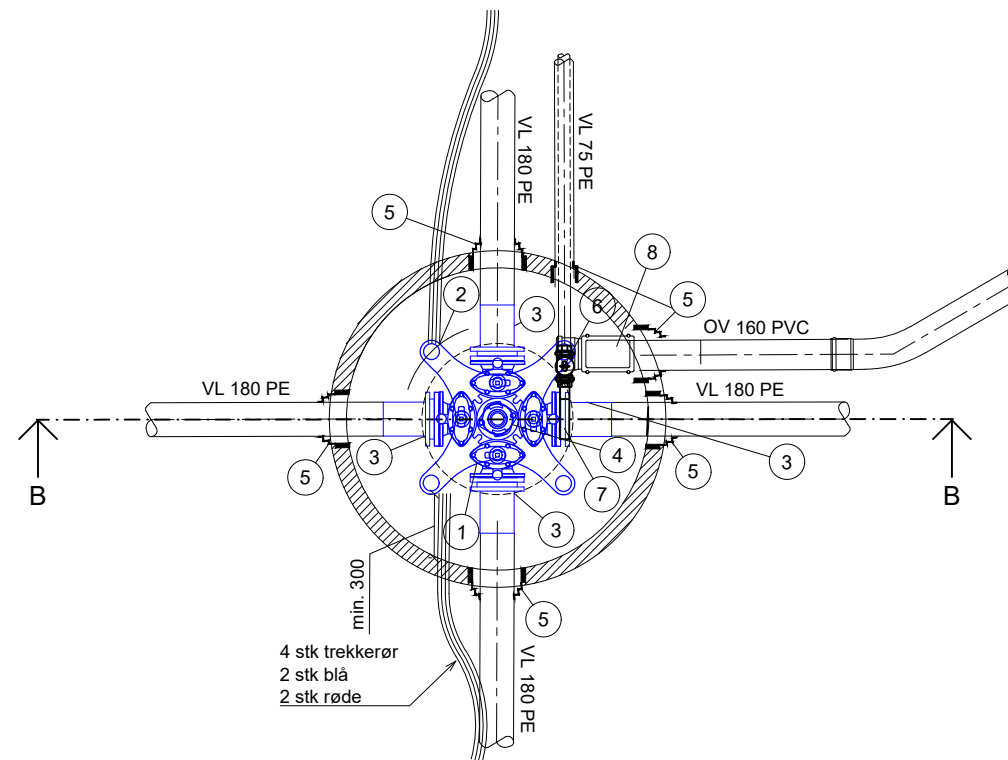
1. Prøvegraving og innmåling av eksist. VL 225 PVC må utføres i god tid før arbeidene påbegynnes. Eventuelle avvik varsles byggherre for nødvendig omprosjektering

HENVISNINGER

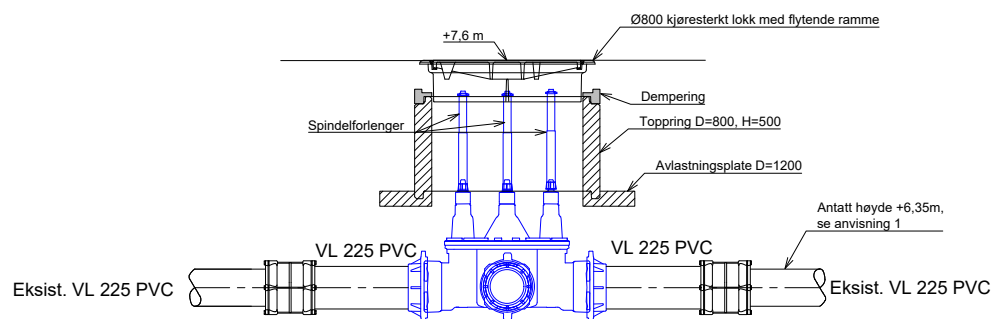
1. Oversiktsplan VA GH01
2. Plan og profil VK1-VK2 GH02



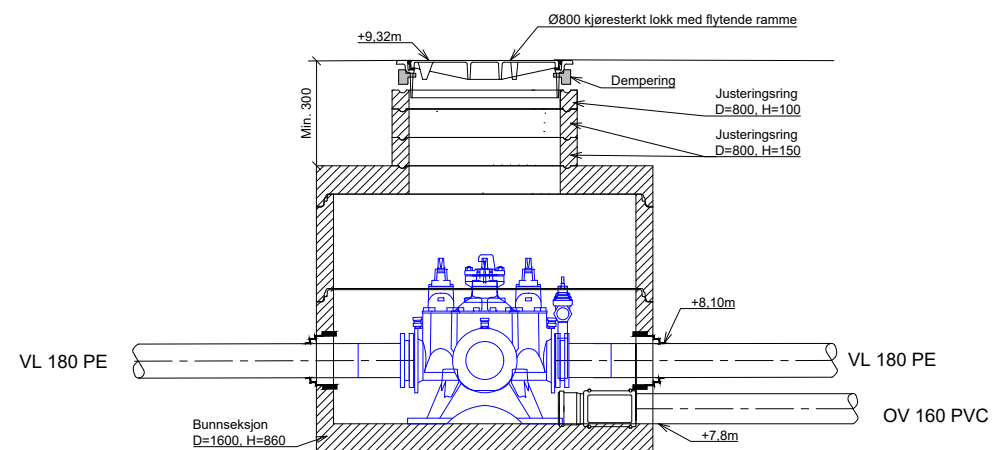
VK1
Plan



VK2
Plan



VK1
Snitt A-A



VK2
Snitt B-B

Rev.	Dato	Beskrivelse	KrMey	KrAbr	AnSto
D01	2023-09-21	For kommentar			

Dette dokumentet er utarbeidet av Norconsult AS som del av det oppdraget som fremgår nedenfor. Opphavsretten tilhører Norconsult AS. Dokumentet må bare benyttes til det formål som oppdragsavtalen beskriver, og må ikke kopieres eller gjøres tilgjengelig på annen måte eller i større utstrækning enn formålet tillater.

Karmøy kommune	Målestokk (gjelder A1)
	1:20

Bygnes Biogass
Detaljtegning
Vannkummer VK1 og VK2

Norconsult	Oppdragsnummer	Tegningsnummer	Revisjon
	52204404	H11	D01

STYKKLISTE VK3

POS	BESKRIVELSE	DIM	ANT	ANMERKNING
1	VENTIL T-RØR MED SERVICEVENTILER OG NØKKELTOPPER	150	1	
2	KONSOLL	150	1	TYPE BJØNN ELLER TILSVARENDE
3	PE-KRAGE OG LØSFLENS	180	4	
4	COMBI F911 PAKNING	Var.	4	
5	MELLOMRING MED BAKKEKRAN OG AUTOMATISK LUFTEVENTIL	40	1	NB: LAV BYGGEHØYDE I KUM
6	TILBAKESLAGSVENTIL	150	1	

STYKKLISTE VK4

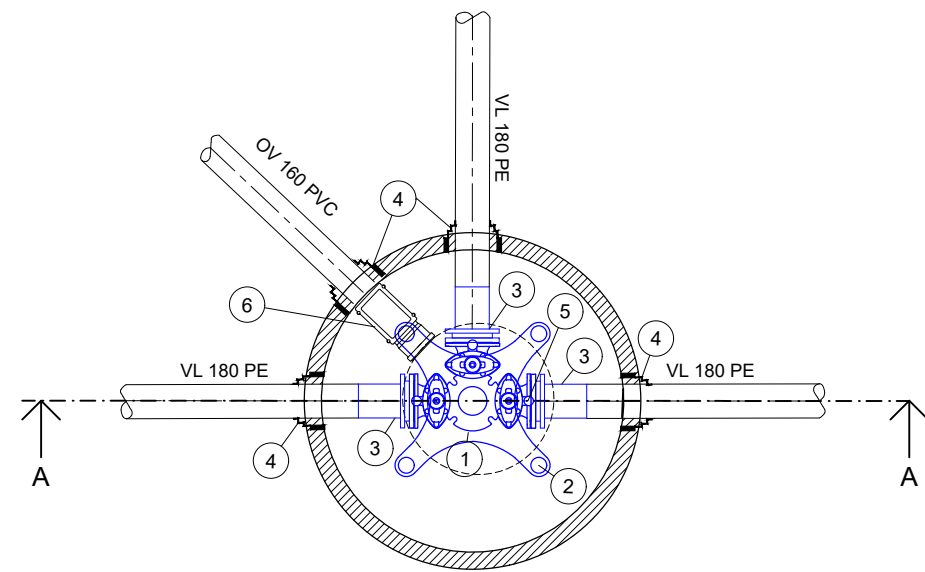
POS	BESKRIVELSE	DIM	ANT	ANMERKNING
1	VENTIL T-RØR MED SERVICEVENTILER OG NØKKELTOPPER	150	1	
2	KONSOLL	150	1	TYPE BJØNN ELLER TILSVARENDE
3	PE-KRAGE OG LØSFLENS	180	4	
4	BRANNVENTILPAKKE MED MILJØLOKK	100	1	TYPE AVK
5	BLINDFLENS	150	1	
6	COMBI F911 PAKNING	Var.	3	
7	TILBAKESLAGSVENTIL	150	1	

FORKLARINGER

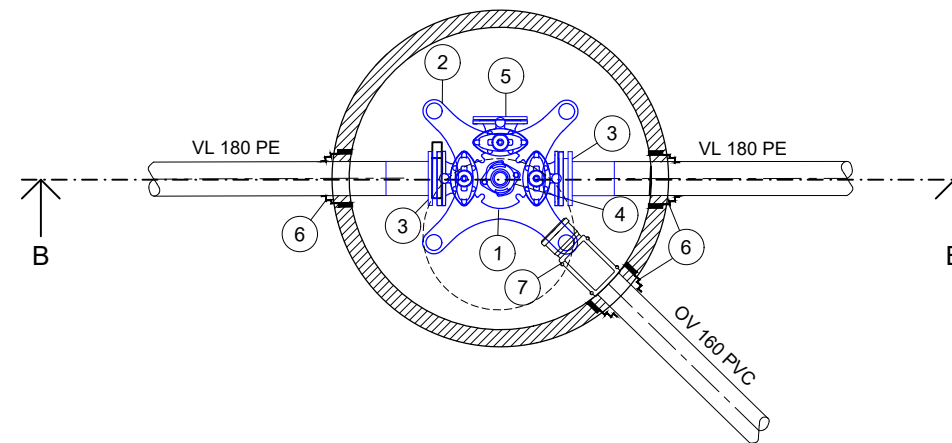
- Kummer skal utføres iht. Karmøy kommunes VA-norm og tilhørende norm-ark: KK-VA1 og KK-VA2

ANVISNINGER

-
-
-



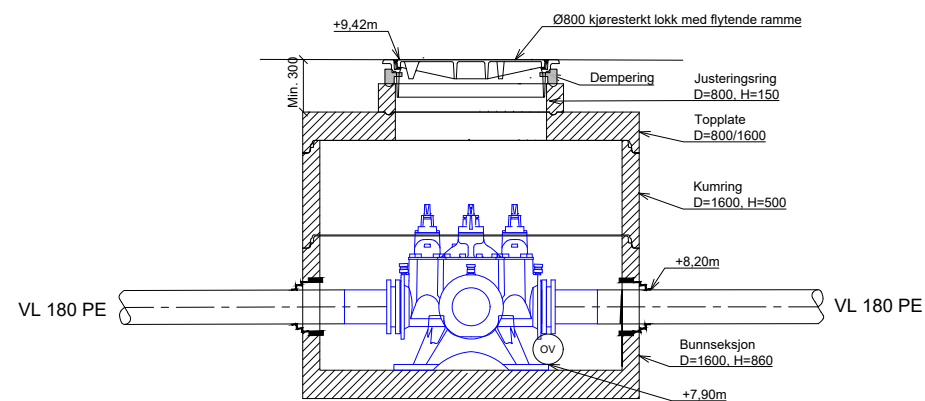
VK3
Plan



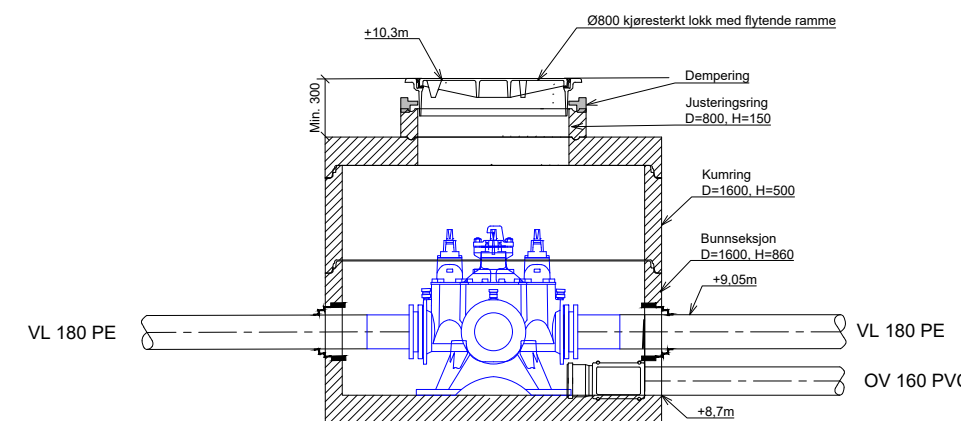
VK4
Plan

HENVISNINGER

- | | |
|---------------------------|------|
| 1. Oversiktsplan VA | GH01 |
| 2. Plan og profil VK2-VK4 | GH03 |



VK3
Snitt A-A



VK4
Snitt B-B

Rev.	Dato	Beskrivelse	KrMey	KrAbr	AnSto
D01	2023-09-21	For kommentar			

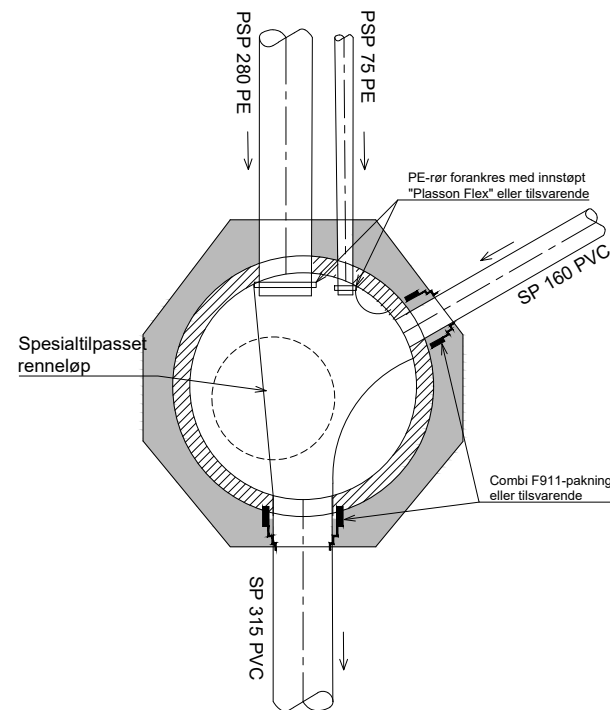
Dette dokumentet er utarbeidet av Norconsult AS som del av det oppdraget som fremgår nedenfor. Opphavsretten tilhører Norconsult AS. Dokumentet må bare benyttes til det formål som oppdragsavtalen beskriver, og må ikke kopieres eller gjøres tilgjengelig på annen måte eller i større utstrækning enn formålet tilsier.

Karmøy kommune Målestokk (gjelder A1)
1:20

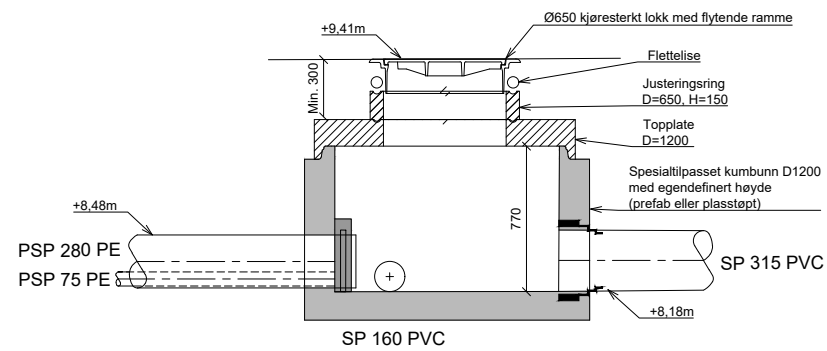
Bygnes Biogass
Detaljtegning
VK3 og VK4

X:\non\oppdrag\Haugesund\52204404\BIM\VA_TIA\KIFILAY_Detaljer_VA.dwg - KrMey - Plottet: 2023-09-20, 13:05:17 - LAYOUT = H12 - XREF = VA_Betong magasin, VA_kledd_groffesnitt_VA_detaljer

X:\nor\opprodrag\Haugesund\52204\52204\BIM\VA_TIA\Kif\LAY_Detailj\VA.dwg - KrÅbr - Plottet: 2023-09-20, 15:57:27 - LAYOUT = H13 - XREF = VA_Belag mgasein, VA_klaed, greffesnit, VA_detailj



SK1
Plan



SK1
Snitt A-A

FORKLARINGER

- Kumtopp skal utføres iht. Karmøy kommunes normark KK-VA7

ANVISNINGER

HENVISNINGER

1. Oversiktsplan GH01
2. Plan og profil GH02

Ikke fagkontrollert

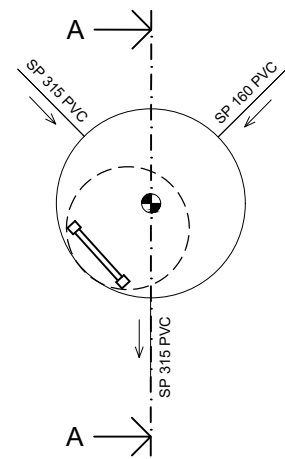
D01	2023-09-21	For kommentar	KrÅbr	AnSto
-----	------------	---------------	-------	-------

Dette dokumentet er utarbeidet av Norconsult AS som del av det oppdraget som fremgår nedenfor. Opphavsretten tilhører Norconsult AS. Dokumentet må bare benyttes til det formål som oppdragsavtalen beskriver, og må ikke kopieres eller gjøres tilgjengelig på annen måte eller i større utstrækning enn formålet tilsier.

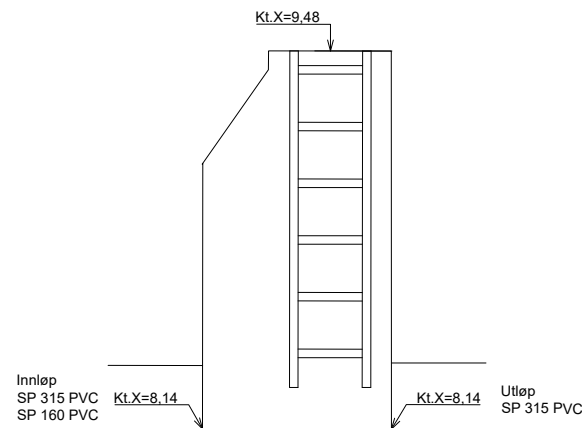
Karmøy kommune	Målestokk (gjelder A1) 1:20
----------------	--------------------------------

Bygnes Biogass
Detaljtegning
Spillvannskum SK1

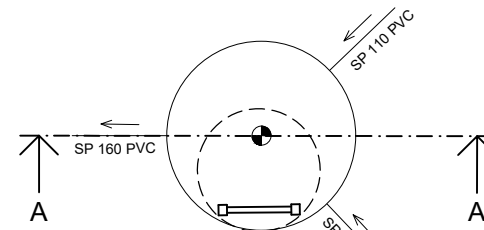
Norconsult	Oppdragsnummer 52204404	Tegningsnummer H13	Revisjon D01
-------------------	----------------------------	-----------------------	-----------------



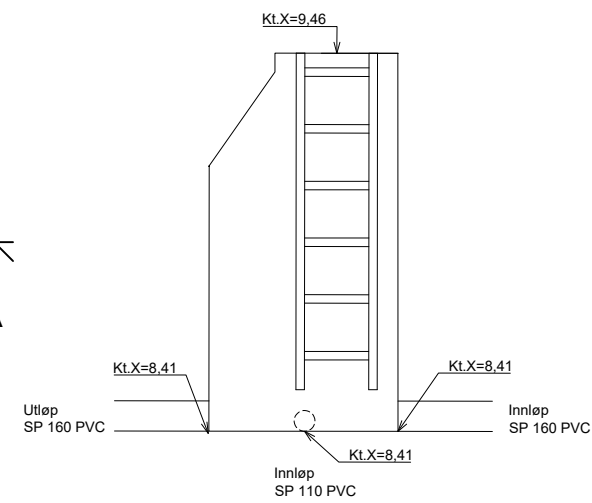
Rennekum SK2
Plan



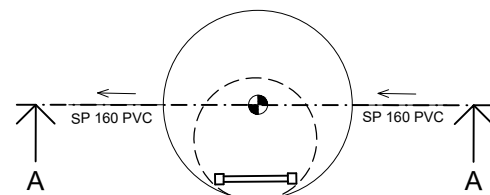
Rennekum SK2
Snitt A-A



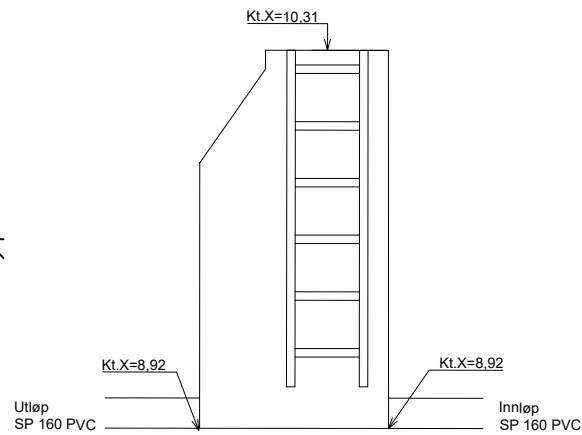
Rennekum SK3
Plan



Rennekum SK3
Snitt A-A



Rennekum SK4
Plan



Rennekum SK4
Snitt A-A

FORKLARINGER

- For detaljer om rennekummer, se Karmøy kommunes norm-ark: KK-VA7 Avløpskum DN1000

HENVISNINGER

- | | |
|---------------------|-----------------------|
| 1. Oversiktsplan VA | GH01 |
| 2. Plan og profil | GH02, GH03, GH04, G01 |

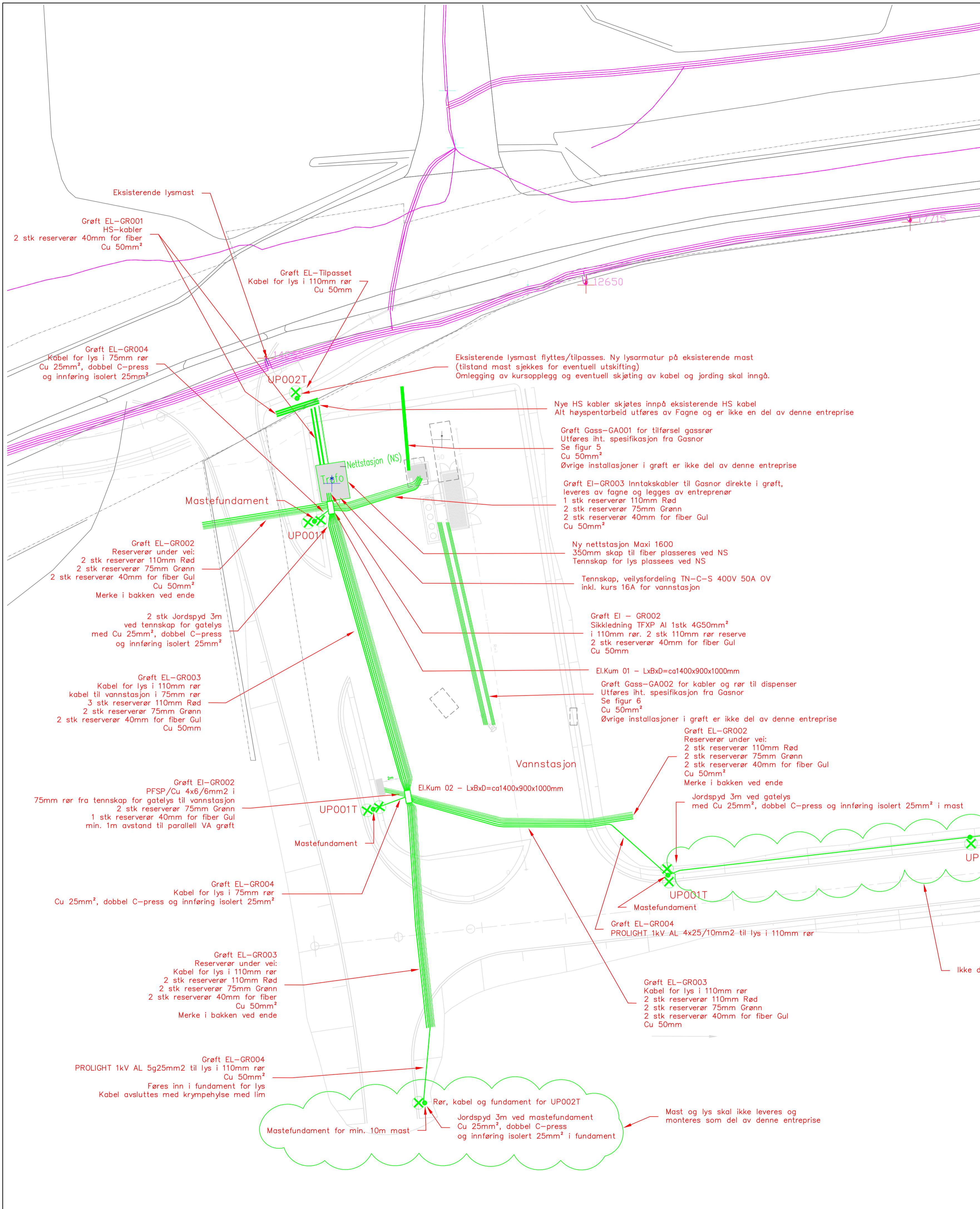
Rev.	Dato	Beskrivelse	Utarbeidet	Fagkontroll	Godkjent
D01	2023-09-21	For kommentar	KrMey	KrAbr	AnSto

Dette dokumentet er utarbeidet av Norconsult AS som del av det oppdraget som fremgår nedenfor. Opphavsretten tilhører Norconsult AS. Dokumentet må bare benyttes til det formål som oppdragsavtalen beskriver, og må ikke kopieres eller gjøres tilgjengelig på annen måte eller i større utstrækning enn formålet tilsier.

Karmøy kommune Målestokk (gjelder A1)
1:20

Bygnes Biogass
Overvann
Kumskisser spillvannskummer

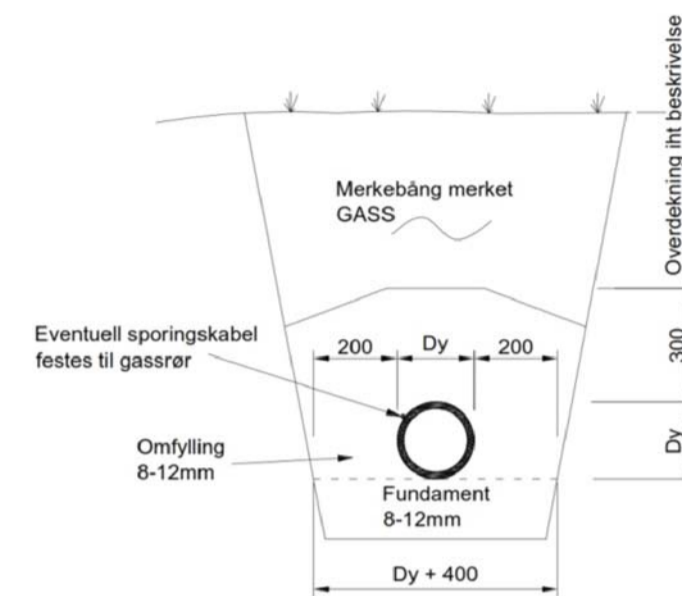
X:\non\oppdrag\Haugesund\52204404\BIM\VA_TIA\KILAY_Detaljer_VA.dwg - KrMey - Plottet: 2023-09-18, 14:59:42 - LAYOUT = H14 - XREF = VA_Betong magasin, VA_kledd_groffesnitt_VA_detaljer



Lysarmaturer:

- UP001T 2 stk Defa Elite 48LED 18000lm 113W med NR2xZhaga, Dobbel topptravers med mulighet for 5' justering. Vik Østra 10m mast lakkert i RAL7042 400V koblingsett, Schneider Elquick 6A automat
- UP002T 1 stk Defa Elite 48LED 18000lm 113W med NR2xZhaga, Toppinnsets med mulighet for 5' justering. Vik Østra 10m mast lakkert i RAL7042 400V koblingsett, Schneider Elquick 6A automat

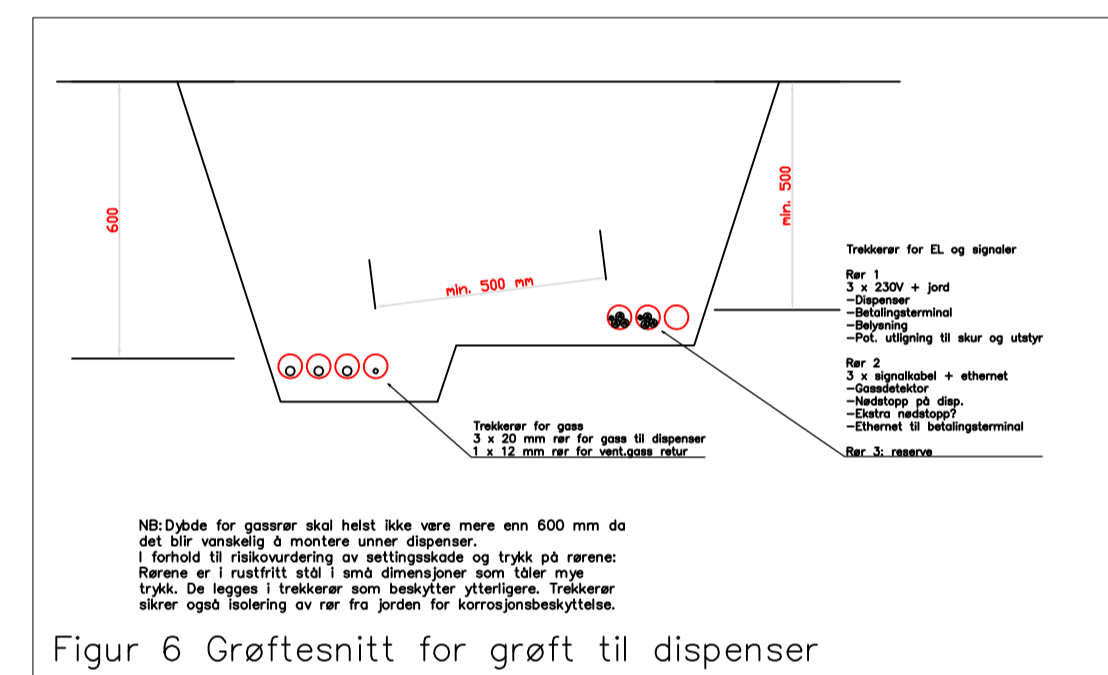
Oppbygging grøftesnitt iht. Gasnor fig 5 (Gass GA-GR001):



"Grøftesnitt"

Figur 5 Grøftesnitt tilførsel for gassrør

Oppbygging grøftesnitt iht. Gasnor fig 6 (Gass GA-GR002):
(NB! Det må være radiometers avstand mellom rørene for å få plass til komprimert masse mellom rørene for å unngå at rørene trykkes flate ved komprimering. Total grøftbredde i bunnen er 1600mm. Overfylling 600mm, i snitt under, gjelder i tomteare. I øste skal overfylling være 800mm)



Figur 6 Grøftesnitt for grøft til dispenser

FORKLARING:

Prinsipp forskjellige grøfter i prosjektet

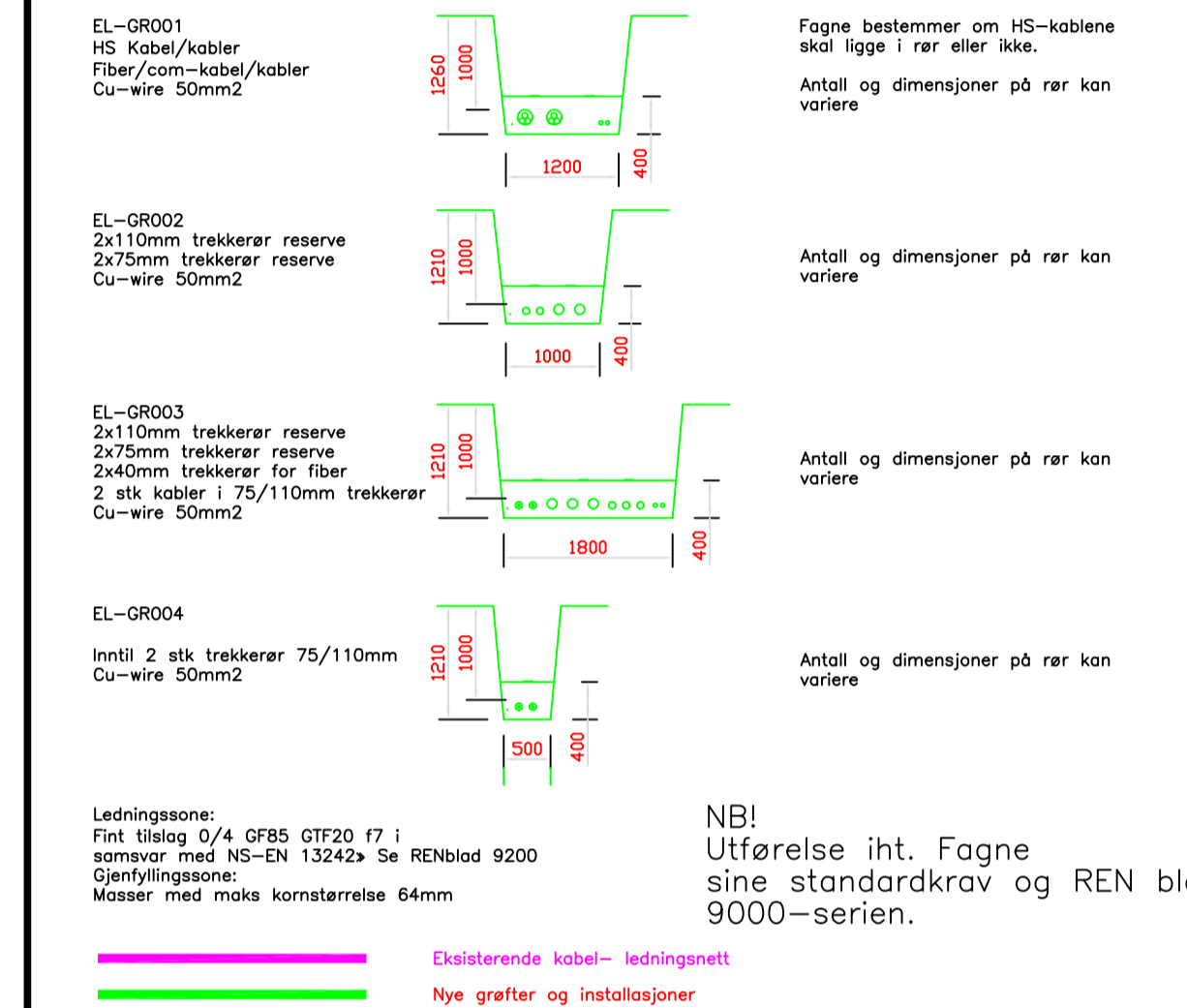
Prosjektet er basert på

- Vellysnorm Kormay kommune, som skal følges for hele prosjektet
- Hvk standardkrav for utførelse av grøfter
- NEM600
- Krav fra Haugaland Kraft til utførelse av veilysnings
- REN 4501

Det skal benyttes galvaniserte og pulverlakkerte stålfundamenter som monteres iht monteringsanvisning. Se Standardkrav i Haugaland Kraft og Vellysnormen 2018 fra Kormay Kommune

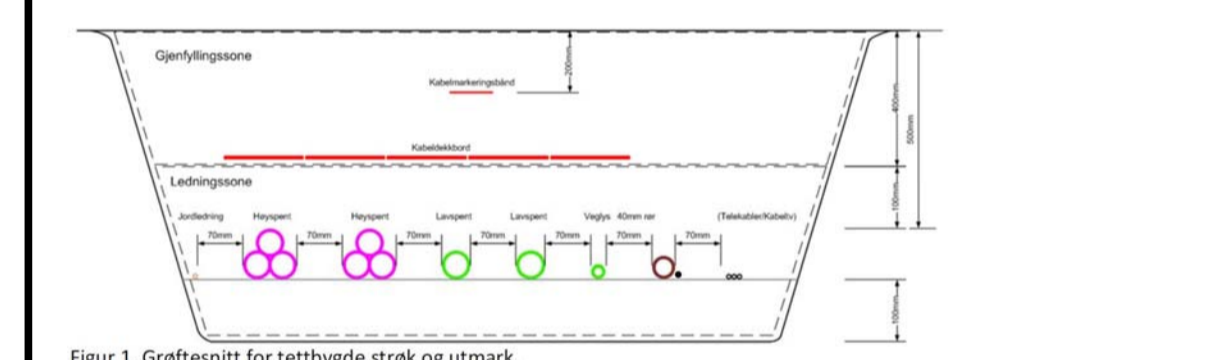
Armaturene skal være CE merket, og tilfredstille kravene i forskrift om elektrisk utstyr (FEU). Nye armaturer skal være av typen LED, med automatisk nattsenkning. Armaturene skal ellers tilfredstille de krav som kommunen setter til nye, effektive LED armaturer, og med smarte styringer med standard Zhaga plugg. Det skal benyttes enerigjente kurvete veilysmaturer med en kvalitet som sikrer at det over tid ikke påføres ekstra vedlikeholdskostnader. Det legges vekt på energieffektive armaturer. Armaturer for veier, underganger, gang- og sykkelstier skal normalt utføres med plant herdet glass i vandstikker utførelse. Armaturene skal være tette mot vedlikeholdsavsk med høytrykkspylere, og ha tettehetsgrad minimum IP 65. Armaturer skal tilfredstille isolasjonsklasse II (isobeltisolert) av elektrisk sikkerhet. Armaturene skal tåle de ytre påkjenninger som kan forventes på installasjonsstedet.

Grøftesnitt for grøftedimensjoner i anleggset. For målsatt og nøyaktig kabelinstallasjon vises til Haugaland Kraft sine standardkrav. Det legges Cu 50mm² jordingswire i alle grøfter. For avkobling av jording til lysarmaturer skal brukes 2 stk C-press jordingkasset for armaturer. Kabler til veilysnings skal ligge i 75mm stive rør. Det kan benyttes fleksrør fra grøftebunn og opp i lysmast. Det benyttes TFXP Al 4x25mm² / PROLIGHT 1kV AL 5g25mm² til lys. Grøftene under veier kan den delen av grøften som vedrører elektrisenterprener slett arbeid i prosjektet. Grøften kan bli utvidet til å dekke andre fag som VA, Gass og Høyspent. Se grøftesnitt Figur 1 fra Haugaland Kraft og Figur 5 og 6 fra Gasnor for innbyrdes avstander mot andre fag samt plassering av kabelbord og merkebånd. Total overdekning av rør og kabler kan i utgangspunktet reduseres til 500mm hvis det ikke er under vei.

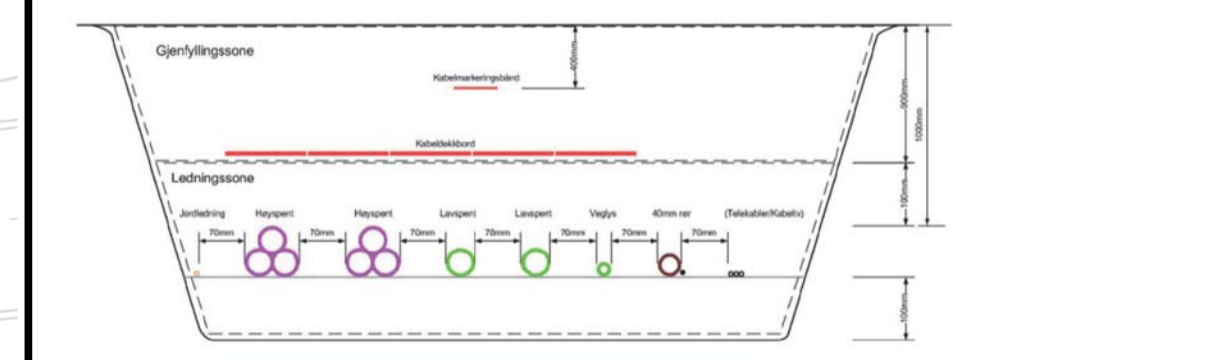


Oppdragsnr.	10244512-01	Tegningsnr.	INO1 D01	Rev.	
-------------	-------------	-------------	----------	------	--

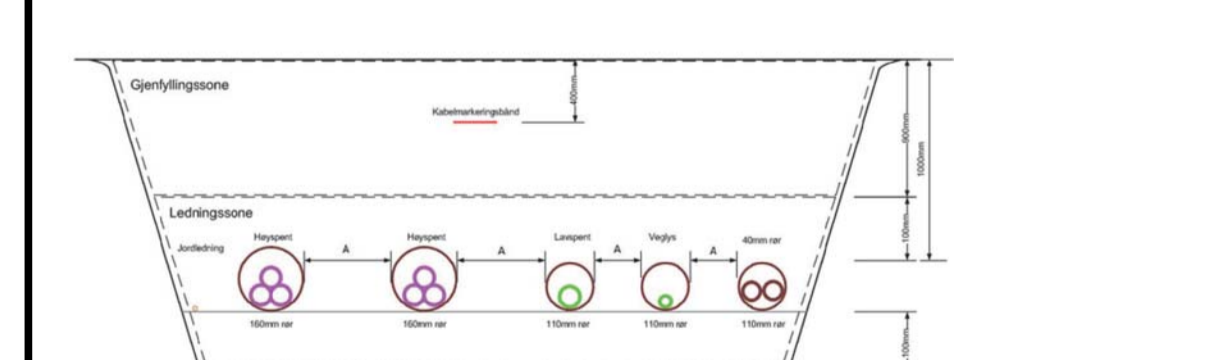
Oppbygging grøftesnitt iht. Fagne sine standardkrav:



Figur 1. Grøftesnitt for tettbygde stråk og utmark.



Figur 3. Grøftesnitt ved kryssing av vei



Figur 4. Grøftesnitt ved kryssing av vei med rør

D01	For kommentarer etter revisjon om byttet vei og vannstasjon	14.09.23	SAA	HHH	SAA
F02	For anskaffelse	30.06.23	SAA	HHH	SAA
F01	For kommentarer hos Kormay kommune	21.08.23	SAA	HHH	SAA
E01	For godkjenning hos myndigheter	27.02.23	SAA	HHH	SAA

Karmøy Kommune
Bygnes biogass

Situasjonsplan
Elektro

Multiconsult
www.multiconsult.no

Oppdragsnr. **10244512-01**

Tegningsnr. **INO1 D01**

Rev. **A1**
Dato **27.02.23**
Format/Målestokk **A1 / 1:250**

Dato for kommentarer **14.09.23** Karmøy tegning **SAA** Kontrollert **HHH** Godkjent **SAA**