

STYKKELISTE VK1				
POS	BESKRIVELSE	DIM	ANT	ANMERKNING
1	BAIO COMBI-3	200	1	
2	BAIO STREKKFAST SIKRING	150	3	
3	SKJØTEMUFFE	200	2	
4	DIMENSJONSOVERGANG PE/PVC	225/180	1	

STYKKELISTE VK2				
POS	BESKRIVELSE	DIM	ANT	ANMERKNING
1	VENTILKRYSS MED SERVICEVENTILER OG NØKKELTOPPER	150	1	
2	KONSOLL	150	1	TYPE BJØNN ELLER TILSVARENDE
3	PE-KRAGE OG LØSFLENS	180	4	
4	BRANNVENTILPAKKE MED MILJØLOKK	100	1	TYPE AVK
5	COMBI F911 PAKNING	Var.	5	
6	BAKKEKRAN	75	1	
7	MELLOMRING MED UTTAK	150	1	
8	TILBAKESLAGSVENTIL	150	1	

FORKLARINGER

Kummer utføres iht. Karmøy kommunes VA-norm med:

- Pinnesikret kumlokk iht. NS1992 med låseanordning og integrert dempering.
- Ramme iht. NS 1990 med inspeksjonsspalter
- Flettelse

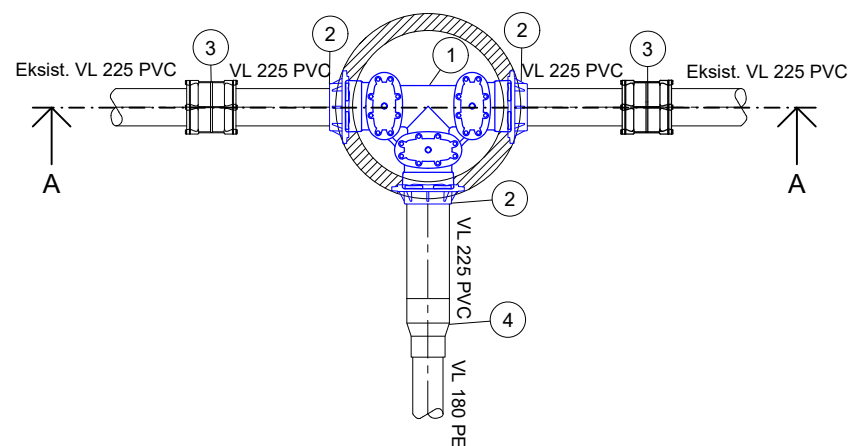
Se normark KK-VA1 og KK-VA2

ANVISNINGER

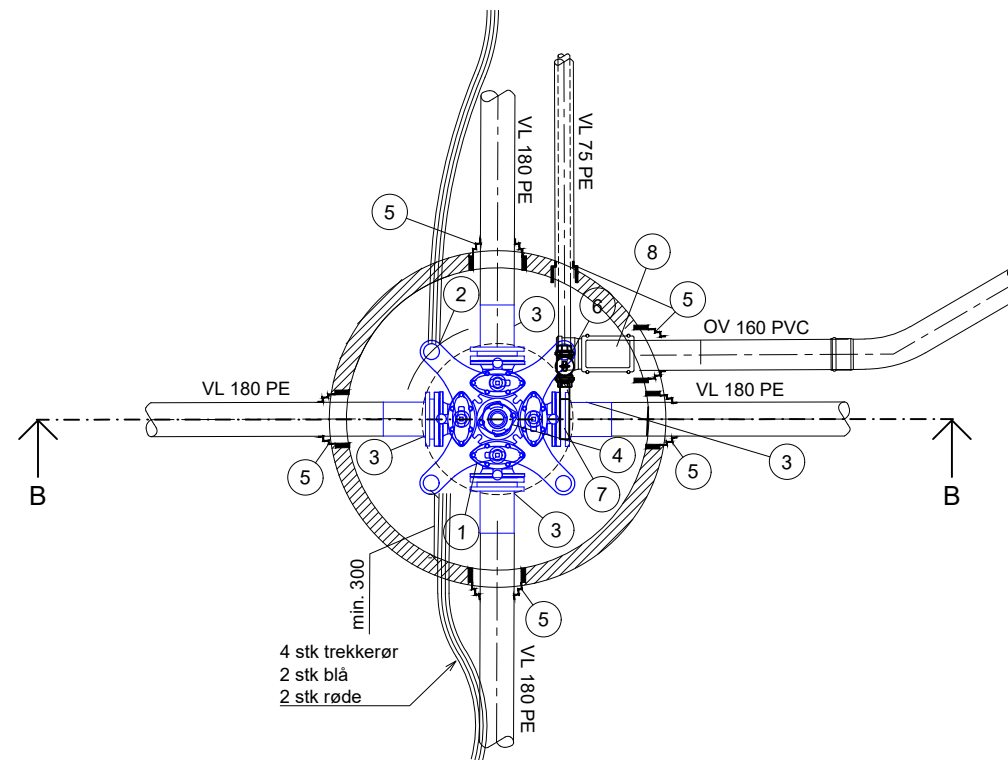
1. Prøvegraving og innmåling av eksist. VL 225 PVC må utføres i god tid før arbeidene påbegynnes. Eventuelle avvik varsles byggherre for nødvendig omprosjektering

HENVISNINGER

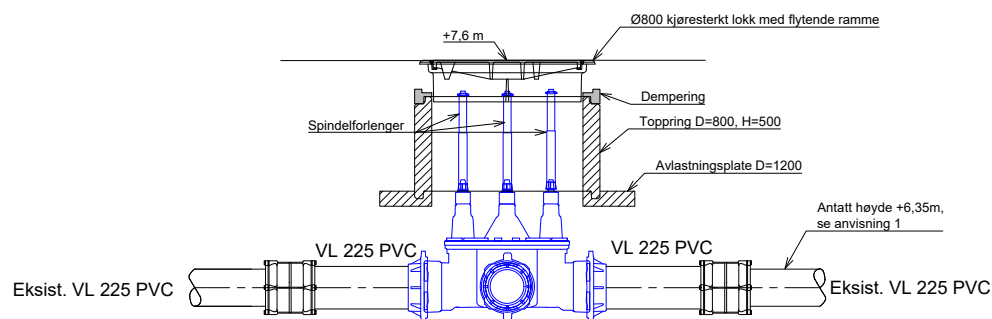
1. Oversiktsplan VA GH01
2. Plan og profil VK1-VK2 GH02



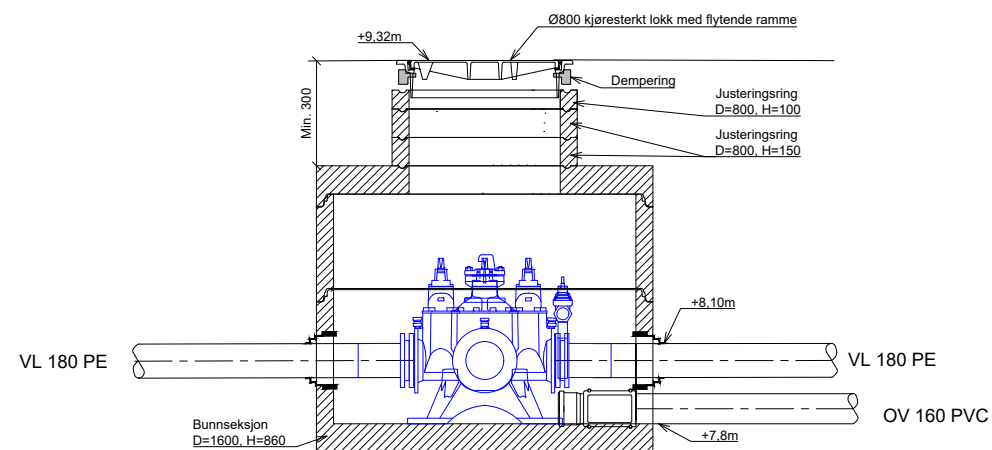
VK1
Plan



VK2
Plan



VK1
Snitt A-A



VK2
Snitt B-B

Rev.	Dato	Beskrivelse	KrMey	KrAbr	AnSto
D01	2023-09-21	For kommentar			

Dette dokumentet er utarbeidet av Norconsult AS som del av det oppdraget som fremgår nedenfor. Opphavsretten tilhører Norconsult AS. Dokumentet må bare benyttes til det formål som oppdragsavtalen beskriver, og må ikke kopieres eller gjøres tilgjengelig på annen måte eller i større utstrækning enn formålet tilsier.

Karmøy kommune Målestokk (gjelder A1)
1:20

Bygnes Biogass
Detaljtegning
Vannkummer VK1 og VK2

Norconsult	Oppdragsnummer 52204404	Tegningsnummer H11	Revisjon D01
------------	----------------------------	-----------------------	-----------------