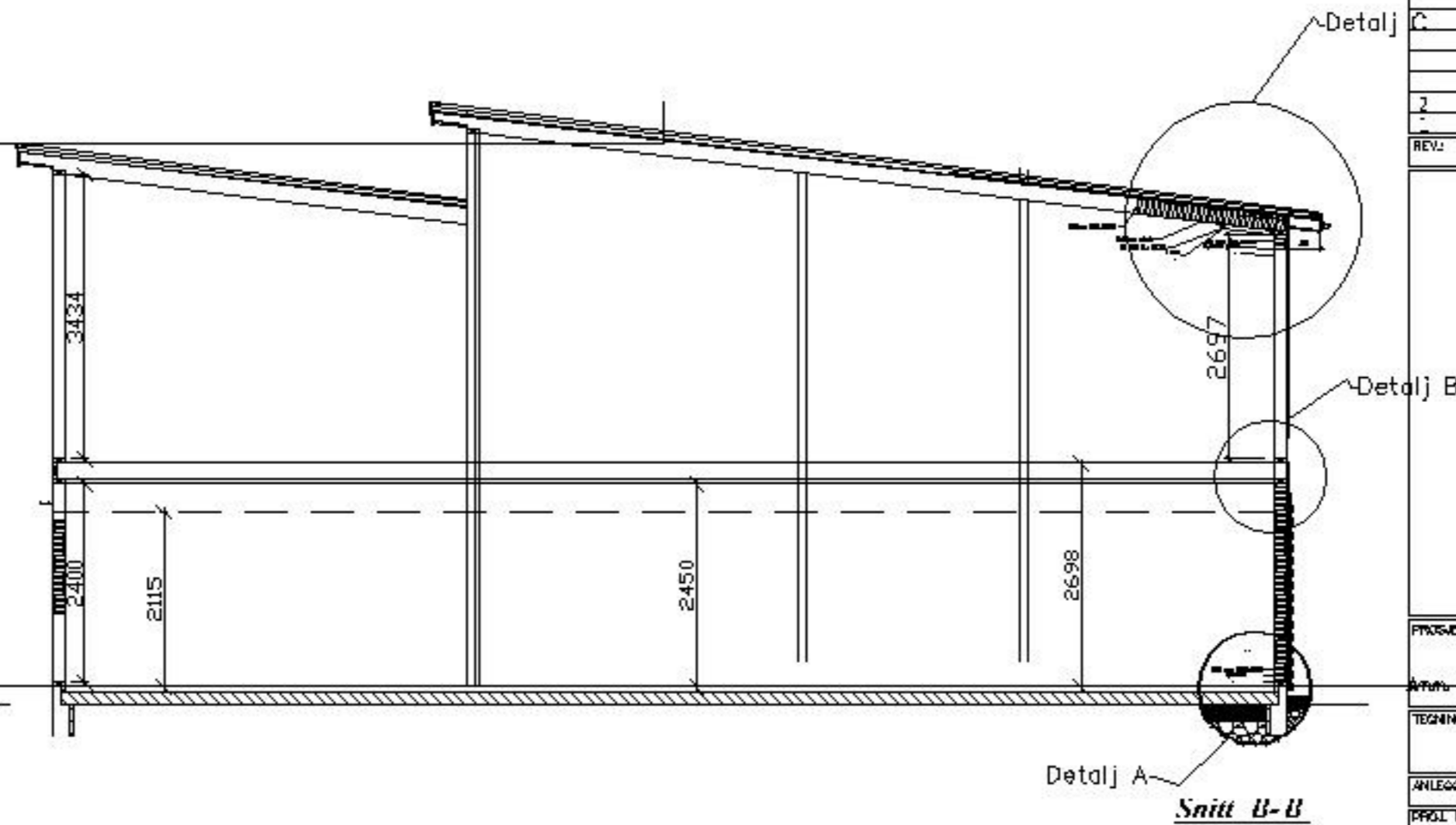
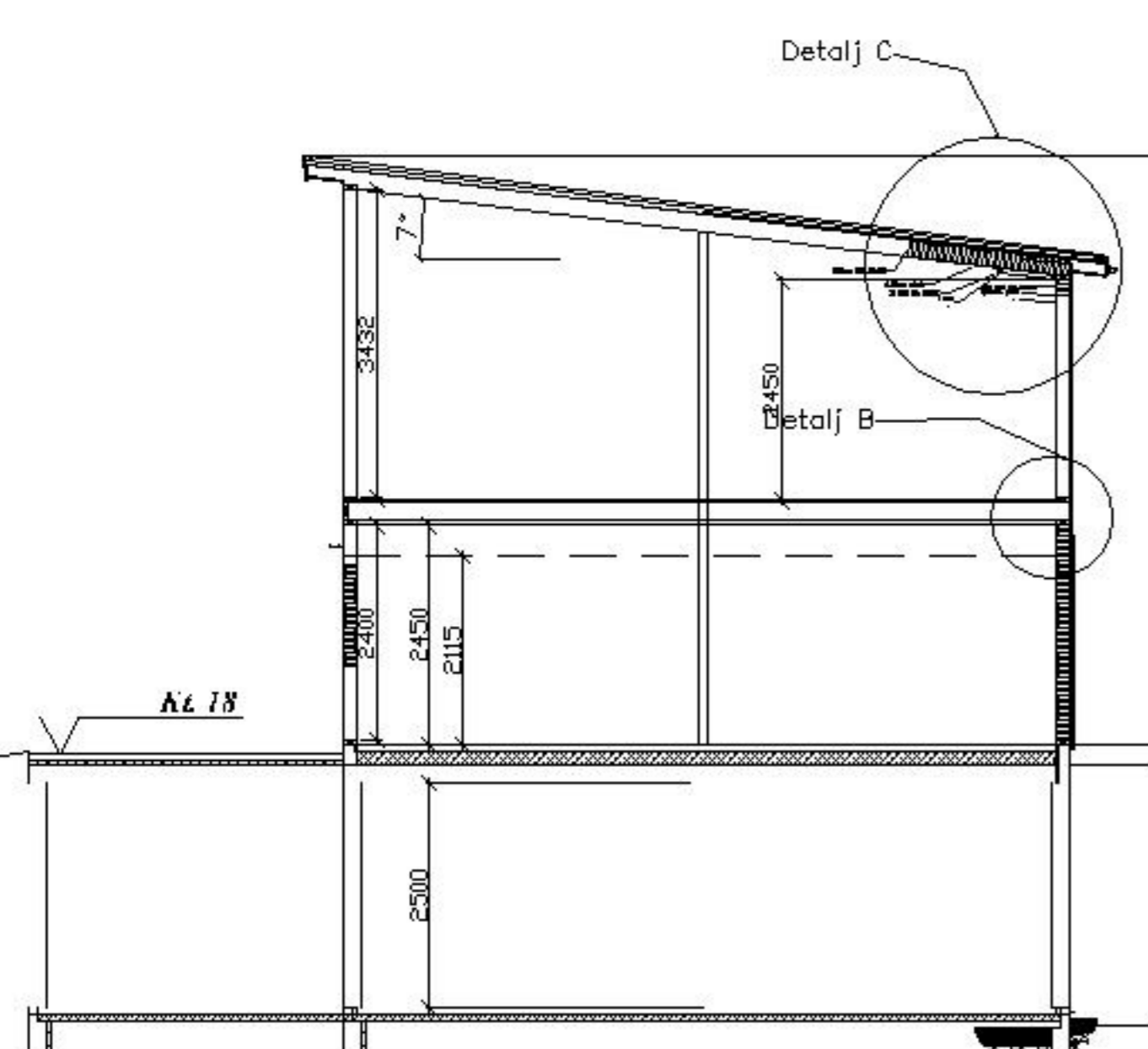
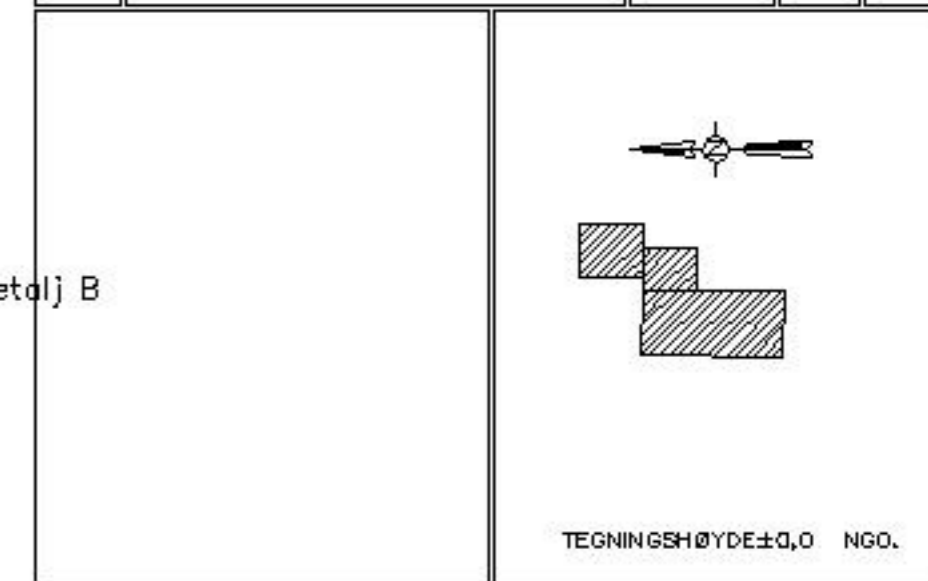


BEBYGD AREAL: BYA= 322,1 m <sup>2</sup>			
1.etg. BRA =	98	BA= 4	
1.etg. BRA =	218,5 m <sup>2</sup>	BA= 21m <sup>2</sup>	
2.etg. BRA =	221,0	BA= 213	
Sum : BRA-K=BRA=	537,5	BA= 413	



FORELOPIG TEGN. TEGN. NR.: H 00 105 REV.: 2

2	UTVEDT BYGG	07	09.05.2011	AIII	
	NY FORELØP. TEGNING	28	09.05.2011	AIII	
REV:	RETTELSEN GJELDER	DATE	SIGN.	KONTR.	



PROSJEKT: **OMBYGNING, GNR.11, BNR.362, SEVLAND**  
 Avn. H Hystad og Morgan Hamningstad, Narvik 80, 4275 Sevlend

TEGNING VIDER: **SNITT**

ARLEGG:	NAL:	PROJ:	TEGN:	TEGN. NR.:	REV.:
0000	1.0	33	50	H 00 105	2
PROJ. NR.:	DATE:	SIZE:	KONTR.:		
	04.11.10				

