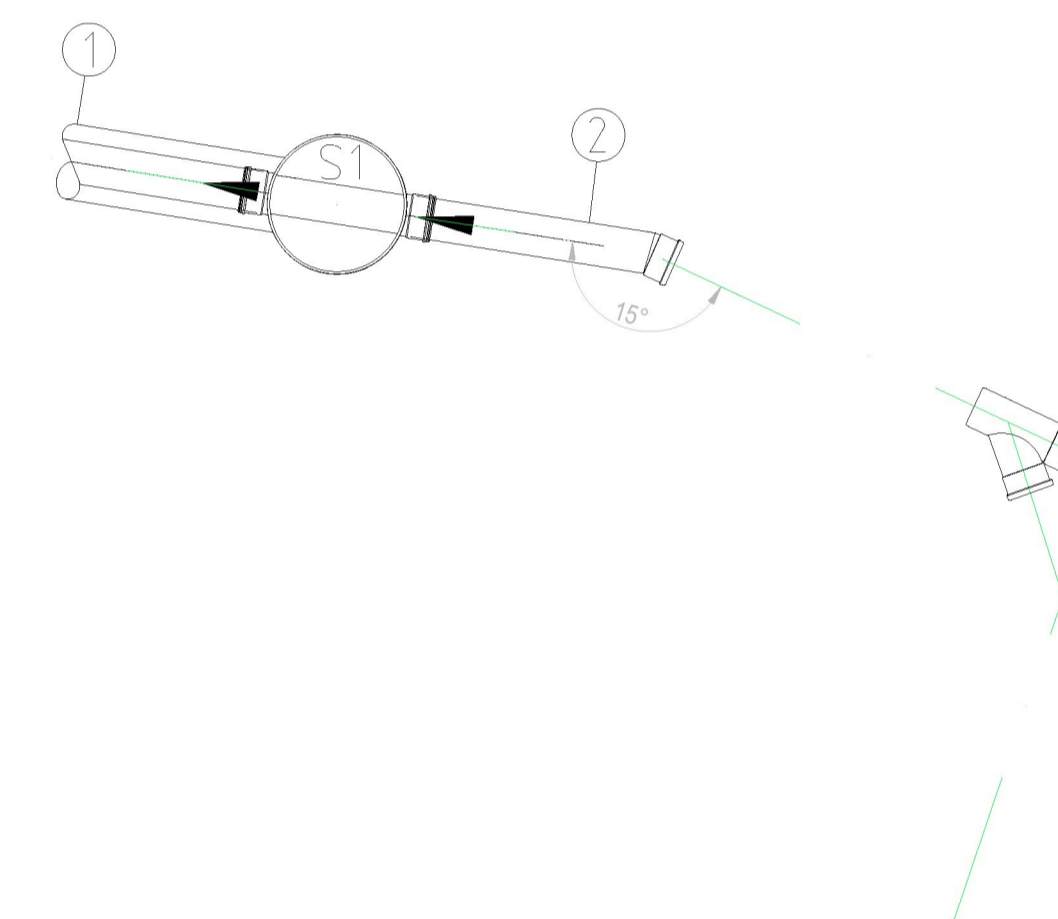


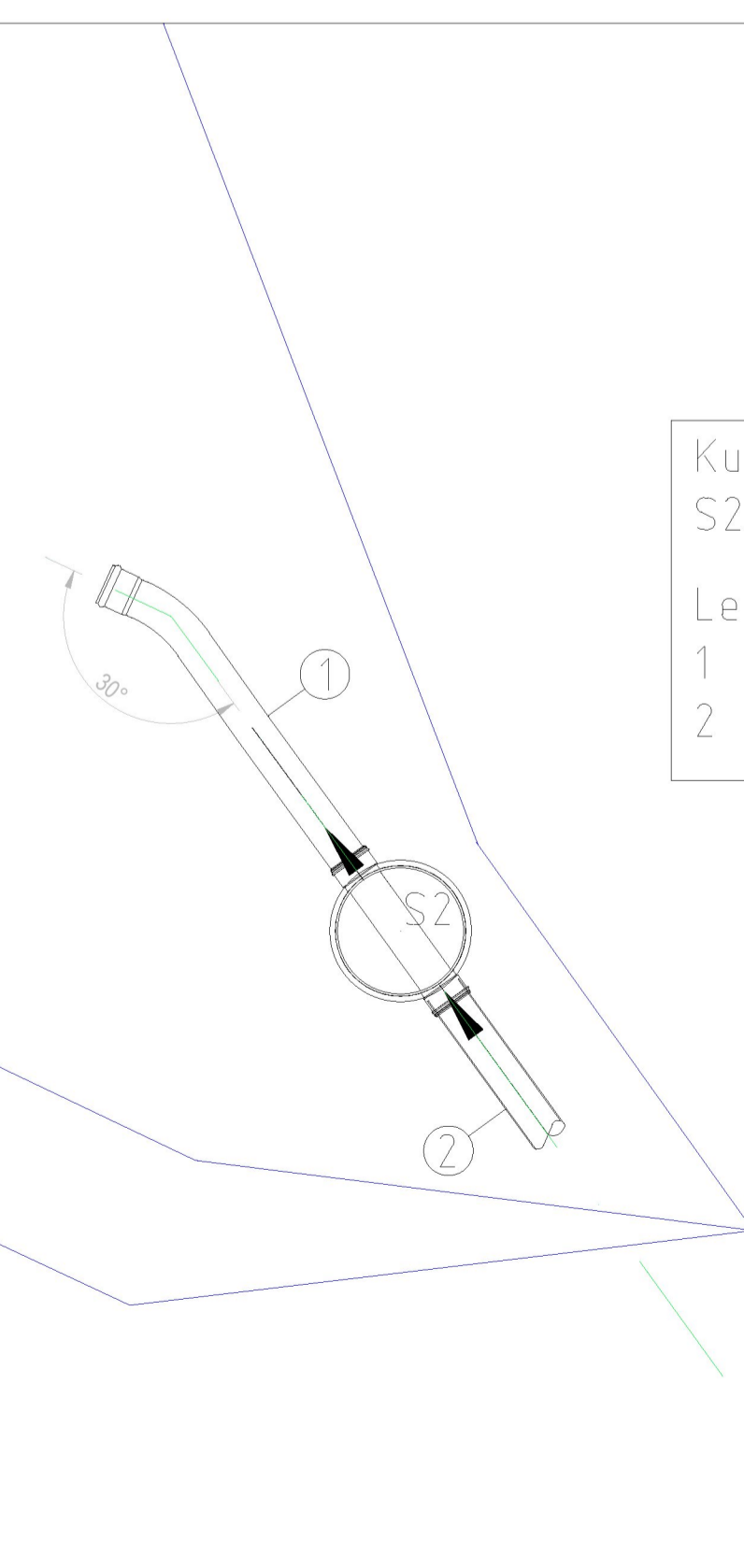
Kum nr.	Dim.	Mat.	Høyde bunn innv.:	Høyde topp kum.:
S1	400	PP	23,14	24,24
Ledn. nr.	Type:	Dim.	Matr.:	Z (Inn/Ut):
1	SP	125/200	Isovarm PE 100	23,13
2	SP	110	PVC	23,15

Kum nr.	Dim.	Mat.	Høyde bunn innv.:	Høyde topp kum.:
V1	1200	Befong		31,59
Ledn. nr.	Type:	Dim.	Matr.:	Z (Inn/Ut):
1	VL	50	PE 100	30,20
2	VL	50	PE 100	30,20

Pos.	Beskrivelse	Type	Dim.	Antall.	Merknad
1	Anboringsklammer/sveist anoring	PE	50-40-32	1	DN32 terses
2	Dimensjonsovergang	PE	50-40	1	
3	Stigerør	PE	50	1	PE50 SDR11
4	Kuleventil med ratt	PE	50	1	
5	Overgang PE til messing	PE	50-40	1	
6	Gjengefittings	Messing	50-40	1	
7	Lufteventil	PN10	50	1	



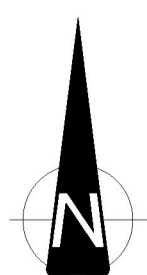
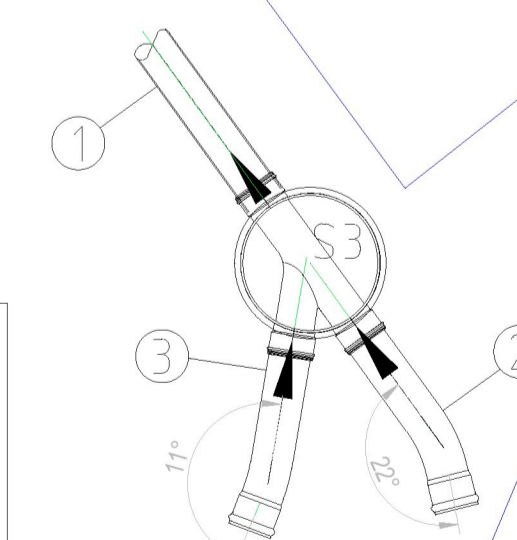
Filnavn: D:\255000\A255275\10-BIM\3.7_Tegninger\Plan\A1\Kumskisser.dwg - Xref: Formater: A1



Kum nr.	Dim.	Mat.	Høyde bunn innv.:	Høyde topp kum.:
S2	400	PP	23,35	25,17
Ledn. nr.	Type:	Dim.	Matr.:	Z (Inn/Ut):
1	SP	110	PVC	23,34
2	SP	110	PVC	23,36



Kum nr.	Dim.	Mat.	Høyde bunn innv.:	Høyde topp kum.:
S3	400	PP	25,82	27,71
Ledn. nr.	Type:	Dim.	Matr.:	Z (Inn/Ut):
1	SP	110	PVC	25,81
2	SP	110	PVC	25,83
3	SP	110	PVC	25,83



Rev.	Dato	Revisjonen gjelder	Nr.	Saksb.	Sidem.k.	Oppdr.a.
Plan Invest AS			Tegnet av		Saksbehandler	
Teknisk plan Røyksund			ERSL		OINI	
Kumskisser			Sidemannskont.		Oppdragsansvarlig	
Plan- og profil			OINI		OINI	
Euref89 UTM 32, NN2000			Fag		Målestokk	
			VA		1:20	
			Dato		(A1)	
			17.10.2023			
Oppdragsnr. A255275			Status			
Tegning nr.			Kommunal godkjenning			
Rev.			Rev.			
COWI			GH06			