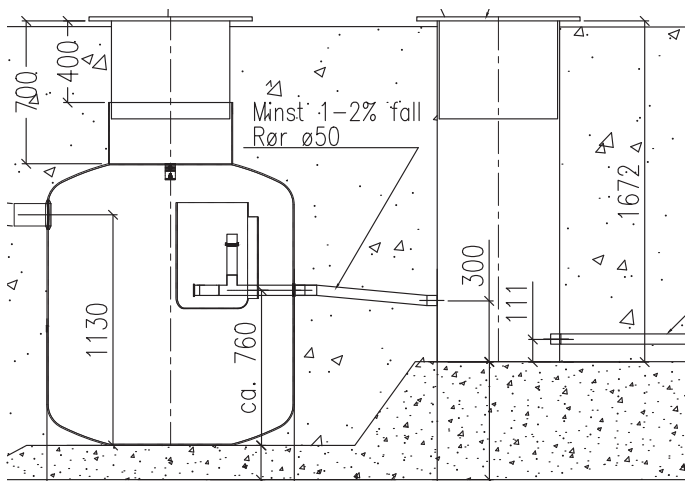


# Produktinformasjon

## BIOVAC® UV-SYKLON

### Etterpolering med UV-lys for bakteriereduksjon

Revidert 24.02.2022



### PRODUKTBESKRIVELSE

Etterpolering med Biovac® UV-Syklon når du trenger å fjerne bakterier til under 1000 tkb/100 ml.

Hele etterpoleringsløsningen er for nedgraving og består av en slamavskiller og en egen kum med UV-lamper. Begge monteres etter et Biovac® minirensanlegg (5-50N).

### PRODUKTFORDELER

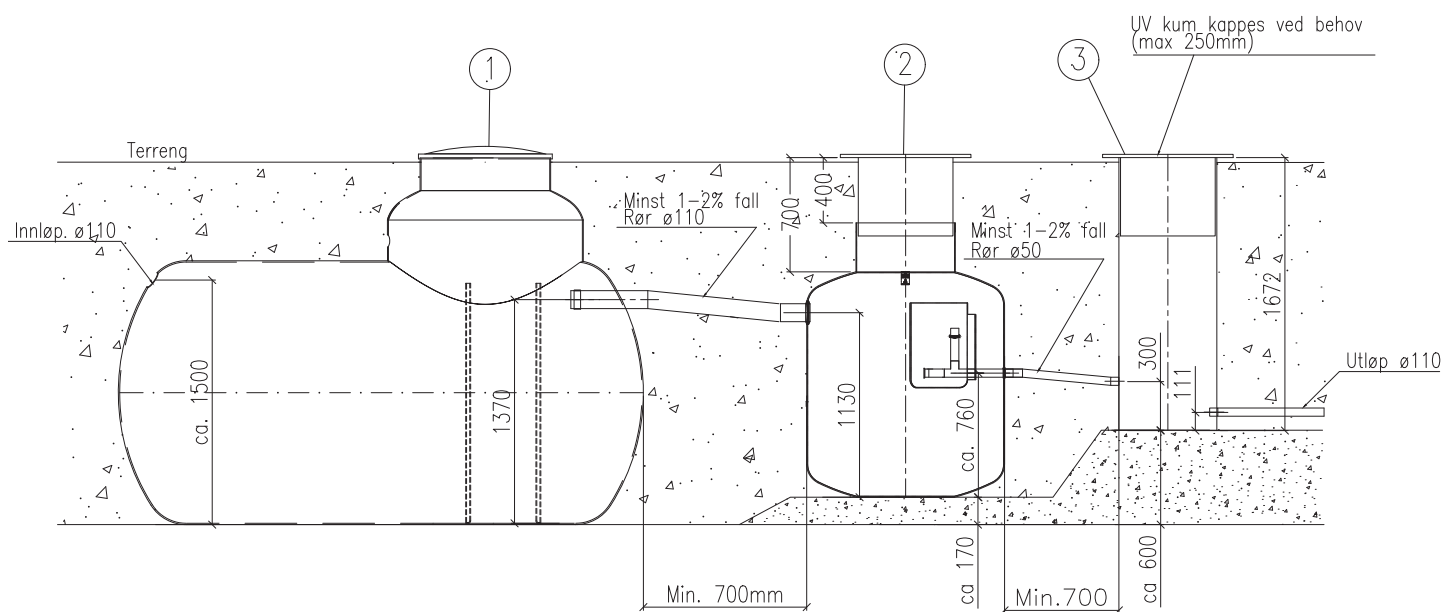
- En stor fordel med Biovac® UV-Syklon er at avløpsvannet aldri berører UV-lampen, noe som betyr at lampene ikke gror igjen og må renses like ofte som andre uv-systemer på markedet. Dette sikrer også at renseeffekten er lik hele tiden
- Vannet i UV-tanken renner rundt i en malstrøm som gjør at alle partiklene i vannet snurrer rundt og belyses på alle sider flere ganger
- Biovac® UV-Syklon er utstyrt med en alarmfunksjon som varsler om en UV-lampe slutter å virke (Levetid på lysrørene er ca. 4 år)
- UV-enheten har 2 UV-lamper som garanterer full renseeffekt selv om én lampe slutter å virke
- Armaturen er IP 66-klassifisert
- Høyden på UV-tanken kan ved behov justeres
- Tilrettelagt for prøvetaking
- Enkel montering og tilkobling

## Biovac® UV-Syklon (UV-tank)

For anleggstype	For FD5-15 N	For FD40-50N
Komponenter	Modell 175	2 x Modell 245
Høyde	1450-1750 mm*	1450-1750 mm*
Diameter	690 mm	690 mm
Diameter lokk	800 mm	800 mm
Diameter innløp	50 mm	50 mm
Diameter utløp	110 mm	110 mm
Lysrør	2 stk 15W Philips**	4 stk 15W Philips**
Kapasitet	11000 liter/døgn	22000 liter/døgn
Strømforbruk	0,72 kWt/døgn	1,44 kWt/døgn
Slamavskiller	1-3 m <sup>3</sup>	7 m <sup>3</sup>

\* Toppen av tanken kan ved behov tilpasses. Max 25 cm

\*\* Lysrørerne har en normal levetid ca. 4 år (Disse byttes på service hvert 4. år for de med serviceavtale)



Eksempel: Biovac® FD5N GRP med slamavskiller og Biovac® UV-Syklon