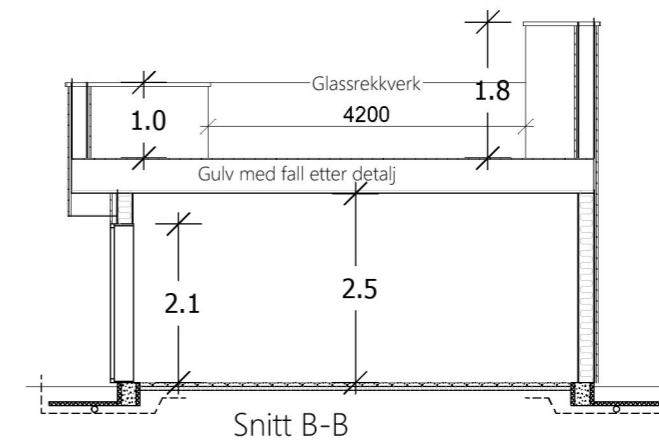


Snitt A-A



Snitt B-B

A 23.11.2023 Inga Rev. i hht. mail 19.11.23

DATA DESIGN SYSTEM

**Kvala** Arkitekter

Tiltakshaver: **Silje og Sjur**

Byggeplass: **Stemhaugvegen**

Kommune: **Karmøy**

Gnr: **149** Bnr: **511** Mål: **1 : 100**

Snitt A - A og B - B

Dato: **03.11.2023**

Tegn: **Inga**

Prosjekt: **2-1121023**

Tegn.nr: **504**

© Tegningen er beskyttet i.h.t. lov om opphavsrett.