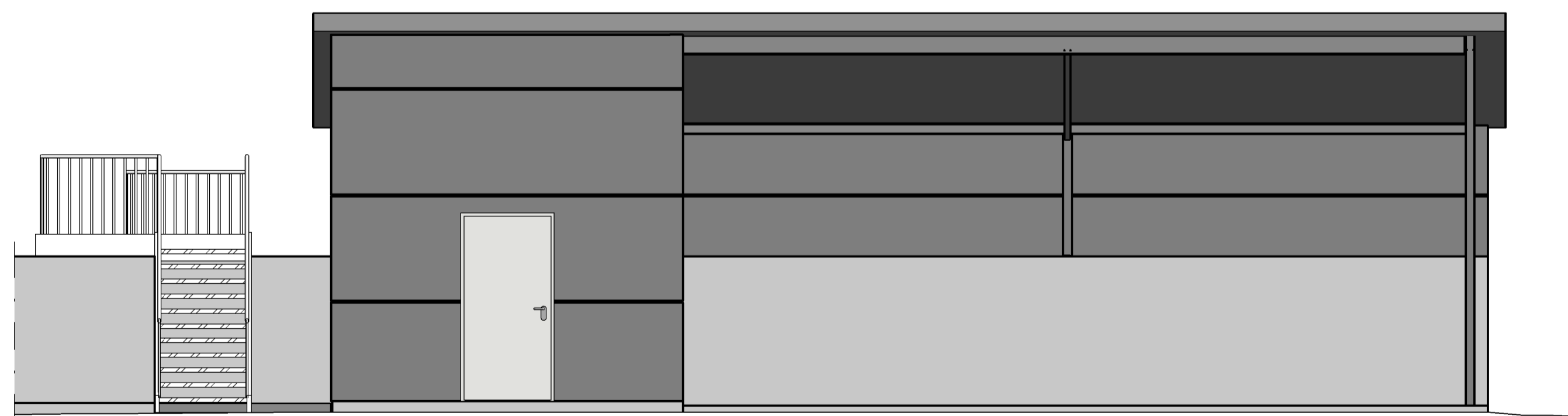
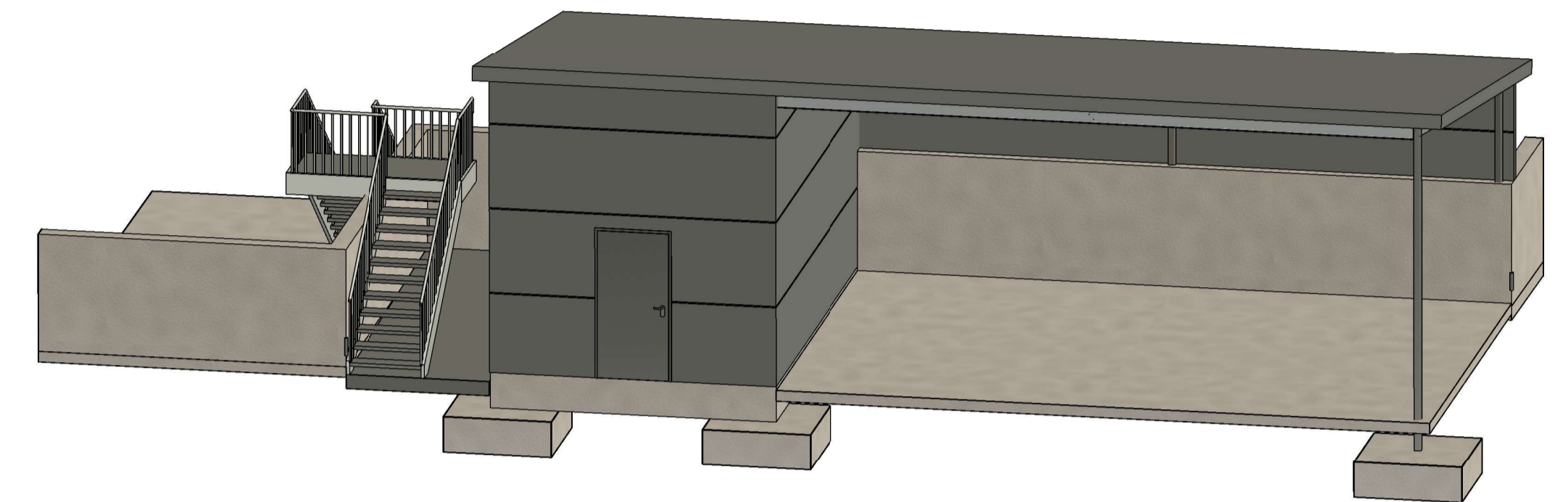
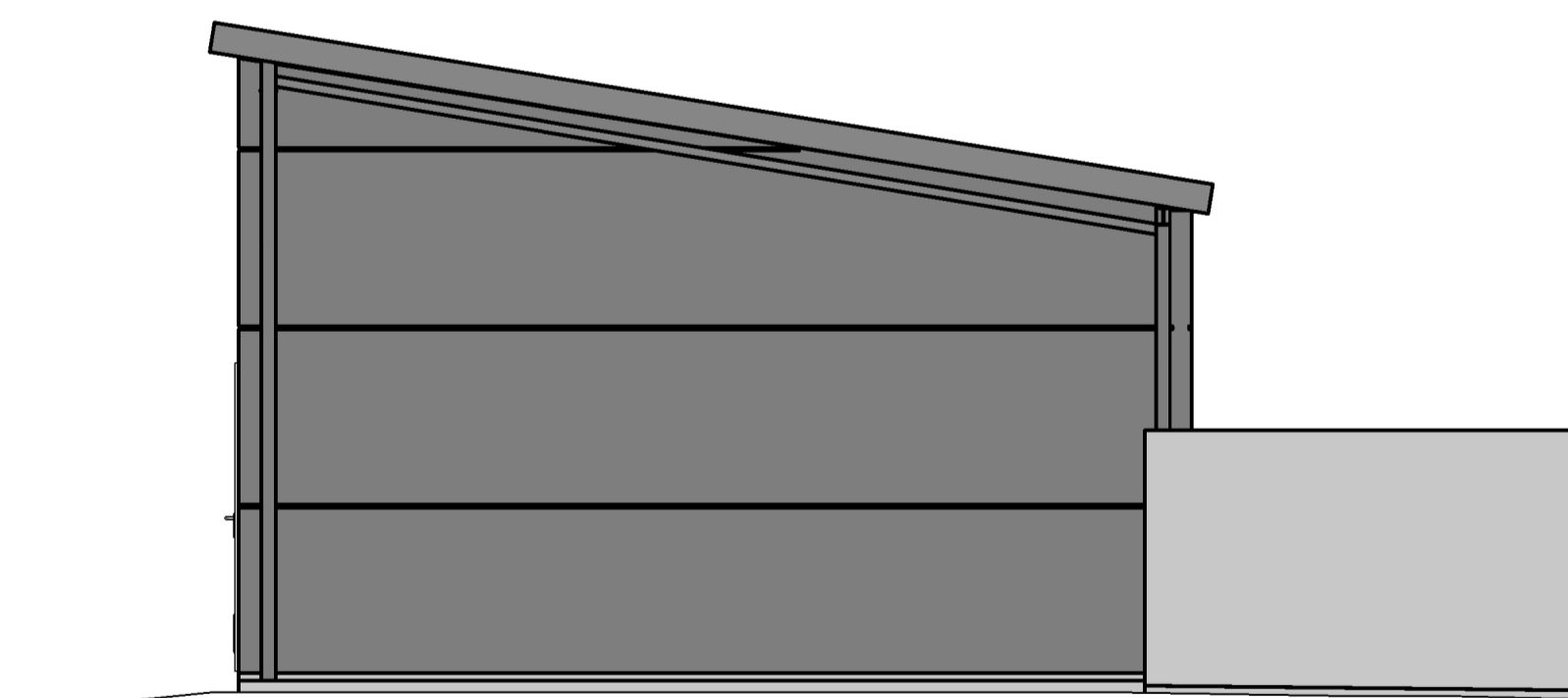



PLAN
1:50



FASADE MOT SØR
1:100



FASADE MOT ØST
1:100

Revisjon		Revideringen gjelder		Tegn.	Kont.	Dato
Soltin Marine AS				Kon./Tegn.	POM	
Tankanlegg Storey				Kont.	KEK	
Plan lager				Dato	15.11.23	
				Mål.	A1 - A3 -	
				Sam. nr.	22020	
				Tegn. nr.		
				Rev.		
						
				Stabømyr 22 - 5542 Karlsund Tlf 52 84 48 00 - www.procon-as.no		
				012		