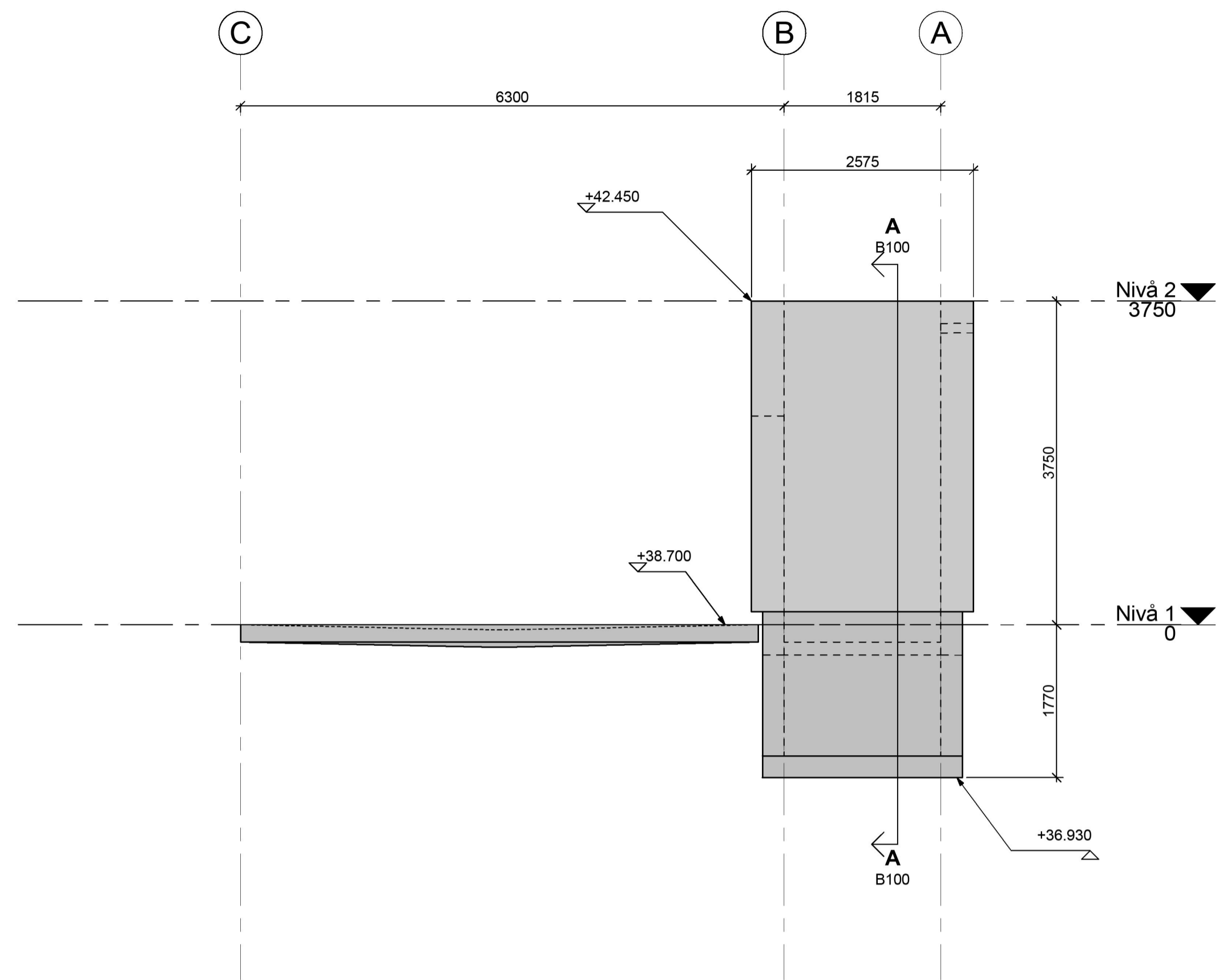
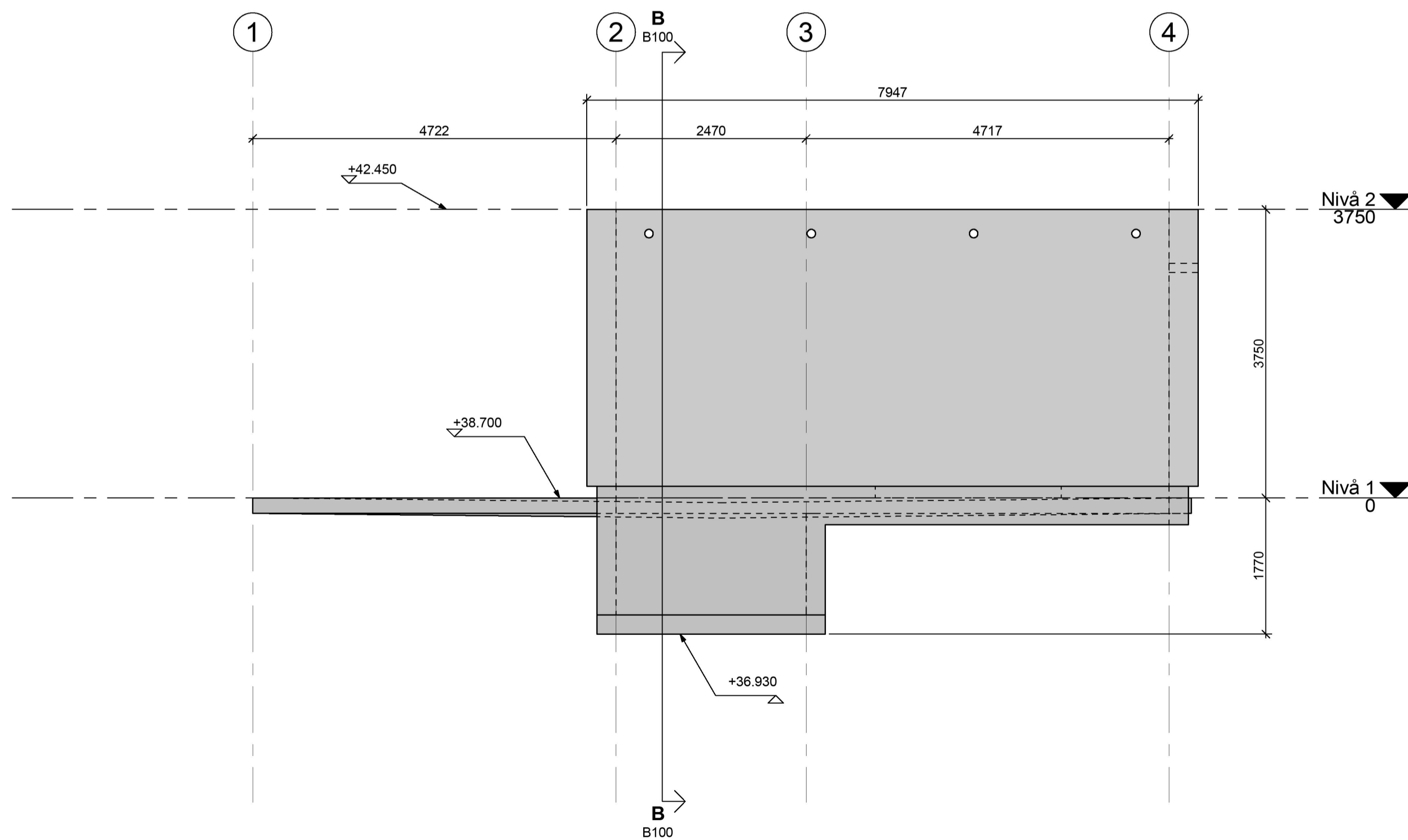


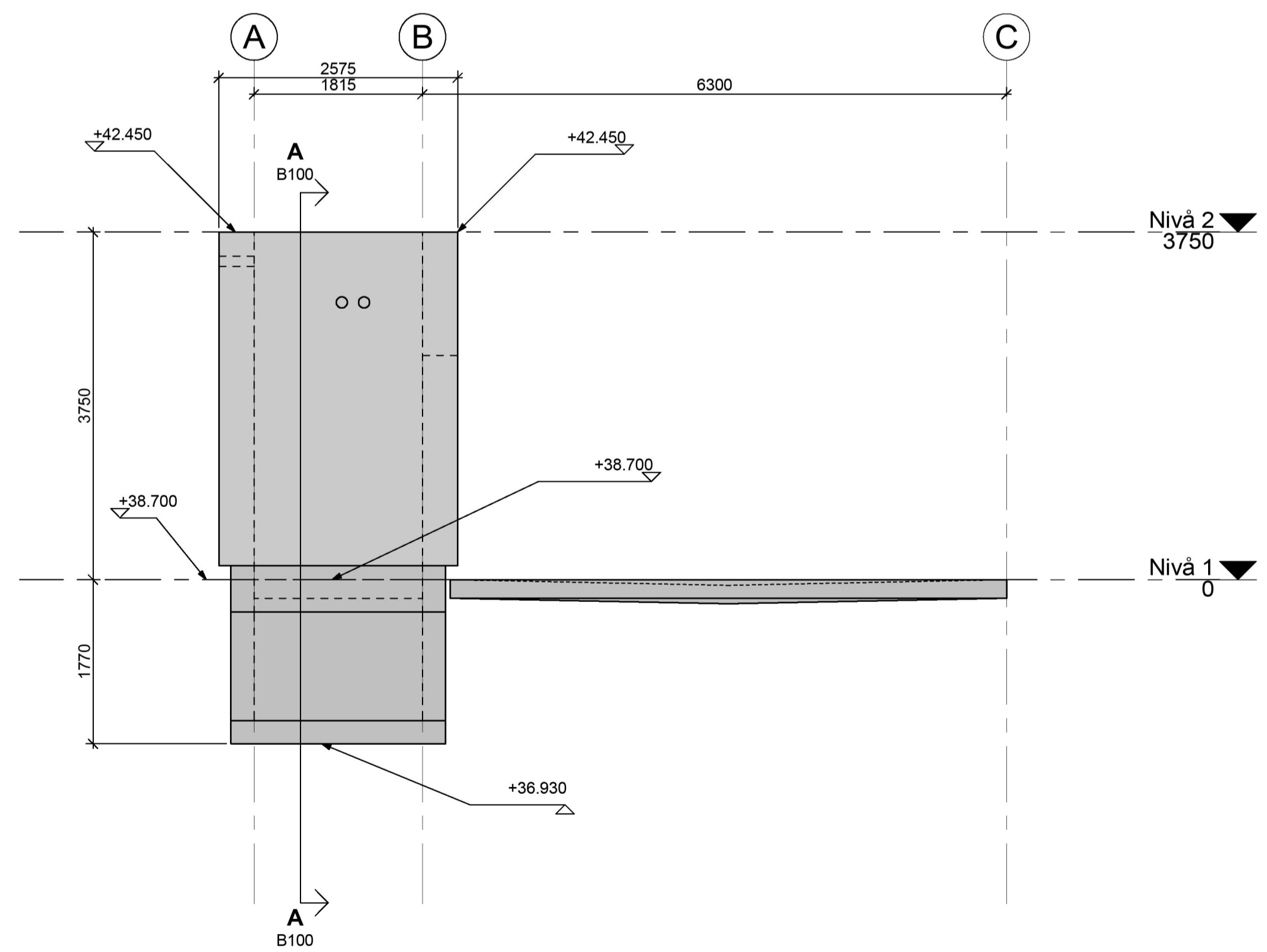
Nord  
1 : 50



Vest  
1 : 50



Sør  
1 : 50



Øst  
1 : 50

Rev	Dato	Beskrivelse	Nr.	Saksb. / Sidem.k. / Oppdr.a
		<b>KARMØY KOMMUNE</b>	Tegnet av	Saksbehandler
		<b>VASKEPLASS BORGAREDALEN</b>	JKVE	JKVE
		<b>FASADER</b>	Sidemannskont.	Oppdragsansvarlig
			OELO	ADLO
			Fag	Målestokk
			RIB	1:50
			Dato	06.12.23
			Oppdragsnr.	Status
			A239279	Anmeldelsestegning
			Tegningsnummer	Rev
				<b>B101</b>

**COWI**

