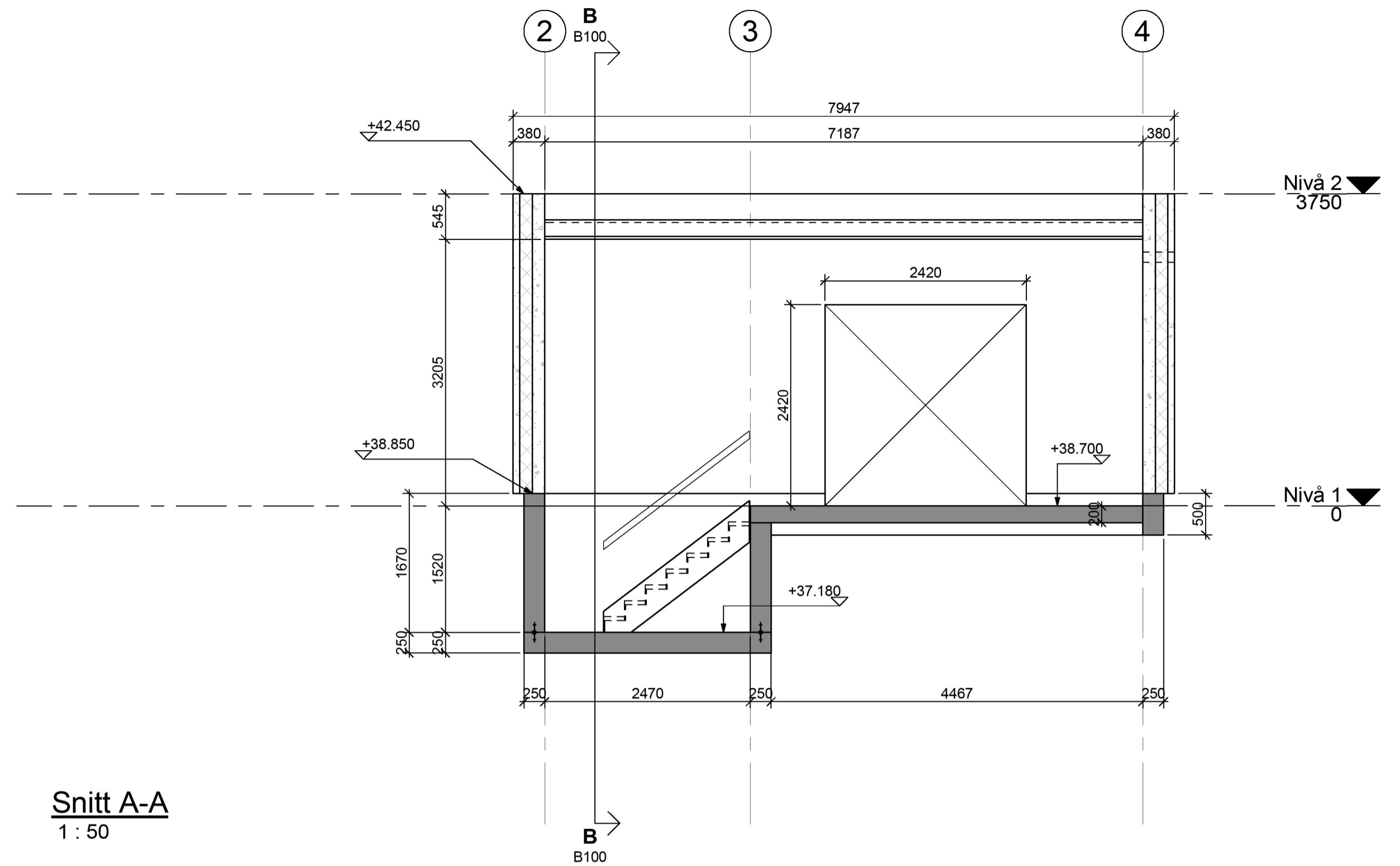
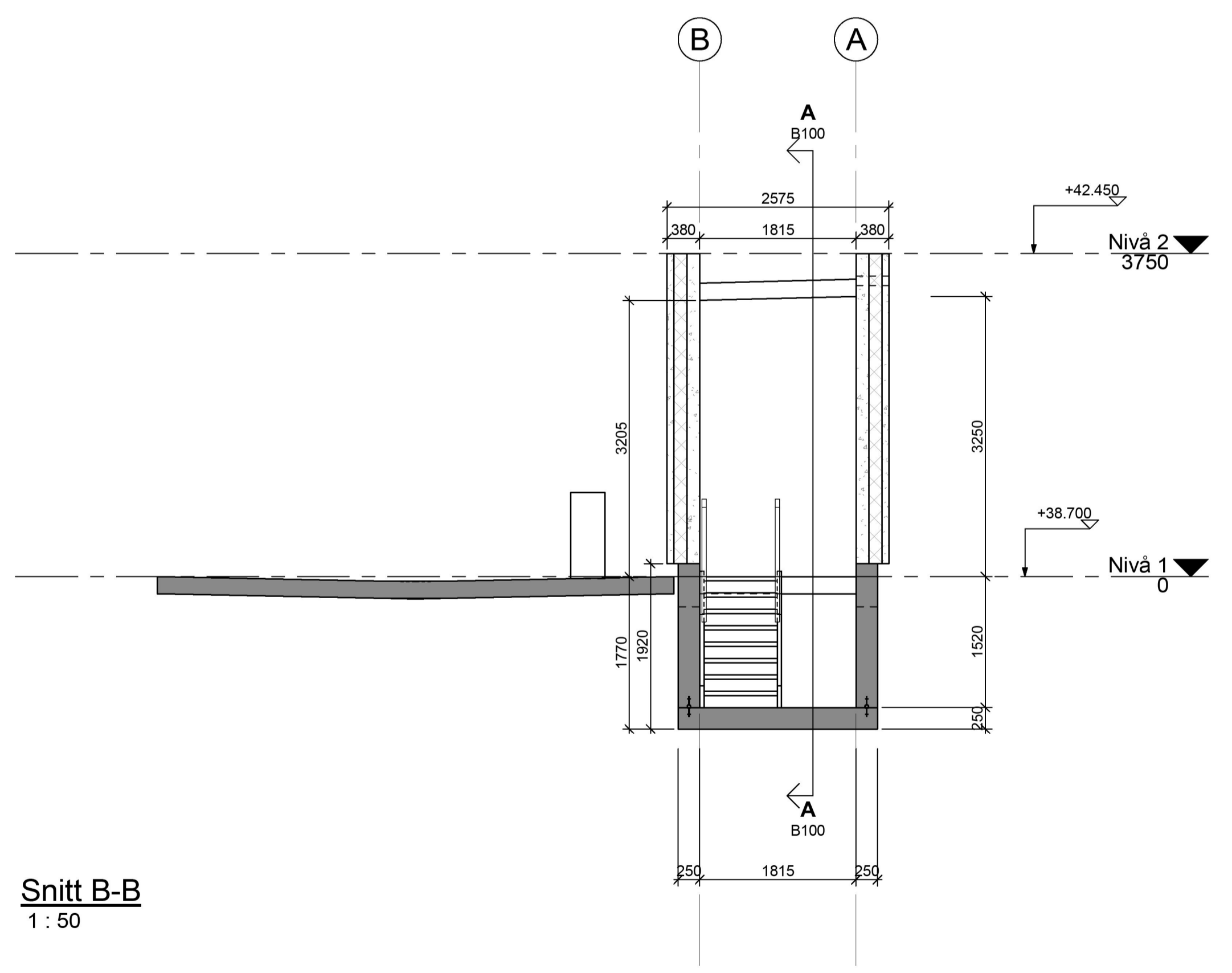


**Fundamentplan**  
1: 50



**Snitt A-A**  
1: 50



**Snitt B-B**  
1: 50

Rev	Dato	Beskrivelse	Nr.	Saksb. / Sidem.k. / Oppdr.a
		KARMØY KOMMUNE	Tegnet av	Saksbehandler
		VASKEPLASS BORGAREDALEN	JKVE	JKVE
		Planer	Sidemannskont.	Oppdragsansvarlig
			OELO	ADLO
			Fag	Målestokk
			RIB	1:50
			Dato	
			06.12.23	
Oppdragsnr. A239279		Status	Anmeldelsestegning	
Tegningsnummer		B100		Rev

