

**FDV-dokumentasjon**  
**Rørleggermester Olsen AS**

## Ulefos Esco bakkekraner

FDV 05-00

**PRODUKT : BAKKEKRANER – AVSINKNINGSBESTANDIG MESSING**

S-2151 med gjenger(PN16)  
S-2150 med PRK trykkmutter(PN16)  
S-2186 med Esco-sit- strekkfast (PN10)  
S-2190 med innstikkmuffe- strekkfast (PN16)

**PRODUSENT: ULEFOS AS**

S-2151 med gjenger



S-2150 med PRK



S-2186 m/Esco-Sit



S-2190 med Plasson

**ANVENDELSESOMRÅDE:**

Anvendelsesområde er angitt på våre datablad for den enkelte ventilserie. Dersom mediet inneholder spesielle stoffer skal alle forhold omkring dette oppgis ved forespørsel.

Det er viktig at produktene transporteres og håndteres forsiktig og beskyttes mot slag som kan skade ventilen.

Produkter som er pakket i esker bør transporteres og lagres tørt slik at de beskyttes helt frem til innmonteringssted. Dersom esken er blitt våt må den ikke løftes med ventilene i.

**MONTERING:**

Verifiser at det ikke er trykk på ledningen!  
Monter produktet i henhold til monteringsveiledning

Ulefos bakkekraner er alltid høyrelukkende.  
Ventilene kan innmonteres med strømningsretningen fra begge sider.

Før ventilen taes i bruk, må ledningsnettets spyles grundig for å fjerne all grus, sand og andre fremmedlegemer. Dette er også nødvendig dersom ventilen under normal drift ikke stenger med normalt moment.

**BETJENING:**

For å unngå fastgroing av innvendige deler anbefaler vi at ventilene betjenes med følgende intervall:

- ventiler for vann:                      hvert år
- ventiler for avløp:                      hver tredje måned.

Etter betjening skal ventilen enten være fullt åpen eller helt stengt.

- åpen : med spindel frigjort for spenning ( åpne helt og deretter 1 omdreining tilbake)

- lukket: med lukkemoment angitt i vårt datablad

Ventilene må ikke utsettes for frost eller sterk varme.

**DRIFT:**

Ventilene er ikke konstruert for permanent regulering av vannmengde eller trykk, men vil normalt kunne tåle perioder i drift i delvis åpen/stengt posisjon. Vær oppmerksom på kavitasjon spesielt ved høyt trykk og kraftig struping over lengre tid.

**VEDLIKEHOLD :**

Produkter fra Ulefos Esco er konstruert for vedlikeholdsfri drift.

Hvis problemer av noe slag skulle oppstå, vennligst les av produksjonsår og uke som er merket på toppen av 6-kant på ventilen .Oppgi disse data ved alle henvendelser.



## FDV DOKUMENTASJON FOR AVK AVK ANBORINGSKLAMMER

Utarbeidet etter retningslinjer fra NRF.

FDV-dokumentasjonen er et supplement til datablad og montasjeveiledninger for hver enkelt produktvariant.

### 1. Innledning

- AVKs anboringsklammer til PE- og PVC-rør leveres for rør med utvendig diameter 50-315 mm og med 3/4" - 2" BSP gjenge.
- AVK anboringsklammer produseres av AVK International A/S i Danmark ([www.avkvalves.eu](http://www.avkvalves.eu)), og distribueres av AVK Norge A/S ([www.avk.no](http://www.avk.no)) til det norske markedet.
- AVK anboringsklammer er sertifisert av Sintef, PS 0722.

### 2. Hoveddata

- Anboringsklammer benyttes til anborning på hovedledninger. AVK har et bredt sortiment av bakkekraner og anboringsventiler som kan benyttes sammen med anboringsklammeret.

### 3. Teknisk beskrivelse

- Det korte gjengepartiet dekkes helt av rørdelen som skrues inn i klammeret. Dette sikrer at det ikke er frie gjenger som kommer i kontakt med mediet, og kan forårsake korrosjon.
- Anboringsklammerets underdel er designet med fiksering av mutteren, slik at den ikke kan rotere rundt når bolten tiltrekkes.
- De gjennomgående boltehullene er fuldt epoxybelagt, for å sikre best mulig mot korrosjon.
- Både overdelen og underdelen er epoxybelagt duktiljern for alle klammere opp t.o.m 225 mm. Dimensjonene 250 – 315 mm har underdel av rustfritt stål AISI 304.
- Pakningen, som har kontakt med mediet, er av drikkevannsgodkjent EPDM gummi, som er vurdert og godkjent av Mattilsynet i Norge.
- En SBR gummiforing dekker hele den innvendig overflaten av klammeret, og beskytter røroverflaten for direkte kontakt med støpejernet.
- Bolter i rustfritt stål A2 og muttere med syrefast stål A4 med deltasealbelegg. Alle dimensjoner av klammer leveres med 2 stk bolter på hver side.
- Bolter, muttere og skiver leveres i separat pose.

### 4. Klargjøring/montering

- Se montasjeveiledning på [www.avk.no](http://www.avk.no). Det kreves ikke spesielle forutsetninger for å montere AVK anboringsklammer, men det er viktig at monteringsveiledningen følges nøye.
- Påse at det ikke blir skader i epoxybelegget under håndtering og montering. Beskrivelse av reparasjon av småskader finnes på [www.avk.no](http://www.avk.no).

### 5. Vedlikehold

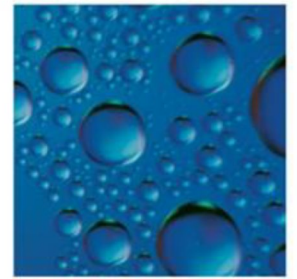
- Ved lengre lagring, må en sikre at gummien ikke tar skade. Den trives ikke noe godt i varme lagre, eller når den er utsatt for direkte sollys.
- Epoxybelegget er ikke UV-bestendig. Fargen vil derfor blekne ved eksponering i sollys, men funksjonen blir ikke redusert.
- AVK anboringsklammer krever ingen form for vedlikehold.

### 6. Reservedelsliste

- Se datablad for det aktuelle produkt på [www.avk.no](http://www.avk.no).



# Kuglehane Type 745511 med muffe og nippel, fuldt gennembløb



Version 0113



kuglehane med muffe og nippel VA-godkendt

#### Anvendelse:

Afspærringsventil til vandforsyning perfekt til Anboringer

#### Test:

Testet efter NKB 13 produktregler regler for afspærringsarmatur i jord

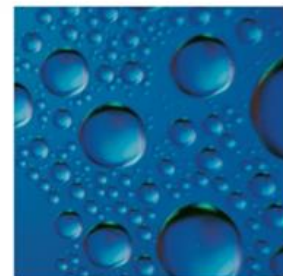
#### Ekstra tilbehør:

Garniture: rør med plade vvs nr. 145221-000 og letmodel vvs nr. 145223-000 garniturerne findes i 2 modeller 900-1500mm jorddækning og 1100-1900mm jorddækning

#### Material

Ventilhus	Afzinkningsbestandig messing CW602N
Nippel:	Afzinkningsbestandig messing CW602N
Spindel:	Rustfrit stål- AISI 303
Spindel-pakning:	Teflon + O-ringe af NBR gummi
Kugle:	Rustfrit syrefast stål - AISI 316
Toppakning:	NBR o-ringe
Omløber:	Afzinkningsbestandig messing CW602N
Tætningsringe:	SEDI PTFE

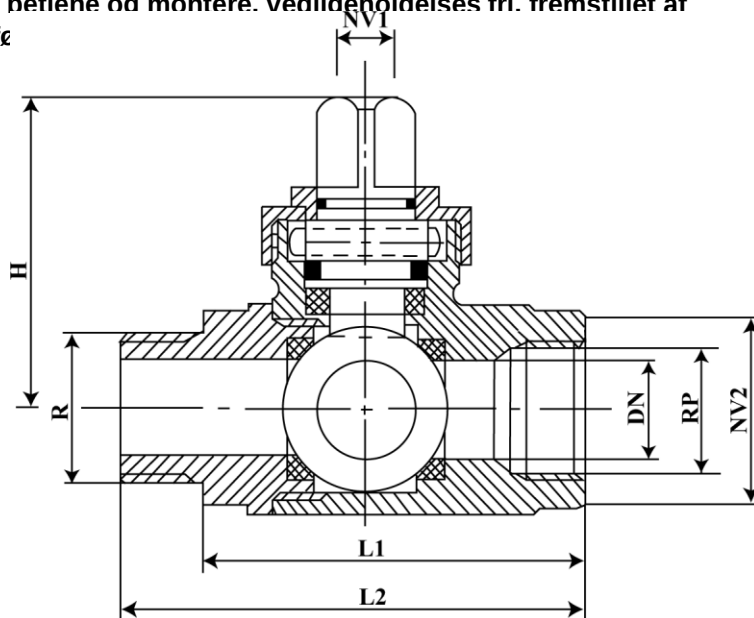
# JCH kuglehane Type 745511 med 16mm spindelfirkant



Version 0113

Kuglehane Type 745511  
med 16mm spindelfirkant

kuglehane model 745511 er særdeles velegnet til anboringer da den har fuldt gennembløb, nem og hurtig at betjene og montere. vedligeholdelses fri. fremstillet af de bedste materialer og selvfx



## Komponentliste

1. Spindel

2. Hus

3. Nippel

4. Kugle

5. Teflon ringe

6. Omløber

7. NBR O-ringe

VVS nr.	LNS nr.	DN	L1 mm	L2 mm	H mm	NV1 mm	NV2 mm	vægt kg
745511-006	343-020-00-00	20	79	95	61	16	39	0,9
745511-008	343-025-00-00	25	89	107	66	16	42	1,1
745511-010	343-032-00-00	32	100	118	71	16	56	1,8
745511-011	343-040-00-00	38	102	122	81	16	70	2,6
745511-012	343-050-00-00	50	114	136	89	16	70	3,5

## JCH ApS

Karetmagervej 21 DK-7100 Vejle Tel. +45 75 85 84 08 Fax +45 75 85 80 82  
CVR-nr. 87 56 20 18 | CVR-nr. DK 15 30 02 72