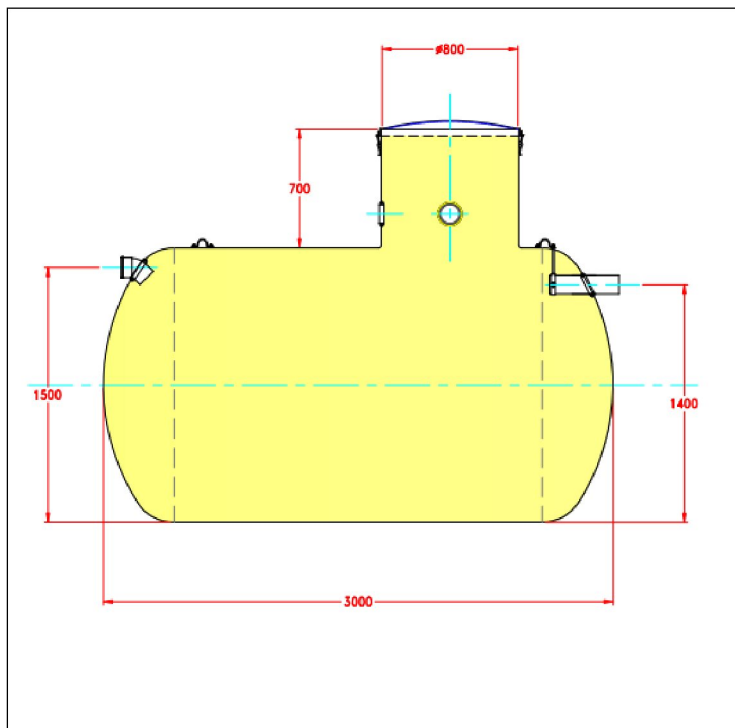


Produktinformasjon

Klaro 5 PE GRP 3 Minirensesanlegg for 1 hus/hytte

Revidert 06.01.2023



PRODUKTFORDELER

- Klaro SBR renseteknologi
- Styreskap inntil 15 meter fra tank
- Fleksibel plassering
- Ingen pumper og mekanikk i tanken
- Ingen strømførende komponenter i avløpsvannet
- Stort slamlager
- Kan kombineres med ulike løsninger for etterpolering
- Godkjent for bruk med variabel belastning på hus og hytter
- SINTEF Teknisk godkjenning - TG nr. 20150

PRODUKTBEKRIVELSE

Klaro 5 PE GRP 3 består av en 5,6 m³ liggende glassfibertank og et styreskap for ute eller innendørs montering.

Anlegget brukes til utslipp av avløpsvann fra helårs- og fritidsbolig i områder hvor det stilles krav til minimum 90 % reduksjon av fosfor og BOF5.

Anlegget er beregnet for 5 PE og har kjemisk felling av fosfor.

Anlegget har behov for slamtømming. Tømmefrekvens fra 12 til 30 måneder, avhengig av belastning.

Det utføres service i henhold til serviceavtale med Klaro rensesanlegg Norge AS.

Klaro 5 PE GRP 3

Diameter	1600 mm
Lengde/Høyde	3000/2300 mm
Sender innløp/utløp Avstand fra topp tank	800/900 mm
Sender innløp/utløp Avstand fra bunn tank	1500/1400 mm
Diameter innløpsrør	110 mm
Diameter utløpsrør	110 mm
Diameter hals	800 mm
Vekt	250 kg
Kompressor	Nitto LA 80 1-fas 230 V
Styring	Klaro Control M/S
Styreskap	Modell Klaro PP
Hydraulisk kapasitet	2280 l pr. døgn
Strømforbruk	0,7-0,9 kWt pr. døgn
Antall PE	5
Effektivt slamlager	3300 l
Minimum elektrisk tilførsel	10 amp kurs

Klaro Rensesanlegg Norge AS

Porsveien 12, 4994 Akland

37 15 68 00 · post@klaro.no · www.klaro.no

