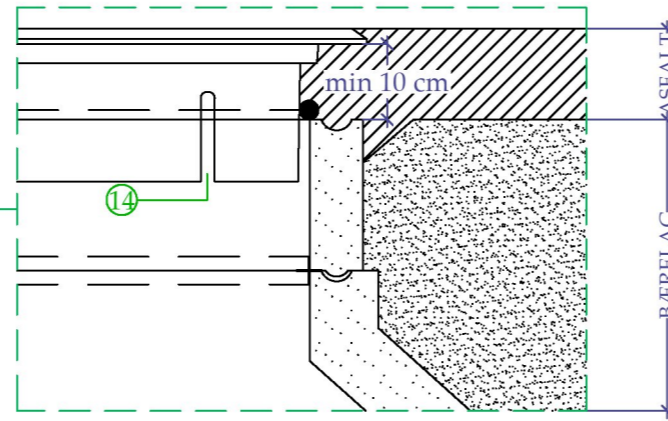
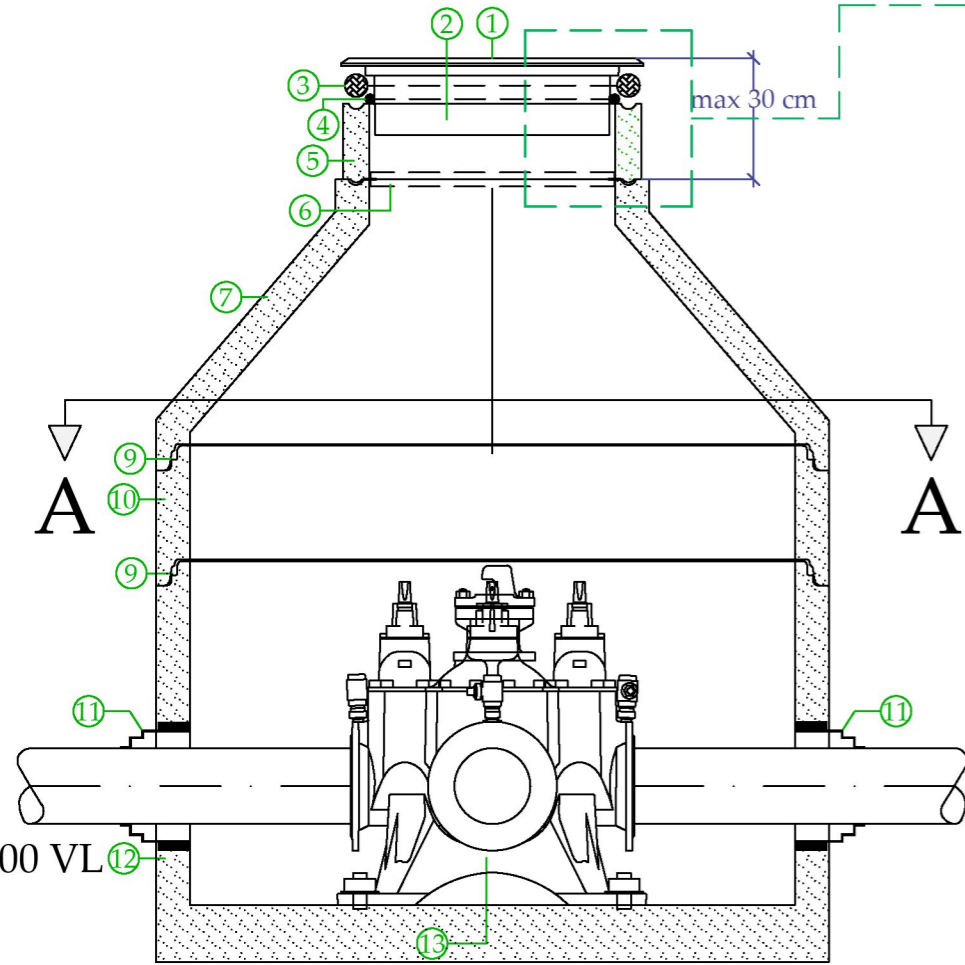


KUMTOPP ETTER ASFALTERING

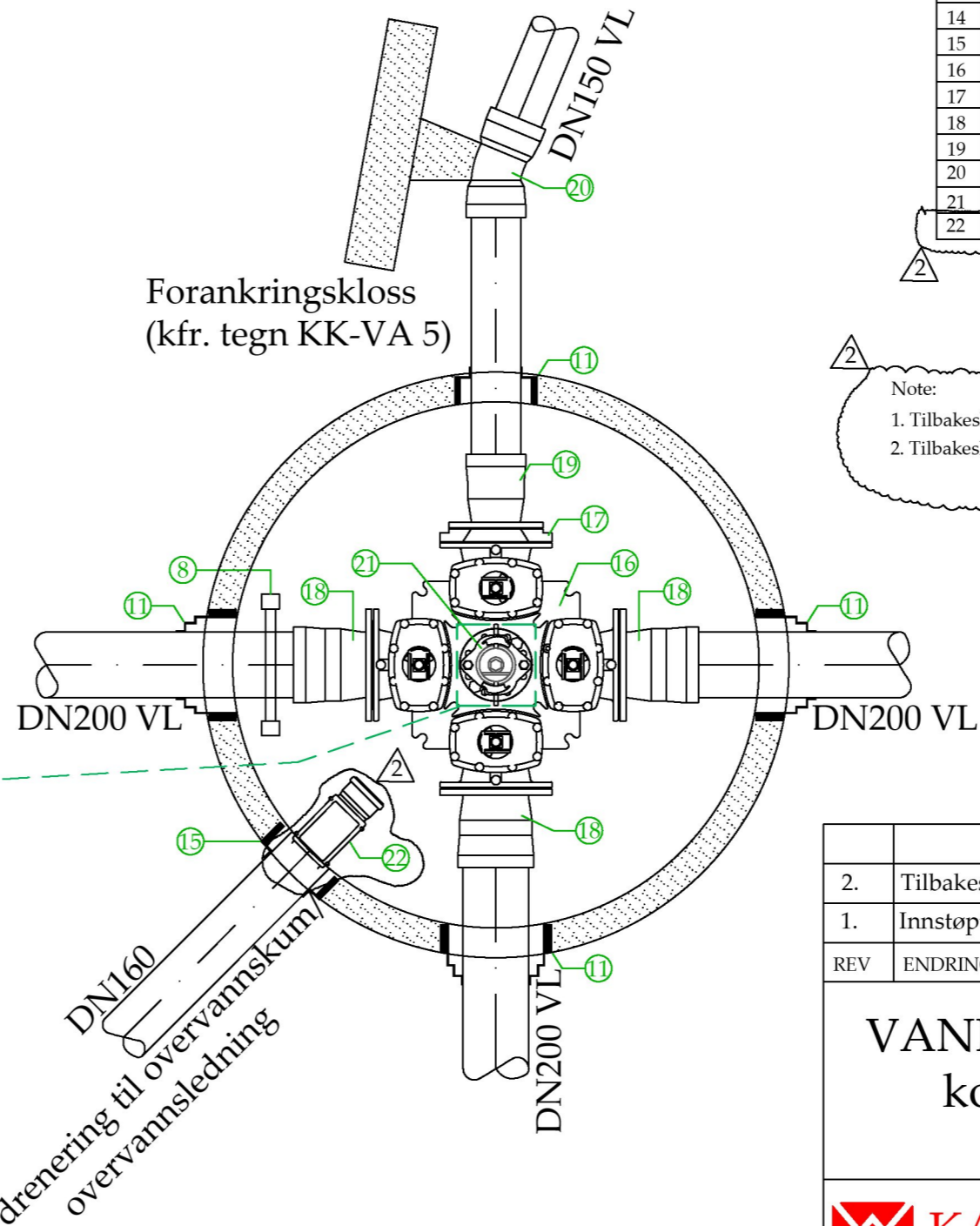
1:10



VANNKUM



SNITT A - A



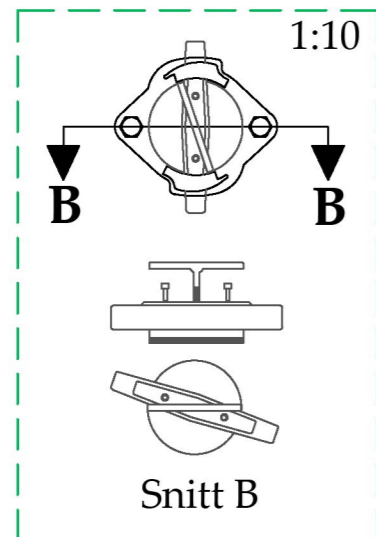
MATERIALLISTE

Pos	Beskrivelse	Dim.
1	Pinnesikret kumlokk iht NS1992 SJK med låseanordning og integrert dempering	650
2	Ramme iht NS1990 med inspeksjonspalter	650
3	Flettelse-fjernes når asfalt skal legges	50 eller 60
4	Tau	15
5	Justeringsring	650
6	Støtting	
7	Kjegle	1600
8	Evt. stige	
9	Glidepakning F118	
10	Ring	1600
11	Combipakning F911 for duktilt	
12	Bunnseksjon med drenert bunn og innstøpt konsoll	1600
13	Innstøpt konsoll iht. VA-Miljøblad nr. 112	
14	Kontrollåpning	
15	Combipakning F911 for PVC	
16	Ventilkryss m/serviceventiler og nøkkeltopp	DN 200/200
17	Reduksjonsflens	DN 200/150
18	Tyton flensmuffe	DN 200
19	Tyton flensmuffe	DN 150
20	Tyton flensbend 30°	DN 150
21	Brannventil med sikring	DN 100
22	Tilbakeslagssikring	DN 160

Note:

- Tilbakeslagssikring skal anvendes i vannkummer som har drenering til AF ledninger
- Tilbakeslagssikring skal anvendes i vannkummer som har kote +2,5 eller lavere

Brannventilsikring



2.	Tilbakeslagssikring - endret iht. VA Miljøblad 61	18.2.21	HANO	HANO
1.	Innstøpt konsoll - endret iht. VA Miljøblad 112	4.7.18	ABU	ABU
REV	ENDRING	DATO	TEGN.AV	SIGN.
VANNKUM Ø1600 kombiarmatur		TEGNET AV	ABU	
		KONTR.	HDO	
		PROSJ.ANSV.	HDO	
		DATO	02.08.17	
		FORMAT	A3	
KARMØY KOMMUNE Teknisk Etat - Sektor VAR		MÅLESTOKK	1:20	
		TEGN. NR.	KK - VA1	