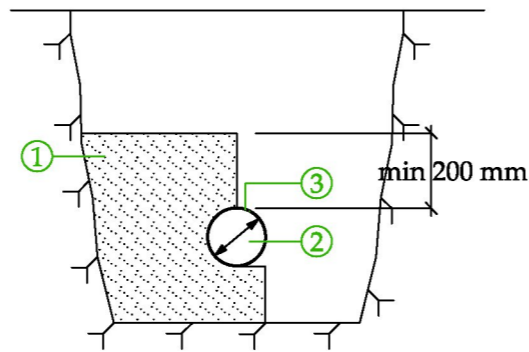
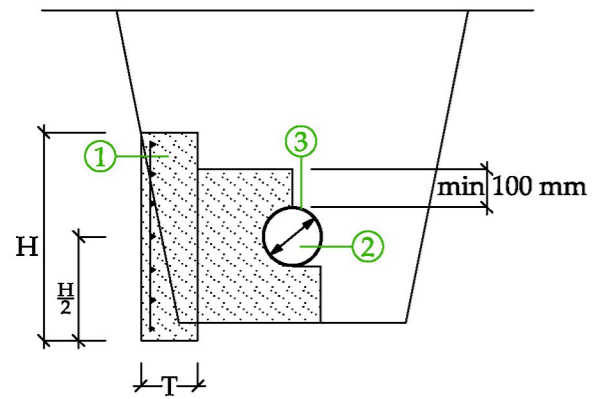


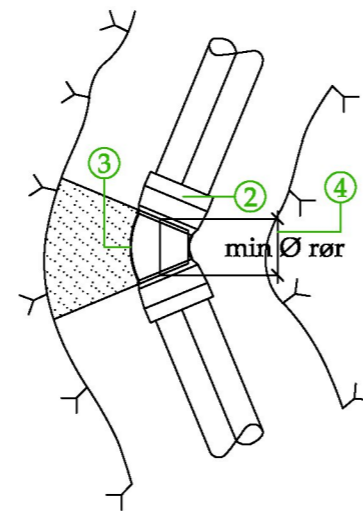
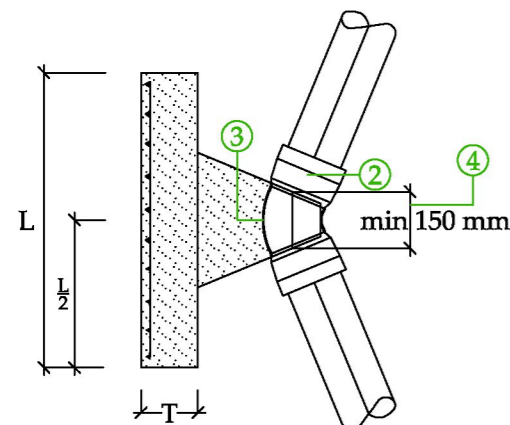
JORD

FJELL

PLAN



SNITT



| Pos | Beskrivelse | Fabrikat |
|-----|--|-------------|
| 1 | Forankringskloss | betong c25' |
| 2 | Dobbelt muffebend Tyton skjøt | |
| 3 | 2 lag asfalt papp mellom betong og rør | |
| 4 | Innstøpningslengde i senter bend | |

FORUTSETNINGER - FORANKRING I JORD

- I. Prøvetrykket i ledningen er maks 16 kp/cm²
- II. Dybden fra terreng til topp rør er min 1,5 m
- III. Avvinkling inntil 90°. Ved mindre avvinklinger kan anleggsflaten reduseres etter følgende faktorer:
11°: A=A_f x 0,14 22°: A=A_f x 0,27 30°: A=A_f x 0,37
45°: A=A_f x 0,54 60°: A=A_f x 0,71
- IV. I kohesjonsmasser (leire etc.) der udrenert skjærfasthet er minst 2t/m², må både høyde og lengde økes med 25%
- V. Rørbend må kunne tas ut av forankringen uten hogging i betong.

Dimensjoner for forankringsklosser i friksjonsmaterialer:

| Ytre diam. | Anl. Flate | Høyde | Lengde | Tykkelse | Armering KS 40 |
|------------|----------------|-------|--------|----------|----------------|
| Dy | A _f | H | L | T | i # |
| 100 | 0,322 | 500 | 650 | 150 | # k10 c=190 |
| 150 | 0,656 | 700 | 950 | 200 | # k10 c=140 |
| 200 | 1,105 | 850 | 1300 | 200 | # k12 c=130 |
| 250 | 1,652 | 1000 | 1650 | 250 | # k12 c=130 |
| 300 | 2,311 | 1250 | 1850 | 250 | # k16 c=140 |
| 350 | 3,052 | 1400 | 2200 | 300 | # k16 c=140 |
| 400 | 3,862 | 1600 | 2400 | 300 | # k20 c=150 |
| 500 | 6,500 | 2100 | 3100 | 300 | # k20 c=150 |
| 600 | 9,300 | 2100 | 4500 | 300 | # k20 c=150 |
| 700 | 12,500 | 2100 | 6000 | 300 | # k20 c=150 |

Alle mål i mm

FORUTSETNINGER - FORANKRING I FJELL

- I. Prøvetrykket i ledningen er maks 13 kp/cm²
- II. Avvinkling inntil 90°
- III. Rørdiameter ≤ 400 mm
- IV. Rørbend må kunne tas ut av forankringen uten hogging i betong.

| REV | ENDRING | DATE | TEGN.AV | SIGN. |
|--------------------------------------|---------|--|------------|-----------------|
| | | | | |
| FORANKRING AV HORIZONTAL BEND | | TEGNET AV | ABU | |
| | | KONTR. | HDO | |
| | | PROSJ.ANSV. | HDO | |
| | | DATE | 28.03.2012 | |
| | | FORMAT | A3 | |
| | | MÅLESTOKK | 1:20 | |
| | | TEGN. NR. | | |
| | | KARMØY KOMMUNE Teknisk Etat - VAR avdeling | | KK - VA5 |