

NZ 3153 HT 3~ 451

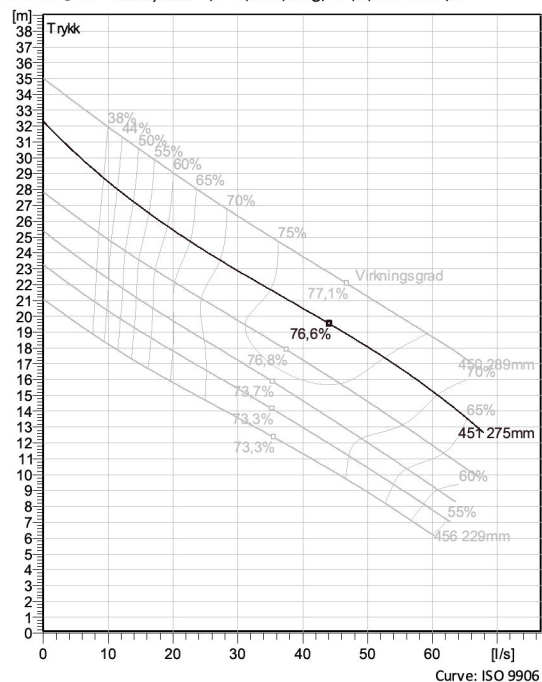
Flygt N-pumper. Avløpspumpe da driftsikkerheten er viktigst. Unik patentert hydraulikk og mye mer. Mye tilbehør gir fleksibilitet og mulighet til å kunne installeres i mange applikasjoner



Teknisk spesifikasjon



Curves according to: Vann, rent, 4 °C, 999,9 kg/m³, 1,569 mm²/s



Konfigurasjon

Motor number
N3153.185 21-18-4AA-D
13.5KW

Hjuldiameter
275 mm

Installasjon
Z -Tørt installert horisontal
pumpe, senkbar

Utløp diameter
100 mm

Pump information

Hjuldiameter
275 mm

Utløp diameter
100 mm

Inlet diameter
150 mm

Maks turtall
1455 rpm

Antall skovler
2

Max. fluid temperature
40 °C

Materials

Pumpehjul
Hard-Iron

Prosjekt

Blokk 0

Skapt av

Skapt den 6/17/2021 Oppdatering 6/17/2021

NZ 3153 HT 3~ 451

Teknisk spesifikasjon



Motor - General

Motor number N3153.185 21-18-4AA-D 13.5KW	Faser 3~	Merke turtall 1455 rpm	Merkeeffekt 13,5 kW
EX godkjent No	Antall poler 4	Merkestrøm 47 A	Statorvariant 2
Frekvens 50 Hz	Merkspenning 230 V	Insulation class H	Driftstype S1
Version code 185			

Motor - Technical

Strømfaktor - 1/1 Load 0,84	Motor virkningsgrad - 1/1 Load 86,5 %	Trøghetsmoment 0,097 kg m ²	Antal starter per time 30
Strømfaktor - 3/4 Load 0,79	Motor virkningsgrad - 3/4 Load 88,3 %	Startstrøm, direkte oppstart 250 A	
Strømfaktor - 1/2 Load 0,68	Motor virkningsgrad - 1/2 Load 88,7 %	Startstrøm, star-delta 83,3 A	

Prosjekt

Blokk 0

Skapt av

Skapt den 6/17/2021 Oppdatering 6/17/2021

NZ 3153 HT 3~ 451

Performance curve

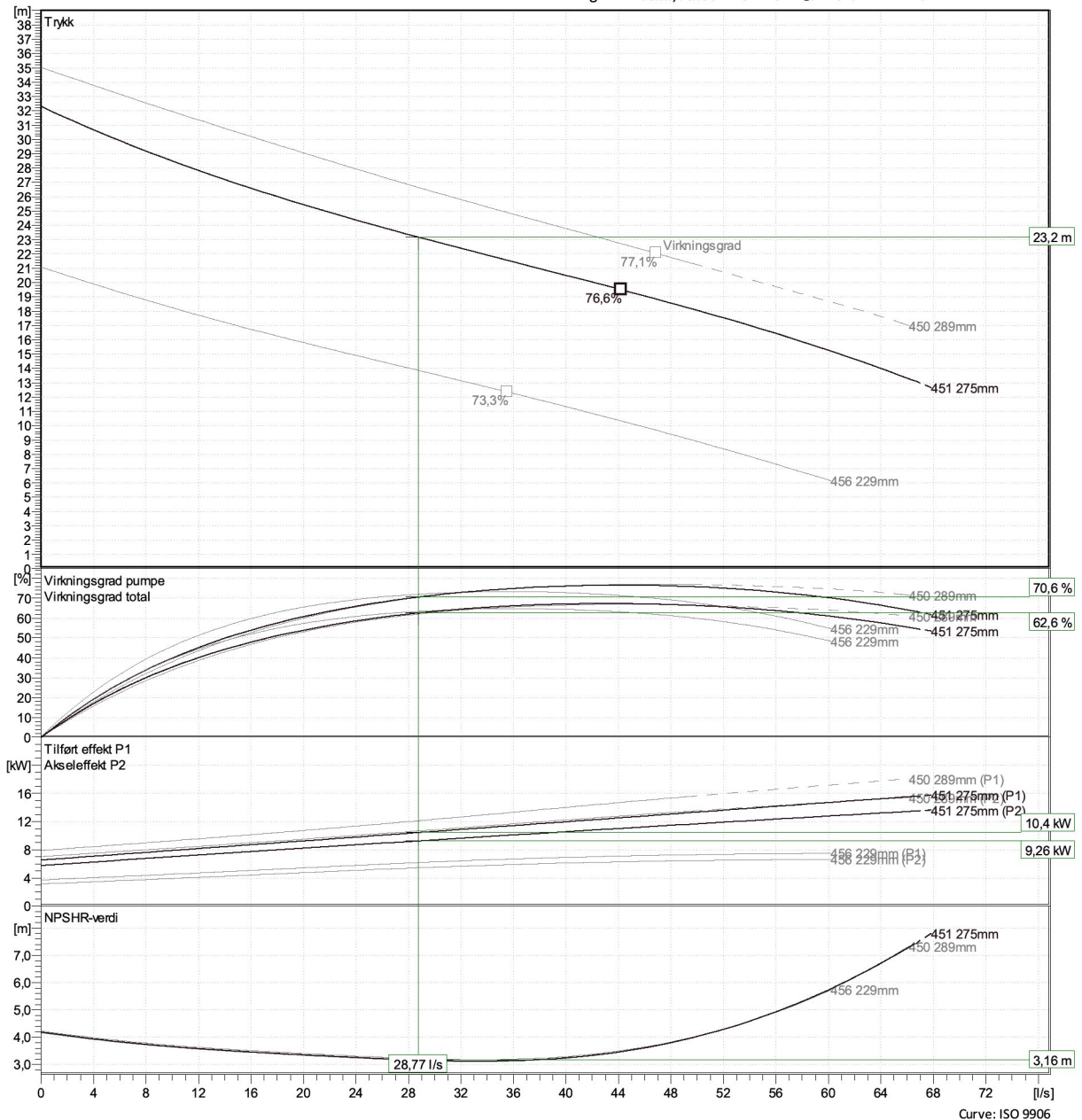


Driftspunkt

Mengde
28,8 l/s

Trykk
23,2 m

Curves according to: Vann, rent, 4 °C, 999,9 kg/m³, 1,569 mm²/s



Prosjekt

Skapt av

Blokk 0

Skapt den

6/17/2021

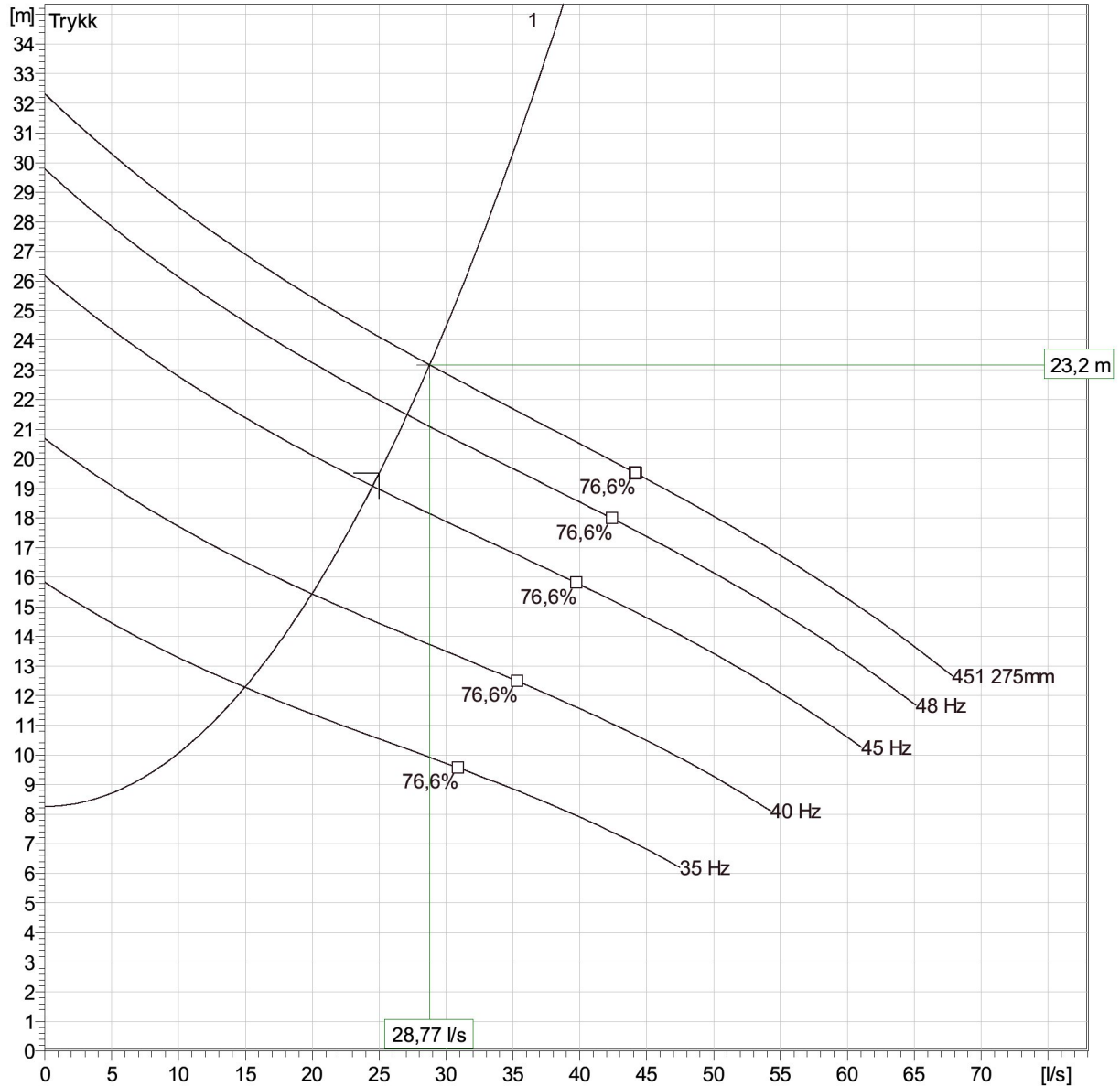
Oppdatering 6/17/2021

NZ 3153 HT 3~ 451

Driftspunkt analyse



Curves according to: Vann, rent ,4 °C,999,9 kg/m³,1,569 mm²/s



Drift data

Pumps / Systems	Mengde	Trykk	Shaft power	Mengde	Trykk	Shaft power	Hydr.eff.	Spesifikk energi	NPSHre
1	28,8 l/s	23,2 m	9,26 kW	28,8 l/s	23,2 m	9,26 kW	70,6 %	0,101 kWh/m	3,16 m

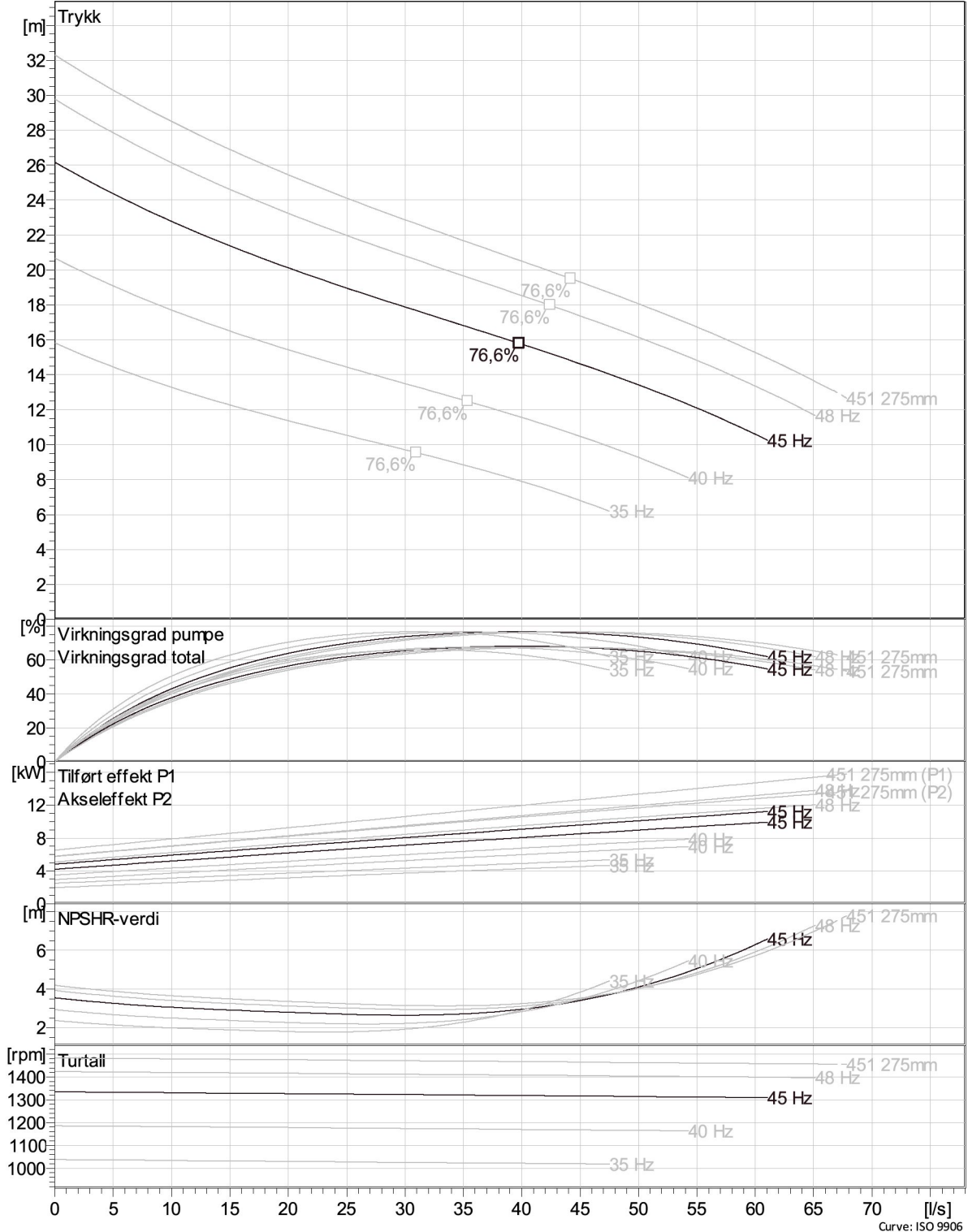
Prosjekt		Skapt av	
Blokk	0	Skapt den	6/17/2021
		Oppdatering	6/17/2021

NZ 3153 HT 3~ 451

Turtallsdrift kurve



Curves according to: Vann, rent, 4 °C, 999,9 kg/m³, 1,569 mm²/s

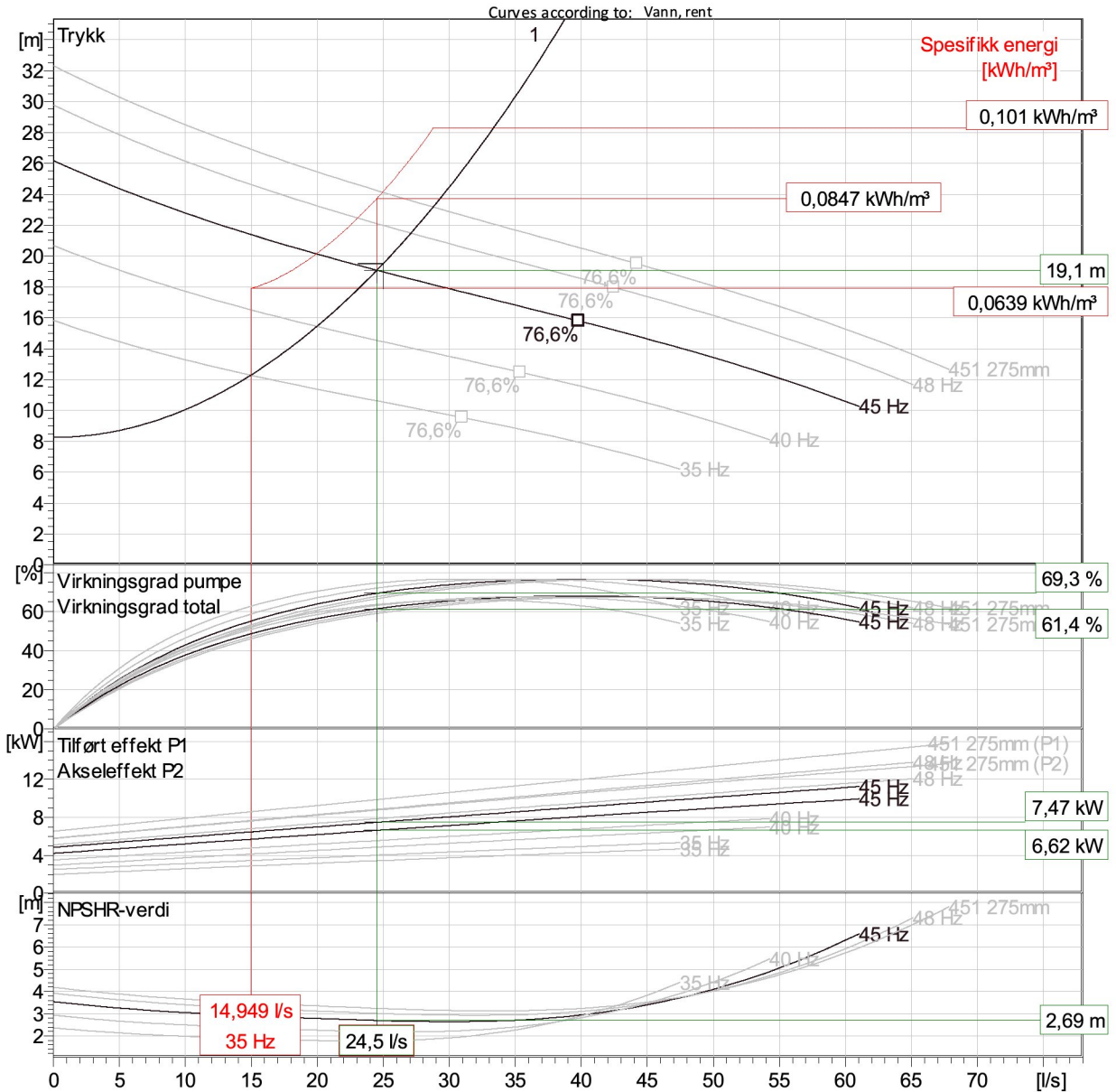


Prosjekt		Skapt av	
Blokk	0	Skapt den	6/17/2021
		Oppdatering	6/17/2021

Curve: ISO 9906

NZ 3153 HT 3~ 451

Turtallsdrift analys



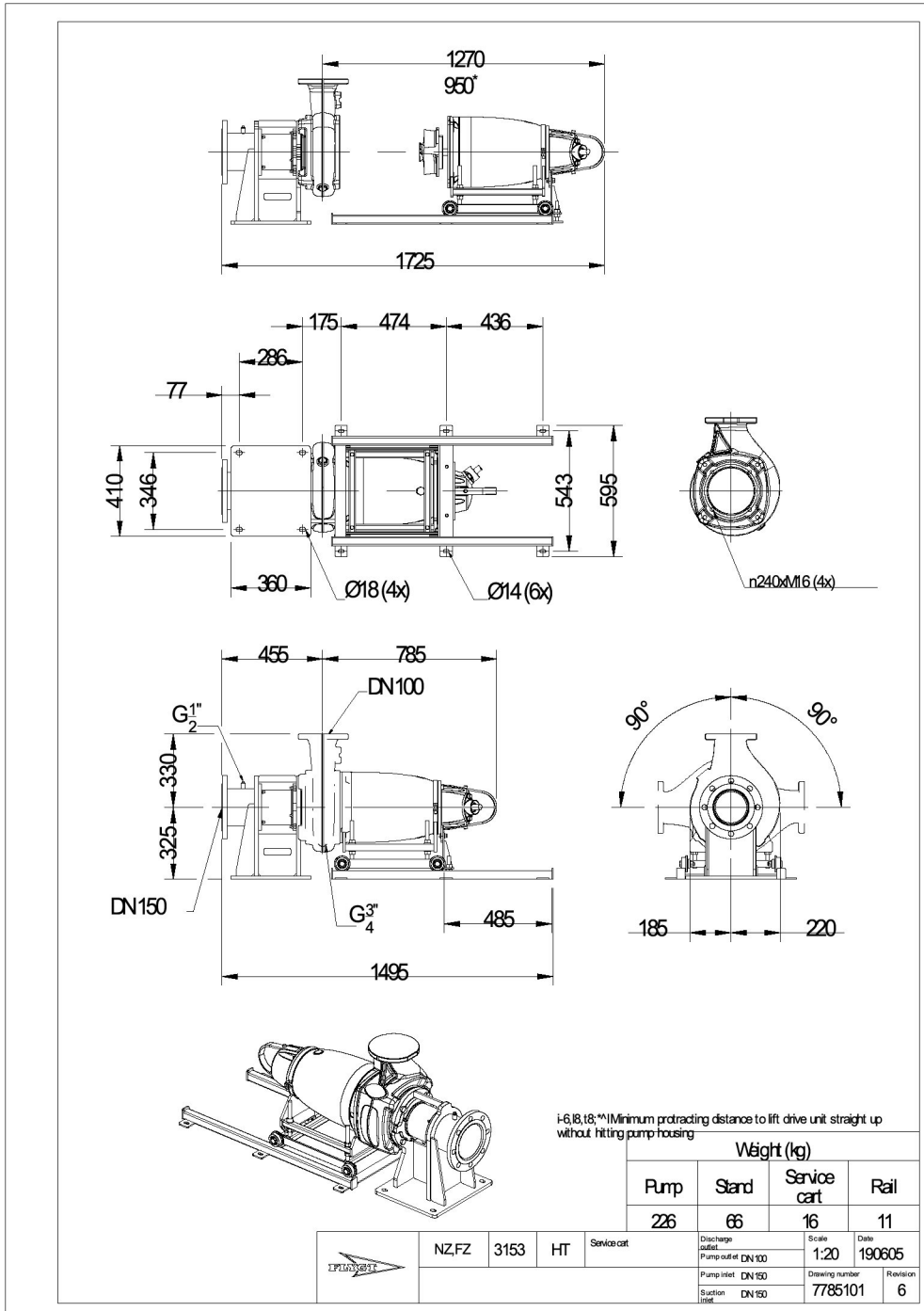
Drift data

Pumps / Systems	Frekvens	Mengde	Trykk	Shaft power	Mengde	Trykk	Shaft power	Hydr.eff.	Spesifikk energi	NPSHre
1	50 Hz	28,8 l/s	23,2 m	9,26 kW	28,8 l/s	23,2 m	9,26 kW	70,6 %	0,101 kWh/m ³	3,16 m
1	48 Hz	27,1 l/s	21,5 m	8,14 kW	27,1 l/s	21,5 m	8,14 kW	70,2 %	0,094 kWh/m ³	2,97 m
1	45 Hz	24,5 l/s	19,1 m	6,62 kW	24,5 l/s	19,1 m	6,62 kW	69,3 %	0,0847 kWh/m ³	2,69 m
1	40 Hz	20 l/s	15,4 m	4,51 kW	20 l/s	15,4 m	4,51 kW	67 %	0,072 kWh/m ³	2,26 m
1	35 Hz	14,9 l/s	12,3 m	2,88 kW	14,9 l/s	12,3 m	2,88 kW	62,7 %	0,0639 kWh/m ³	1,88 m

Prosjekt		Skapt av	
Blokk	0	Skapt den	6/17/2021
		Oppdatering	6/17/2021

NZ 3153 HT 3~ 451

Dimensjonstegning



Prosjekt
Blokk 0

Skapt av
Skapt den 6/17/2021 Oppdatering 6/17/2021