

Sunwind El-dorado Pro V20 forbrenningstoalett

El-dorado
by **SUNWIND**



Garanti

For full garanti på ditt toalett må du eller din forhandler registrere toalettet med serienummer på internett.

For registrering, gå inn på:
www.sunwind.no/warranty/

GRATULERER MED NYTT TOALETT!

Sunwind forbrenningstoalett bygger på kjente prinsipper innen forbrenning av toalettavfall. Driftsikkerhet og pålitelighet er et av de store fortrinnene til dette toalettet. Toalettet er sammensatt av stål i aller høyeste rustfrie kvalitet og elektriske komponenter er minimert til det som er absolutt nødvendig for å opprettholde funksjon og driftsikkerhet.

Sunwind forbrenningstoalett er et gjennomprøvd og solid produkt som du vil ha nytte og glede av i mange år, forutsatt at toalettet blir riktig installert og riktig brukt. Les denne anvisningen nøye og oppbevar den sammen med toalettet for fremtiden. Følg våre råd om installasjon, vedlikehold og rengjøring. Reservedeler er tilgjengelig gjennom vårt forhandlernet over hele landet. Er du i tvil om hvor du skal henvende deg ligger det til enhver tid oppdatert informasjon på www.sunwind.no.

Etter at toalettet er installert er vedlikeholdet i grove trekk lagt opp til at man vasker den indre askeskuffen i varmt vann noen ganger i året. En gang i året bør viftebladene også tas ut og rengjøres med vanlig vaskemiddel og varmt vann. Toalettet kan også med fordel støvsuges for støv/aske innvendig når det først åpnes. Avsnittet om vedlikehold viser hvordan disse punktene skal utføres.

Utvendig rengjøres toalettet etter behov.

El-dorado
by **SUNWIND**



Viktig sikkerhetsinformasjon

ADVARSEL!

- For å unngå elektrisk støt, pass alltid på at støpselet er trukket ut før toalettet flyttes eller rengjøres.
- Alt vedlikehold må gjøres når toalettet er strømløst og kaldt/nedkjølt.
- Les bruksanvisningen nøye.
- Sørg for at toalettet kun tilkobles et jordet uttak på minst 10A.
- Det skal ikke benyttes skjøteledninger, grenuttak etc.
- For tilkobling til 10A kurs må det ikke være andre apparater tilkoblet kursen. Rådfør deg med din elektriker hvis du er i tvil.
- Toalettet må kun monteres innendørs.
- Toalettet må ikke tildekkes.
- Trekk ut støpselet når toalettet ikke skal brukes over en lengre periode.
- Vis varsomhet når små barn er tilstede.
- La ikke barn leke med toalettet eller operere toalettet på egenhånd.
- Barn under 8 år bør holdes under oppsyn når de benytter toalettet.
- Om skade skulle oppstå på kabel, må denne repareres av produsent, importør eller av en annen kvalifisert person.
- Toalettet må ikke benyttes eller plasseres sammen lett antenkelige materialer, gasser eller væsker.
- Toalettet må plasseres på et plant og stabilt underlag.
- Vær oppmerksom på at deler i toalettet kan bli svært varme og føre til forbrenning ved berøring.
- Sett aldri toalettet i umiddelbar nærhet til dusj, vask, badekar eller badebasseng.
- Bruk aldri skjøteledning da dette kan skape varmegang i kabelen som igjen gir fare for brann.
- Påse at den elektriske ledningen ikke ligger i klem under eller bak toalettet.
- Toalettet er ikke ment for bruk av personer med mentalt eller psykisk nedsatte evner.
- Alle som benytter toalettet bør instrueres i bruk av toalettet.
- Toalettet er kun ment for forbrenning av avføring og urin fra mennesker. Kast aldri andre gjenstander eller avfall i toalettet.
- Ekskrementer fra husdyr vil ikke forbrennes skikkelig men forsteines.
- Sett ALLTID i pose i toalettet før hvert besøk.
- Toalettet tømmes minimum én gang pr uke – tøm aldri varm aske sammen med andre ting som kan antennes. For eksempel i søppelkassen.
- Forsøk aldri å stikke hender eller andre gjenstander ned i forbrenningskammeret.

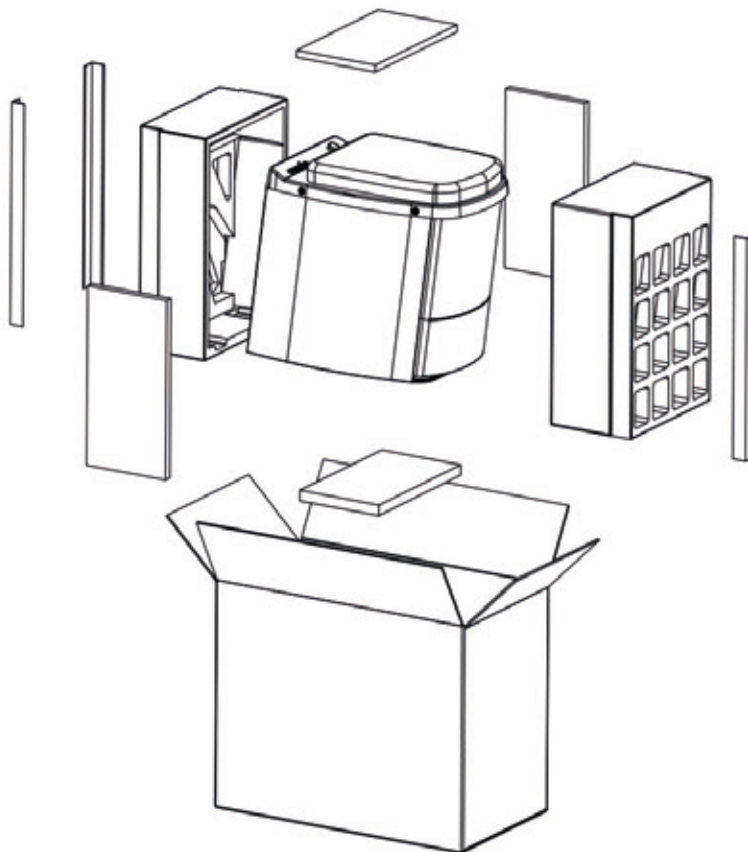
Utpakking

Vær varsom når du pakker ut toalettet. Ikke løft toalettet i setet. Løft toalettet ut av esken ved å holde i sideplatene. Det anbefales å være to personer til dette.

Før installasjon:

Etter utpakking av toalettet, kontroller at det ikke er noen transportskader på produktet. Skulle det være synlige skader på produktet, ta kontakt umiddelbart med din forhandler.

Ta gjerne vare på emballasjen for senere transport av toalettet. Om du ønsker å kaste emballasjen, sørg for at den blir kastet på forsvarlig vis. Hold plastemballasje unna barn.



Vennligst les hele denne bruksanvisningen nøye før bruk.

Ta vare på bruksanvisningen for senere bruk, eller ved videresalg av produktet.

Oppdatert informasjon finner du også alltid på www.sunwind.no

Garanti

Det gis 5 års garanti på toalettet og 2 år på elektronikk og slidedeler. Toalettet er ment for hyttebruk, det er ikke egnet for helårsboliger, offentlige forsamlingslokaler, arbeidsplasser, barnehager, offentlige toaletter, skoler etc.

Garanti gjelder fra kjøpsdato og kun med gyldig kjøpskvitteing. Garantien omfatter produksjonsfeil og feil på komponenter. Eventuelle reparasjoner skal utføres av autorisert personell. Enklere vedlikehold kan man utføre selv ved hjelp av denne manualen.

Oppstår det feil på et Sunwind forbrenningstoalett i garantitiden som ikke skyldes feil installasjon, bruk eller håndtering, dekkes dette av garantien. Garantien gjelder ikke om toalettet er utsatt for transportskade, lynnedslag og naturskader. Ta kontakt med din forhandler eller direkte med Sunwind Gylling A/S om det oppstår feil med toalettet.

VIKTIG!

Må toalettet til service, skal toalettet være rengjort før innlevering.

Funksjon

Sunwind forbrenningstoalett er basert på forbrenning av avføring/urin og papir. Det må ikke kastes andre ting i toalettet.

Før hvert besøk settes det inn en pose i toalettet. Posen sørger for at avfallet sendes samlet ned i forbrenningskammeret og at en god hygiene opprettholdes. Riktig innsatt vil posen også gjøre at rengjøring reduseres til et minimum.

Forbrenningen drives av et varmeelement på 2000W i overkant av forbrenningskammeret. Elementet er termostatstyrt, og temperaturen i kammeret vil ligge på ca. 560°C under forbrenning. En enkel forbrenning tar ca. 90 minutter. Etter forbrenning vil varmeelementet skrues av og kjøleviften gå inntil toalettet er nedkjølt. Hvis det allerede pågår en forbrenning når neste besøk gjøres, vil toalettet selv legge til ekstra tid utover 90 minutter hvis besøket gjøres innenfor de første 30 minuttene av forbrenningstiden.

MERK!

Ved besøk der det blir lite avfall, særlig ved besøk fra små barn kan det være nødvendig å helle litt vann, evt hjelpe posen ned i toalettet når forbrenningskammeret åpnes.

Avfallet forsvinner automatisk ned i forbrenningskammeret ved hjelp av tyngdekraften når man starter en forbrenning med trykknappen på toppen av toalettet.

Ventilasjon

Toalettet skal ha fast ventilasjon bestående av 110 mm Ø glatte rør. Bruk av korrugerte rør opphever garantien. Vi anbefaler å bruke eget ventilasjonssett (tilbehør).

MERK!

Toalettrommet må ikke ha noen annen form for mekanisk avtrekk.

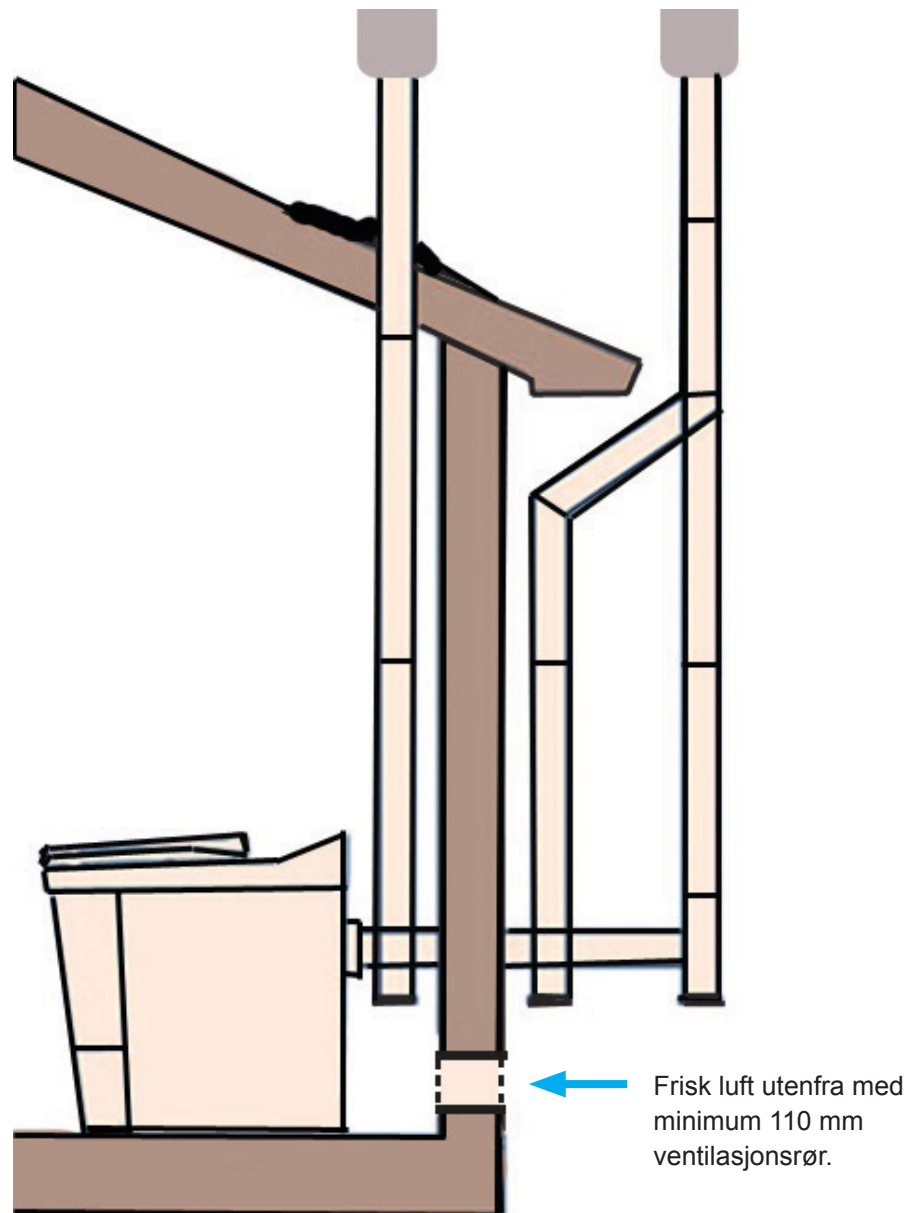
Rommet må være forsynt med minimum en friskluftsentil! Best forbrenning og luft sirkulasjon får man hvis ventilen er lokalisert i nærheten og i samme høyde som toalettet. Ventilasjonsåpningen må være minimum samme diameter som avlufingen (Ø 110 mm).

Forpakningen inneholder:

Toalett, en pakke med toalettposer, vannflaske, skruepose for feste av toalett, brukerguide til å feste på vegg samt en brukermanual. Kontroller at esken ikke er skadet under transporten. Ved skade på esken, ta kontakt med transportør eller forhandler omgående. Garanti dekker ikke transportskader.

Toalettets avgasser må føres ut i friluft. Regler for installasjon og byggtekniske krav kan variere noe fra land til land. I Norge skal alle toaletter luftes over tak. Det er to hovedtyper installasjon. Ventilasjonsrøret føres rett opp gjennom tak i rommet der toalettet er plassert. Eller, ventilasjonsrøret trekkes ut gjennom yttervegg og føres deretter opp over tak. Takhatten skal slutte minimum 60 cm over takflaten. Lokale forhold kan variere mye og for eksempel på steder med mye snø bør det tas hensyn til dette og røret føres lengre opp. Det skal brukes grenrør ved begge typer installasjoner. Bunn av grenrøret må ha et hull på minimum 3 mm for at kondensvann skal kunne renne ut. Ta hensyn til dette ved installasjon der rørene går gjennom tak innvendig.

Skissen under viser mulige installasjoner:



1.

Kapp en bit av 110 mm rør tilpasset den ønskede horisontale lengden på røret. Ved sammenføring av rørdeler bør det brukes siliconspray eller zalo/grønnsåpe.

2.

Skal du føre røret ut gjennom vegg kan du nå sette røret på plass i utluftningstussen på toalettet og merke av på veggen med en blyant hvor hullet skal være.

3.

For gjennomføring i vegg er det best og bruke hullsag på 114 mm. Sjekk at du ikke treffer rett i en stender på forhånd.

4.

Tett med fugemasse rundt gjennomføringen slik at den forblir fleksibel.

5.

Sett på grenrøret og bunnpluggen i grenrøret. Husk å bore et hull på minimum 3 mm i bunnpluggen.

6.

Sett så sammen så mange lengder rør du behøver for å komme opp til ønsket høyde. Ved gjennomføring i tak se eget avsnitt.

7.

Røret må festes med rørklammer så det står stabilt. Bruk medfølgende klammer i installasjonspakken for feste inntil vegg. Ved behov for større distanse finnes det klammer med distanseskruer som tileggsutstyr.

8.

Sett på takhatten til slutt. Det skal ikke brukes insektnett eller tilsvarende som kan redusere luftgjennomstrømmingen.

9.

Røret får aldri gå mer enn 1m horisontalt og 6 m vertikalt. Det kan ikke benyttes mer enn maks 1 stk 90° bend og to 45° bend totalt.

Gjennomføring av røret i tak

Ved gjennomføring i tak merkes hullet av i taket etter å ha loddet opp rørene der gjennomføringen ønskes. Det er lurt å undersøke grundig slik at man ikke treffer eventuelle taksperer. Diameter (Ø) på nødvendig hull vil variere med takvinkelen. Det enkleste er å bore gjennom taket med et tynt men tilstrekkelig langt bor på forhånd. På denne måten får man mulighet til å skjære seg gjennom både fra innersiden og yttersiden med en hullsag. Hullet etter det tynne boret fungerer da også som styring for senterboret i hullsagen.

Ved gjennomføring på papp/shingeltak benyttes medfølgende mansjett i installasjonspakken. Ved installasjon på allerede eksisterende taktekke bør shingel evt papp varmes og legges oppå den delen av mansjetten som ligger ovenfor hullet i taket. Den nedre delen limes oppå. Bruk godt med asfaltlim.

For torvtak med membran som undertak bør du kontakte taktekker for profesjonell hjelp.

For torvtak med papp som undertak er fremgangsmåten identisk med vanlige papptak. Knasteplasten ligger over pappen igjen tilpasses bare inntil røret.

For platetak og stein skal mansjetten her også tette mot pappen på undertaket. I slike tilfeller bør du kontakte taktekker/blikkenslager for å få laget et eget beslag som dekker godt mot plattene/stein.

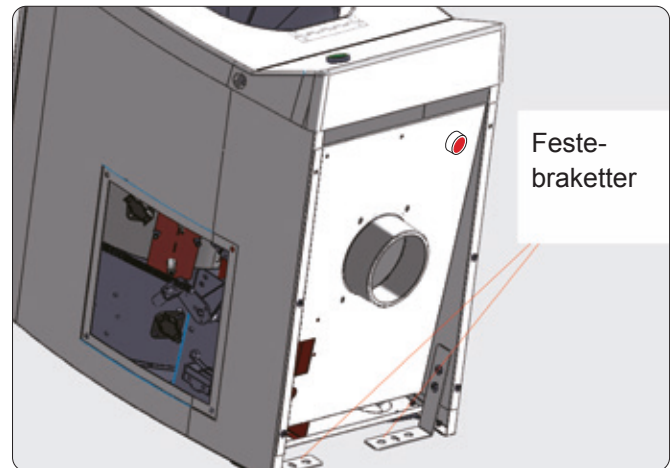
Installasjon

Toalettet tilknyttes stikkontakt. Denne MÅ være jordet og være sikret med minimum 10A treg sikringsautomat. Hvis flere forbrukere går på samme kurs bør den være på minst 16A eller, man kan vurdere å få en installatør til å legge opp egen kurs frem til toalettet. Unngå bruk av skjøteledninger eller grenutak.

Hvis gulvet er glatt slik at det er fare for at toalettet kan forskyve seg under bruk bør det skrues fast til underlaget. Husk å forsikre deg om at det ikke ligger for eksempel varmekabel etc. under brakettene der du skal skru fast toalettet. Braketter og skruer ligger vedlagt i esken til toalettet.

Støpselet bør trekkes ut når toalettet ikke skal benyttes over en lengre periode.

Toalettet er nå klart til bruk. Sett inn kontakten og påse at av/på bryter på baksiden av toalettet står i posisjon "ON". Toalettet bør testes/brennes av før første besøk. Trykk da på forbrenningsknappen på toppen av toalettet. En forbrenning tar ca. 90 minutter. Etter dette er toalettet klar til vanlig bruk.



Vedlikehold

Toalettet krever noe vedlikehold man kan utføre selv.

ADVARSEL!

**Trekk alltid ut støpselet før noen form for vedlikehold utføres!
Toalettet bør være avkjølt før man går i gang!**

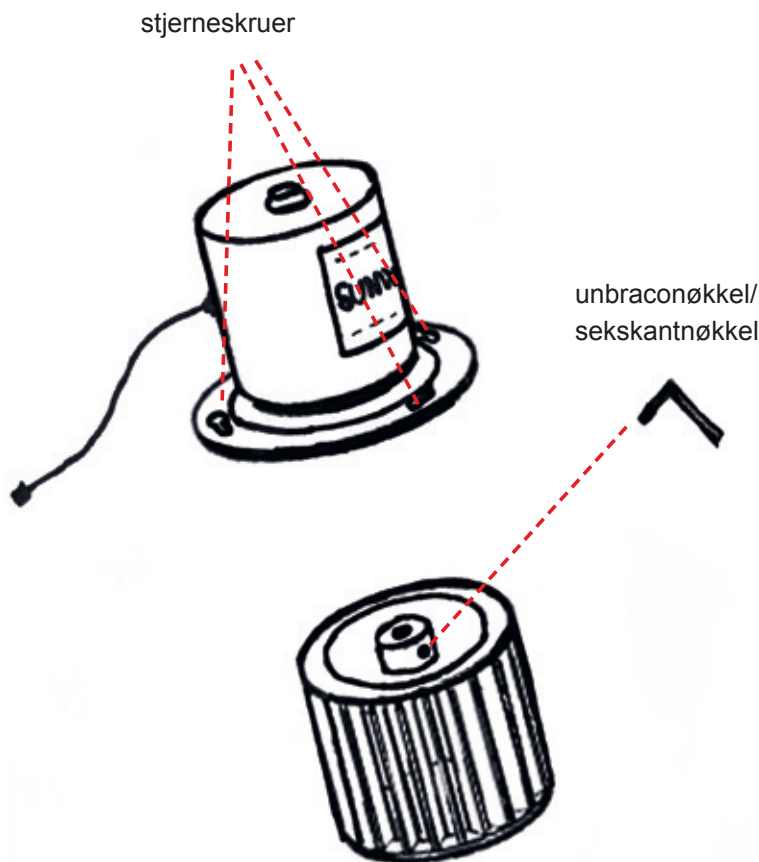
Renhold og daglig hygiene

Bruk av pose sikrer ikke bare korrekt drift men gjør også renhold og hygiene til en enkel oppgave. Ved behov tørkes overflater av med klut og såpevann. Lukene over forbrenningskammeret tørkes av på samme måte.

Vifte

Viften sørger for jevn forbrenning og et odørfritt toalettrom. All forbrenningsluft passerer denne og det vil over tid dannes avleiringer av sot og aske på viftebladene. Viften bør derfor rengjøres 1 gang pr år:

Trekk ut støpselet. Løsne på skruene rundt toppen av toalettet slik at toppen kan løftes av. Viften løsnes med tre skruer (se illustrasjon). Viften støvsuges evt børstes ren for avleiringer med en stål-børste. Ved manglende vedlikehold over tid kan avleiringer bli såpass kraftige at selve viftebladene må rengjøres i varmt vann. NB! Senk aldri hele viften i vann. Bladene frigjøres fra motorens aksel med en sekskantnøkkel. Bladene legges i varmt vann, etter en tid kan man vaske ren med børste. Tørk godt av og monter viften i motsatt rekkefølge. Påse at vifte løper fritt etter montering.



Ventilasjonsstuss

En gang i året bør toalettet frigjøres fra ventilasjonsrørene og ventilasjonstussen inspiseres. Er det rester av aske evt andre fremmedlegemer som kan ha kommet inn utenfra fjernes dette og stussen støvsuges ren.

Brennkammer

Kammeret må tømmes minst en gang pr uke, selv om det ikke er fullt. Årsaken er at aske som blir liggende over tid vil forsteines etter gjentatte forbrenninger over tid. Dette vil gjøre det svært vanskelig å tømme asken hvis dette ikke overholdes.

Hvis man opplever at bunn av potten får mye fastbrent aske er det enkleste å dekke bunnen i skålen med ca 10 mm kokende vann og deretter starte en forbrenning. Det kokende vannet vil løse restene og skålen kan på nytt tømmes fullstendig.

Varmeelement

Elementet har en levetid på 2 – 5 år avhengig av bruksfrekvens. Elementet skiftes som en del av den periodiske servicen senest hvert femte år. Elementet vi kunne ryke raskere ved hyppig bruk og hard belastning. Elementet regnes som slitedel. Vi anbefaler at elementet skiftes hvert andre år ved hyppig bruksfrekvens for å unngå at det ryker under bruk.

Toalettets funksjon

Toalettet er konstruert for å bruke minimalt med energi. Forbrenningstid og temperatur i brennkammeret er satt det til som er optimalt for en vanlig familie på 4 personer. Hyppig besøk og mye avfall kan føre til at man kan oppleve at noe papir og avfall ikke er skikkelig forbrent. Overbelastet toalett kan det medføre at askespotten blir for full og toalettet flommer over.

En enkel forbrenning tar ca. 90 minutter. Gjentatte forbrenninger før toalettet har forbrent i 30 minutter øker forbrenningstiden etter en algoritme. Etter forbrenning vil varmeelementet skrues av og kjøleviften gå inntil toalettet er nedkjølt.

Når du trykker på knappen for å starte en forbrenning vil brennerluken åpne seg og avfallet vil falle ned i brennerskålen. Det er viktig og påse at posen faller ned i kammeret og at lukene lukker seg. Hvis du opplever at lukene ikke lukker seg riktig er det montert en revers knapp på baksiden av toalettet. Hold denne inne når lukene returnerer til lukket posisjon og påse at lukken åpner seg på nytt og lukker brennkammeret. Start deretter en ny forbrenning ved å trykke på knappen på toppen av toalettet.

Periodisk service

Du bør bringe toalettet inn til serviceverksted senest hvert femte år. Ved hyppig bruk hvert 2 – 3 år. Slitedeler vil skiftes og toalettet gjennomgås for lengst mulig levetid. HUSK! Toaletter som leveres til service må være fullstendig rengjort.

Under periodisk service vil verkstedet, ved behov, skifte varmeelement, varmfølere i brennkammer, etterse katalysator, sjekke viftens funksjonalitet og om nødvendig, justere motor.

Ved behov for service, kontakt din forhandler for informasjon om nærmeste verksted.

Tømming av askeskål

Kammeret må tømmes minst en gang pr uke, selv om det ikke er fullt. Årsaken er at aske som blir liggende over tid vil forsteines etter gjentatte forbrenninger over tid. Dette vil gjøre det svært vanskelig å tømme asken hvis dette ikke overholdes.

1.

Åpne frontluken på toalettet som vist under.

2.

Løsne på låseklipsen for askepotten.

3.

Trekk deretter skuffen ut og tøm asken på egnet sted. Asken kan benyttes som gjødsel, graves ned, og tømmes sammen med vanlig husholdningsavfall. HUSK! Tøm aldri varm aske sammen med annet brennbart materiale!

4.

Etter at skålen er tømt, settes den tilbake i toalettet. Påse at skålen glir helt på plass og lås den igjen med låseklipsen.



Åpne frontluken - luken presses ned mot gulvet og vippes mot deg.



Åpne spennen/spaken.



Trekk ut skuffen.



5.

Sett tilbake frontluken og toalettet er igjen klart til bruk. En god regel er å tømme skuffen hver gang man forlater hytta, dog senest etter en ukes bruk.

6.

Hvis det ligger rester av brent papir rundt askeskålen, så kan dette tyde på at deler av en pose har lagt seg i klem på toppen av forbrenningskammeret. Ta av toppen av toalettet og rengjør for papirrester.

**Daglig bruk****1.**

Sett alltid i en pose før hvert besøk.

2.

Påse at posen ligger skikkelig på plass.

3.

Etter besøk, trykk på startknappen og lukk setet.

4.

Påse at posen faller ned i forbrenningskammeret. (Hopp over punkt 5 hvis posen faller ned i brennkammeret på skikkelig måte)

5.

Hvis posen ikke faller ned i brennkammeret på skikkelig måte, kan du holde inne revers knappen som sitter bak på toalettet for å åpne luken igjen uten å legge til ekstra tid på forbrenningen. Når du trykker på forbrenningsknappen vil reversbryter på baksiden av toalettet lyse i to sekvenser. Hvis bruker ser at en pose ikke faller helt ned i forbrenningskammeret kan man trykke på reversbryteren når lukene returnerer tilbake i lukket posisjon. Trykk da på bryteren bak på toalettet og reverser lukene i «åpen posisjon». Hjelp avfallet ned i forbrenningskammeret og start en ny forbrenning.

6.

Tøm toalettet ved avreise og senest én gang i uken.



Sett i en pose for å sikre at alt avfallet faller ned i forbrenningskammeret.



Trykk på knappen for å igangsette forbrenningen.



Hold inne reversknappen hvis brennerlukene ikke lukker seg på riktig måte.

Bruk av vannflaske

Hvis du bruker mye tørt papir i El-doradoposene, som vist under, kan posene havne i klem mellom lukene når de åpner og lukker seg.

Løsningen er å helle vann på papiret hvis det er mye papir. Papiret vil da trekke seg sammen når det blir vått, og hjelpe posen med å falle ned. Hell på ca. 1 dl for å fukte ned papiret.



Tips

Et alternativ til å bruke vann på papiret vil være å kaste papiret i en sanitærbøtte. På slutten av dagen kan du ta denne sanitærposen og forbrenne i toalettet. Det gjør du enklest ved å legge posen direkte oppi askeskålen, og deretter sette i gang forbrenningen ved å trykke på den grønne startknappen.



Tillegg for servicepersonell

Ved utskiftning av deler så benytt kun originaldeler. Delene er ment for å tåle høye temperaturer og det svært aggressive miljøet i toalettet.

Serviceverksted:

Sunwind Gylling AS
Rudssletta 71
1309 Rud

Tlf.: 67 17 13 70

E-mail: post@sunwind.no

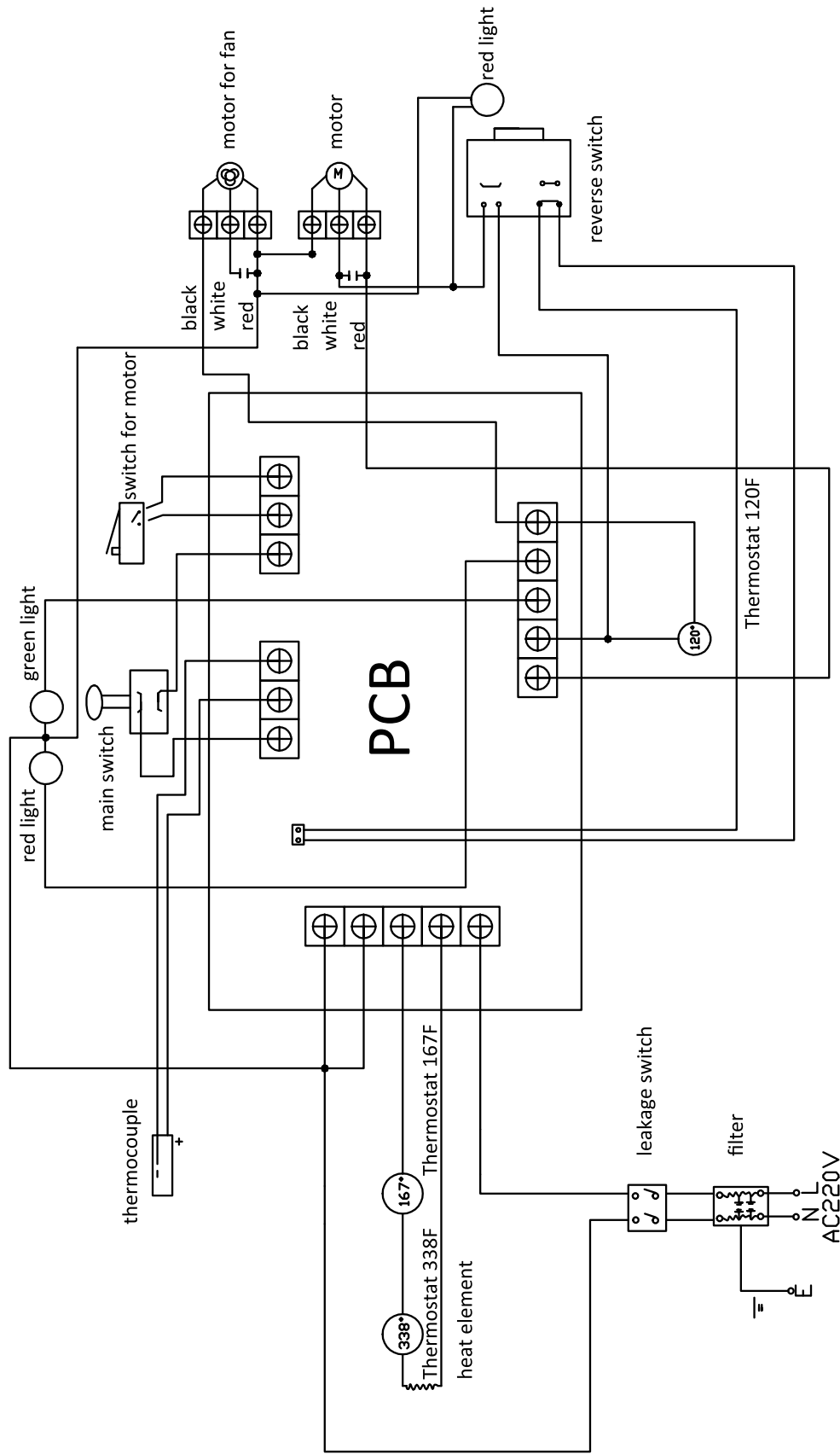
www.sunwind.no

Feilsøking

Feil	Mulig årsak	Mulig løsning
Overopphetings-termostat	<ul style="list-style-type: none"> • Pose i klem eller forbrenningskammer er ikke helt lukket grunnet pose eller papir i klem. 	<ul style="list-style-type: none"> • Benytt reversbryter til å åpne lukene på nytt. Og se om posen faller ned i brennkammeret. • Åpne toppen på toalettet og sjekk termostaten i elektrisk koblingsboks, fjern eventuelt aske eller papirrester utenfor brennkammeret.
Forbrenner ikke avfallet	<ul style="list-style-type: none"> • Overopphetningstermostat har slått ut eller defekt element. 	<ul style="list-style-type: none"> • Sjekk alle termostater, som vist på bildet til venstre, gå over og se om en av de har løst ut. Følg i så fall punktet over. • Hvis forbrenning starter, men resultat er dårlig, se eget punkt.
Åpner ikke avfallsluke	<ul style="list-style-type: none"> • Toalettet får ikke strøm. 	<ul style="list-style-type: none"> • Sjekk at stikkontakt er satt inn og at sikring bak på toalettet ikke er løst ut eller at den er glemt påslått.
Dårlig forbrenning	<ul style="list-style-type: none"> • For mange brukere i forhold til kapasitet på toalettet. • Element kan være utbrent. Dette bør skiftes senest på 5 års- service. • For dårlig ventilasjon. Sjekk også at det ikke er obstruksjoner i ventilasjonsrør. • Katalytt-masse kan være tett og bør skiftes med intervall på 1 – 2 år avhengig av bruk. 	<ul style="list-style-type: none"> • Mange besøk? Kan føre til at forbrenning blir dårlig. Start en ny forbrenning for å brenne avfallet som ligger igjen. • Utbedre ventilasjon • Skift katalyttmasse • Kontakt serviceverksted

Feilsøking

Feil	Mulig årsak	Mulig løsning
Toalettet er helt dødt	<ul style="list-style-type: none"> Ingen funksjon i toalettet og ingen lys i knappen 	<ul style="list-style-type: none"> Sjekk sikring i fordelingsskap Sjekk sikring bak på toalettet
Kjøleviften går, men ingen forbrenning	<ul style="list-style-type: none"> Overopphetningstermostat har slått ut Varmeelement har røket Feil på kretskort 	<ul style="list-style-type: none"> Nullstill varmesikring i elektronikkboksen, dette krever at toalettets topp demonteres med de fire synlige skruene, to på hver side av toalettet. Ved stor motstand i skruene så legg lett trykk på toppen slik at det går lett å skru de ut. Elektronikkboksen har også eget lokk med ett stk stjerneskrue. Varmeelement må byttes Kretskortet må mulig byttes – kontakt verksted/forhandler
Kjøleviften går av/på etter forbrenningen	<ul style="list-style-type: none"> Viften kan starte og stoppe ved slutten av nedkjølingsperioden 	<ul style="list-style-type: none"> Dette er helt normalt
Forbrent papir/aske utenfor askeskål	<ul style="list-style-type: none"> En forbrenningspose kan ha kilt seg fast på toppen av forbrenningskammeret 	<ul style="list-style-type: none"> Ta av toppen av toalettet og rengjør for papirrester. Dette krever at toalettets topp demonteres med de fire synlige skruene, to på hver side av toalettet. Ved stor motstand i skruene så legg lett trykk på toppen slik at det går lett å skru de ut. Fjerne eventuelle rester og sett toalettet sammen og gjør en funksjonstest. Konferer også med manual for brukertips for å unngå at dette skjer.
Lukt i toalettrom	<ul style="list-style-type: none"> Lite luft inn i rommet Hindringer i utluftning Avfall har ikke blitt skikkelig forbrent Klips på askepotten er for løs slik at askepotten ikke tetter mot forbrenningskammer Kjøkkenvifte, baderoms vifte eller peis/vedovn får til luft fra toalettrommet på grunn av undertrykk 	<ul style="list-style-type: none"> Sjekk at toalettrommet får inn tilstrekkelig frisk luft, se installasjonsveiledning i denne manualen. Sjekk at det ikke er hindringer på utluftingen. Se «forbrent papir/aske utenfor askeskål» Sjekk at varmeelement fungerer skikkelig Juster forbrenningstid hvis nødvendig. Installere flere ventiler i bygget og sørg for at toalettrommet er «tett» mot øvrige rom i bygningen.



Sunwind El-dorado Pro V20 combustion toilet

El-dorado
by **SUNWIND**



Warranty

For full warranty on your El-dorado, you or your dealer may register the toilet with serial number on the Web.

For registration please visit:
www.sunwind.no/warranty/

CONGRATULATIONS ON YOUR NEW TOILET!

The Sunwind combustion toilet's design is founded on established concepts for combustion of excrements. Operational safety and reliability are among the major advantages of this toilet. The toilet is composed of high-quality steel, and electrical components are limited to what is necessary to maintain function and reliability.

The Sunwind combustion toilet is a thoroughly tested and solid product that you will enjoy for several years, if the toilet is installed and used appropriately. Please read the instructions carefully and keep this manual with the toilet for future reference.

Please follow our advice on installation, maintenance, and cleaning. Spare parts are available through our retailers across the country; updated contact information can be found at www.sunwind.no at all times. After installing the toilet, ongoing maintenance mainly consists of rinsing the inner ash pot in hot water a few times per year. Once a year, the fan blades should also be removed and cleaned with regular detergent and hot water. We recommend vacuuming the inside of the toilet once it is open. Please see the paragraph regarding maintenance for further instructions on how to perform this.

Externally, the toilet is cleaned as and when needed.


El-dorado
by **SUNWIND**



Important safety information

WARNING!

- To avoid electric shock, always ensure that the toilet is unplugged prior to moving or cleaning it.
- Maintenance must only be performed when the toilet's power plug has been disconnected from the electric socket, and only after it has cooled down.
- Please read the instructions carefully.
- Ensure that the toilet is only plugged into a grounded outlet providing a minimum of 10A.
- Do not use any extension cords, power strips, or multi-outlet adapters.
- When connecting the toilet to a 10A outlet, no other appliances can be connected to the same circuit. Please consult your electrician if in doubt.
- The toilet must be installed indoors.
- Do not cover the toilet.
- Unplug the toilet from the electric socket when it is not being used for an extended period of time.
- Take extra care when young children are around.
- Do not let children play with the toilet or operate the toilet on their own.
- Children under the age of 8 should be supervised when using the toilet.
- Should damage to a cable occur, this must be repaired by the manufacturer or by a qualified person.
- The toilet must not be used or placed near flammable materials, gases or liquids.
- The toilet must be placed on an even and stable surface.
- Please be aware that some parts of the toilet may become very hot and cause burns if touched.
- Do not place the toilet within the immediate vicinity of a shower, sink, tub, or pool.
- Never use extension cords, as this may cause heat generation in the cable and cause fires.
- Ensure that the electric cord is not pinched under or behind the toilet.
- The toilet is not intended for use by people with physical or mental disabilities.
- Anyone using the toilet should be instructed on how to use it.
- The toilet is intended for combustion of human faeces and urine only. Never throw any objects or other waste in the toilet.
- The excrement of livestock will not incinerate properly, and will petrify if thrown in the toilet.
- ALWAYS place a bag in the toilet prior to each visit.
- The toilet should be emptied at least once a week; never empty warm ashes along with flammable objects.
- Never attempt to insert your hands or other items into the combustion chamber.

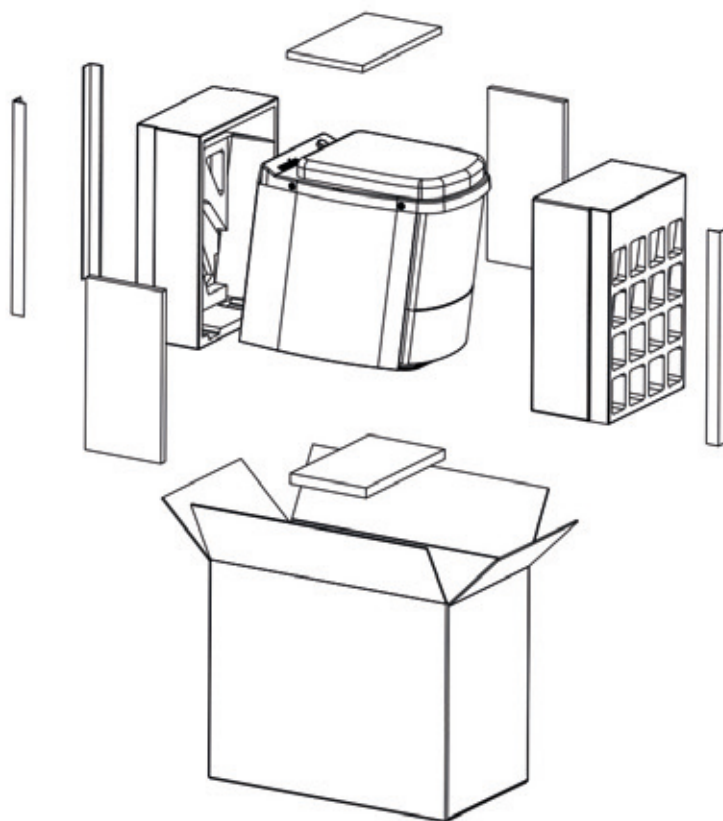
Unpacking

Please be careful when unpacking the toilet. Do not lift the toilet by its seat. Lift the toilet out of the box by grabbing the side plates. We would recommend that two people lift the toilet together.

Prior to installation:

After unpacking the toilet, please ensure that no damage has occurred during transport. Should you find any visible damage to the product, contact your dealer as soon as possible.

Keeping the packaging for future transport of the toilet may be beneficial. Should you wish to discard the packaging, please ensure that it is disposed of appropriately. Keep any plastic packaging away from children.



Please read the entire manual carefully before using the toilet, and keep these instructions for future reference or in case of resale. You can also always find updated information at www.sunwind.no.

Warranty

There is a 5-year warranty on the toilet, and a 2-year warranty on electronics and wear parts. The toilet is intended for use at cabins/second homes; it is NOT suitable for permanent residences, public assembly halls, workplaces, kindergartens, schools, etc.

The warranty applies from the day of purchase, and only with a valid receipt. The warranty covers manufacturing defects and faulty components. Eventual repairs must be performed by authorised personnel only. Simple maintenance may be performed as instructed by this manual.

Should any malfunction of a Sunwind combustion toilet occur during the warranty period, which is not caused by inappropriate installation, use, or handling, this will be covered by the warranty. The warranty does not apply for damage during transport or due to lightning strikes or other natural disasters. Please contact your dealer or Sunwind Gylling A/S directly should you have a malfunction problem with the toilet.

IMPORTANT!

Should the toilet need servicing, it must be properly cleaned before handing it in.

Function

The Sunwind combustion toilet is designed to combust faeces/urine and paper. Do not dispose of any other items in the toilet. A bag must be inserted prior to each visit. The bag ensures that the waste is sent directly into the combustion chamber, and that good hygiene is maintained. Inserting the bag correctly will also minimise the cleaning required.

The combustion is powered by a 2000W heating element located above the combustion chamber. This heating element is thermostatically controlled, and the temperature within the chamber will be approximately 560°C during combustion. A single combustion will last for about 90 minutes. After combustion, the heater will be switched off, and the cooling fan will run for as long as necessary. If a combustion is ongoing when the next visit is made, the toilet will automatically add extra time beyond 90 minutes if the visit was made within the first 30 minutes of the combustion time.

NOTE!

After visits producing minimum amounts of waste, especially when the toilet is used by small children, it may be necessary to pour a small amount of water into the bag, or help the bag slide down towards the combustion chamber once this opens.

The waste will disappear into the combustion chamber automatically, with the aid of gravity, once you initiate a combustion by pressing the button on top of the toilet.

Ventilation

The toilet must have a permanent ventilation through 110 mm Ø smooth pipes. Use of corrugated pipes will void the warranty. We recommend using a separate ventilation kit (accessory).

NOTE!

The room where the toilet is installed cannot have any form of mechanical ventilation.

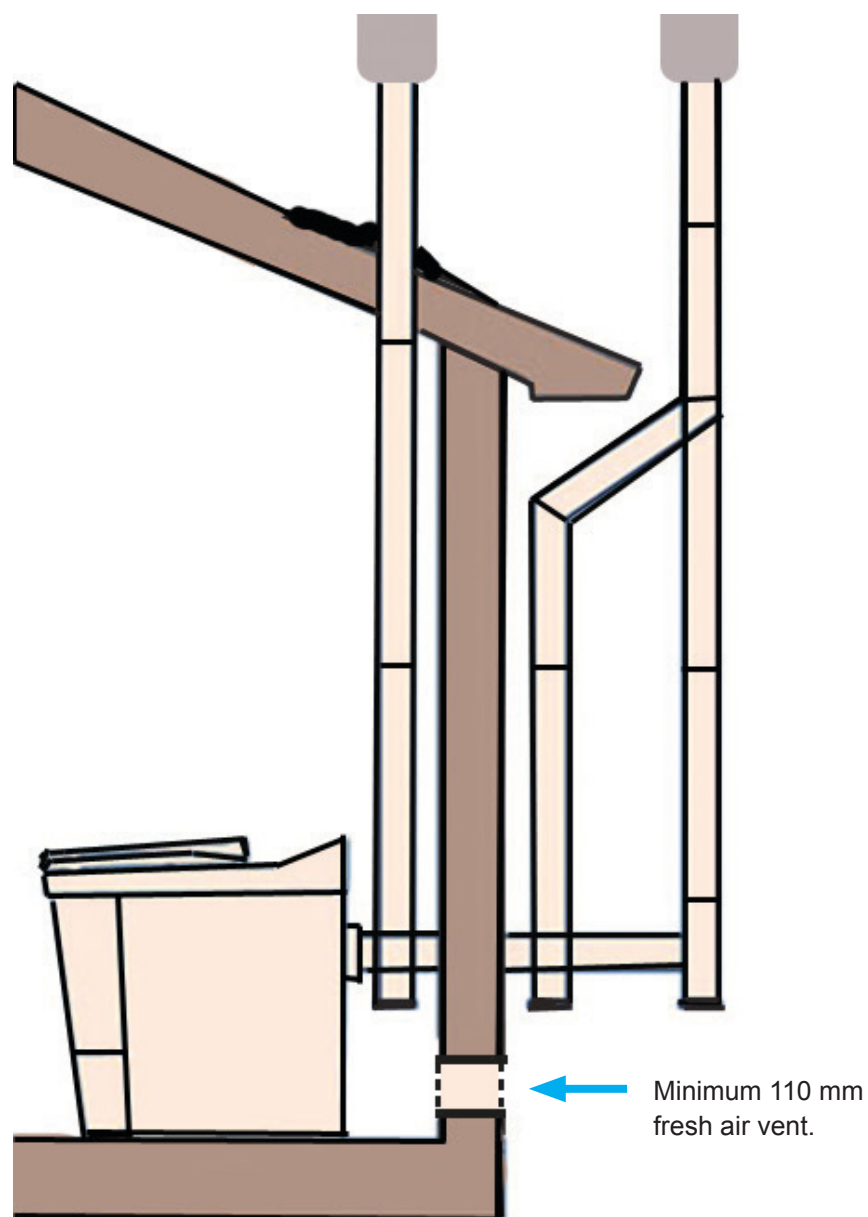
The room must be equipped with at least one fresh air vent. Optimal combustion and air circulation are achieved by placing the vent nearby and at the same level as the toilet. The fresh air vent opening must be at least equal to the diameter of the permanent vent of the toilet (Ø 110 mm).

The package contains:

A toilet, a packet of toilet bags, water bottle, a bag of screws for installation of the toilet, instructions on how to secure the toilet to the wall, and a user's manual. Please ensure that the box has not suffered any damage during transport. Should the box be damaged, please contact the carrier or dealer as soon as possible. The warranty does not cover shipping damage.

Exhaust gases from the toilet must be directed outside. The rules and technical requirements for installation may vary between countries. In Norway, all toilets must be aired over the roof. There are two ways of directing the ventilation above the roof. The ventilation pipe may be placed straight up through the ceiling of the room where the toilet is installed, or the ventilation pipe may be directed outside through the back wall, and then up over the roof. The top of the ventilation pipe must be at least 60cm above the surface of the roof. Local conditions may vary, and for instance in areas with heavy snowfalls, this must be taken into account so that the pipe is continued higher up from the roof. A branched pipe should be used for either of the two options; the bottom of this pipe must have a hole (of minimum 3mm) allowing condensed water to escape. Please take this into consideration when installing pipes through indoor ceilings.

The diagram below shows different options for installation:



1.

Cut a piece of 110 mm pipe adapted to the desired horizontal length of pipe. When connecting pipes, use of silicone spray or soap is recommended.

2.

If you are directing the pipe through the wall, you can now insert the pipe into the toilet's vent stub and use a pencil to put a mark on the wall where the hole should be.

3.

Use a 114 mm hole saw to make the hole in the wall. Ensure that you will not hit a stud before you start sawing.

4.

Use sealant to seal around the pipe where it runs through the wall, enabling flexibility of the pipe.

5.

Attach the branched pipe and the bottom plug in this pipe. Remember to drill a hole of at least 3 mm in the bottom plug.

6.

Connect as many lengths of pipe as you need to reach the desired height. See the separate paragraph if you are planning on directing the pipe through the ceiling.

7.

The pipe must be secured with clamps so that it is stable. Use the brackets supplied in the installation package for attachment to the wall. Should the pipe need to be attached further away from the wall, brackets with distance screws may be bought separately.

8.

Attach the vent top last. Do not use insect nets or suchlike, as this may limit the air supply.

9.

The pipe should run for a maximum of 1 m horizontally, and 6 m vertically. No more than one 90° bend and two 45° bends should be used.

Installing the pipe through the roof

When installing the pipe through the roof, put a mark in the ceiling where the hole should be - after positioning the pipe vertically towards the planned hole. Ensure that you avoid potential rafters. The appropriate diameter of the hole needed will depend on the roof pitch. Start off by drilling through the ceiling with a thin but sufficiently long drill, enabling you to use a hole saw from both sides afterwards. This initially small hole will then also guide the central pilot drill of the hole saw.

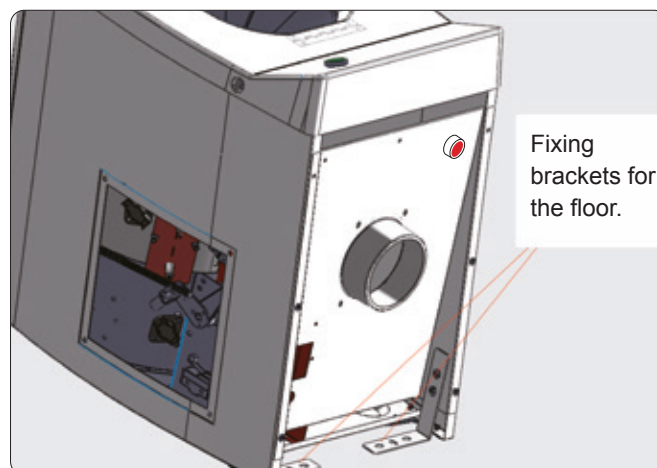
When installing the pipe through a tar paper/shingle roof, the cuff supplied in the installation package should be used. The tar paper/shingle should be heated and placed so that it covers the part of the cuff that is above the roof; the lower part of the cuff should be glued in place. Use generous amounts of asphalt glue. For turf roofs with a membrane underlay, professional assistance from a roofer should be sought.

For turfed roofs with tar paper underneath, the pipe is installed in the same way as described for tar paper roofs. The drainage layer covers the tar paper, and should be adjusted so that lies adjacent to the pipe.

For tile and tile plate roofs, the cuff should also be sealed against the tar paper underlay. Please contact a roofer or a tinsmith to get a metal plate that seals the area between the pipe and the tiles/tile plates.

Installation

The toilet is connected to an electric socket; this **MUST** be a grounded outlet, with a minimum of a 10A slow fuse box. In the event of any other appliances on the same circuit, this should be at least 16A. Alternatively, consult your electrician about installing a separate circuit for the toilet. Avoid any use of extension cords, power strips, or multi-outlet adapters.



Should the floor be slippery so that the toilet may slide during visits, it should be secured to the floor. Remember to ensure that there are no heating cables underneath the brackets where you are securing the toilet. Brackets and screws are enclosed in the box for the toilet.

Unplug the toilet from the electric socket when it is not being used for an extended period of time.

The toilet is now ready for use. Connect the toilet to the electric outlet and ensure that the on/off switch is in the "ON" position. The toilet's combustion should be tested prior to the first visit. To test the toilet, press the combustion button located at the top of the toilet. Completing one combustion takes about 90 minutes, after which the toilet is ready for normal use.



Maintenance

The toilet does require some maintenance that you can perform yourself.

WARNING!

Always unplug the toilet from the electric outlet prior to performing any form of maintenance! The toilet should cooled down before performing any maintenance!

Cleaning and daily hygiene

Use of a bag not only ensures correct use of the toilet, but also makes cleaning and maintaining good hygiene simple tasks. Wipe the surfaces with a cloth soaked in soapy water as needed. The shutters above the combustion chamber are cleaned in the same way.

Fan

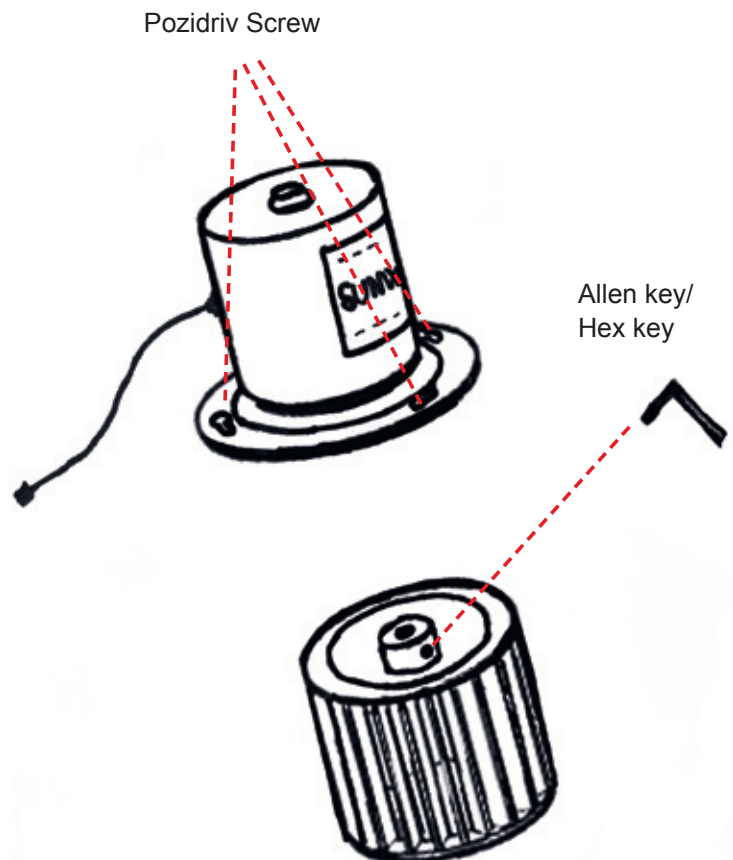
The fan ensures uniform combustion and an odor free room. All of the combustion air passes the fan, and over time deposits of soot and ashes will form on the fan blades. The fan should therefore be cleaned once yearly.

Disconnect the toilet from the electric outlet. Loosen the screws around the top of the toilet so that the top can be lifted off. The fan is then loosened by undoing three screws (please see the illustration).

Use a vacuum cleaner or a steel brush to remove the deposits. If left too long without cleaning, the deposits may become excessive and require cleaning with warm water. NB! Never soak the entire fan in water. The blades are removed from the motor shaft using an Allen/hex key before leaving them to soak in warm water for some time, after which they are cleaned using a brush. Dry the parts well afterwards, and reassemble the fan in the reverse order. Ensure that the fan runs freely after installation.

Vent connection

Once a year, the toilet should be disconnected from the vent pipes and the vent stub should be inspected. Should remaining ashes or other foreign objects be found, this should be removed and the stub cleaned by vacuuming.



Combustion chamber

The chamber must be emptied at least once a week, even if it is not full, because the ashes will petrify over time after repeated combustions, making it difficult to empty the ashes. Should the bottom of the pot become filled with petrified ashes, the easiest solution would be to soak this part of the pot in approximately 10 mm boiling water and subsequently initiate a combustion. The boiling water will loosen up the remaining ashes so that the pot can be completely emptied again.

Heating element

The heating element has a durability of 2-5 years, depending on the frequency of which it is used. The element is changed during the periodic service at least every 5 years. Frequent use may shorten the lifetime of this element, which is considered a wear part. We would recommend replacing the element every other year if used frequently, to avoid that it stops working during use.

Functions

The toilet is designed to consume a minimum amount of energy. The combustion time and temperature in the chamber has been optimised for the average need of a family of 4 people. Frequent visits and large amounts of waste may result in incomplete combustion of some of the paper - or, less frequently, the excrements.

Press the green button to start a combustion. A simple combustion takes about 90 minutes. After combustion, the heating element will be turned off and the cooling fan will run until the toilet has cooled down.

If a burn cycle is already underway when the next visit is made, the toilet will add extra time beyond 90 minutes if the visit is made within the first 30 minutes of the combustion time. When the combustion is complete, the fan will run until the toilet has cooled down sufficiently.

When you push the button to start a combustion cycle, the burner lids will open and the waste falls down to the combustion chamber. It is important to make sure the whole waste bag falls into the combustion chamber. If not there is mounted a reverse button on the back of the toilet to reopen the lids without adding more burning time. Hold it down and make sure the lids open again and close the combustion chamber properly.

Periodic service

You should bring the toilet in for service at least every 5 years, or every 2-3 years if the toilet is used frequently. Wear parts will then be replaced, and the toilet serviced to optimise its durability. NOTE! Toilets that are brought in for service must be properly cleaned first.

During the periodic service, the workshop will change the heating element and the heat sensors in the combustion chamber. The catalyst will be checked, and the fan will be tested; if needed, the engine will be adjusted.

Please contact your dealer for information about the nearest workshop.

Emptying the ash pot

The pot must be emptied at least once a week, even if it is not full, because the ashes will petrify over time after repeated combustions, making it difficult to empty the pot.

1.

Open the hatch at the front of the toilet as shown below.

2.

Open the hatch lock to remove the ash pot.

3.

Subsequently pull the pot towards you and empty the ashes in a suitable place. The ashes may be used as fertilizer, be buried, or be emptied with regular household waste.

NOTE! Never empty warm ashes along with flammable materials!

4.

After emptying the pot, put it back inside the toilet. Ensure that the pot slides all the way into place, and secure it with the hatch locks.



Open the front hatch of the toilet - the hatch is pushed downwards and tilted towards you.



Open the hatch lock.



Pull the pot towards you.



5.

Close the hatch, and the toilet is ready to be used again. We would recommend emptying the pot every time you leave the cabin, though at least once a week.

6.

If there is burned paper residue around the ash pot, this may indicate that parts of a bag has gotten stuck on the top of the combustion chamber. Remove the top of the toilet and clean the paper residue.

**Daily use****1.**

Always put a bag in the toilet before each visit.

2.

Ensure that the bag has been placed correctly.

3.

After each visit, press start and close the seat.

4.

Ensure that the bag falls down into the combustion chamber. (Jump straight to point 6 if the waste bag falls down to the combustion chamber the right way). If not, press the reverse button on the back of the toilet to open the lids again.

5.

If the bag does not fall down to the combustion chamber in a proper way, there is a reverse button on the back of the toilet. This will reopen the lids without adding more burning time to the combustion. When pushing this button, the reverse-button will light up in two sequences. If you see the waste bag does not fall in the combustion chamber the right way, press and hold this reverse button until the lids close properly. Then start a new combustion cycle by pushing the button on top of the toilet.

6.

Empty the toilet's ash pot at the time of departure, though at least once a week.



Grab a bag and put the bag in the toilet.



Press start.



Press and hold the reverse button if the hatches don't close properly.

Use of water bottle

If you use a lot of toilet paper that remains dry in the El-dorado bags, as shown below, the bags may get stuck between the latches when they open and close.

The solution is to pour water onto the paper if there is a lot of paper. The paper will then contract when it gets wet, which will help the bag fall down into the combustion chamber. Pour about 1 dl water to moisten the paper.



Tip

An alternative to pouring water on the toilet paper, would be to throw the paper in a biodegradable bin bag. At the end of the day you can empty the bin by incinerating the bag in the toilet. This can easily be done by placing the bag directly in the ash pot, and start the combustion by pressing the green start button on top of the toilet.



Additional information for service personnel

When replacing parts, use only originals. The parts are designed to withstand high temperatures and the tough conditions in the toilet.

Service:

Sunwind Gylling AS
Rudssletta 71
1309 Rud

Tlf.: 67 17 13 70

E-mail: post@sunwind.no

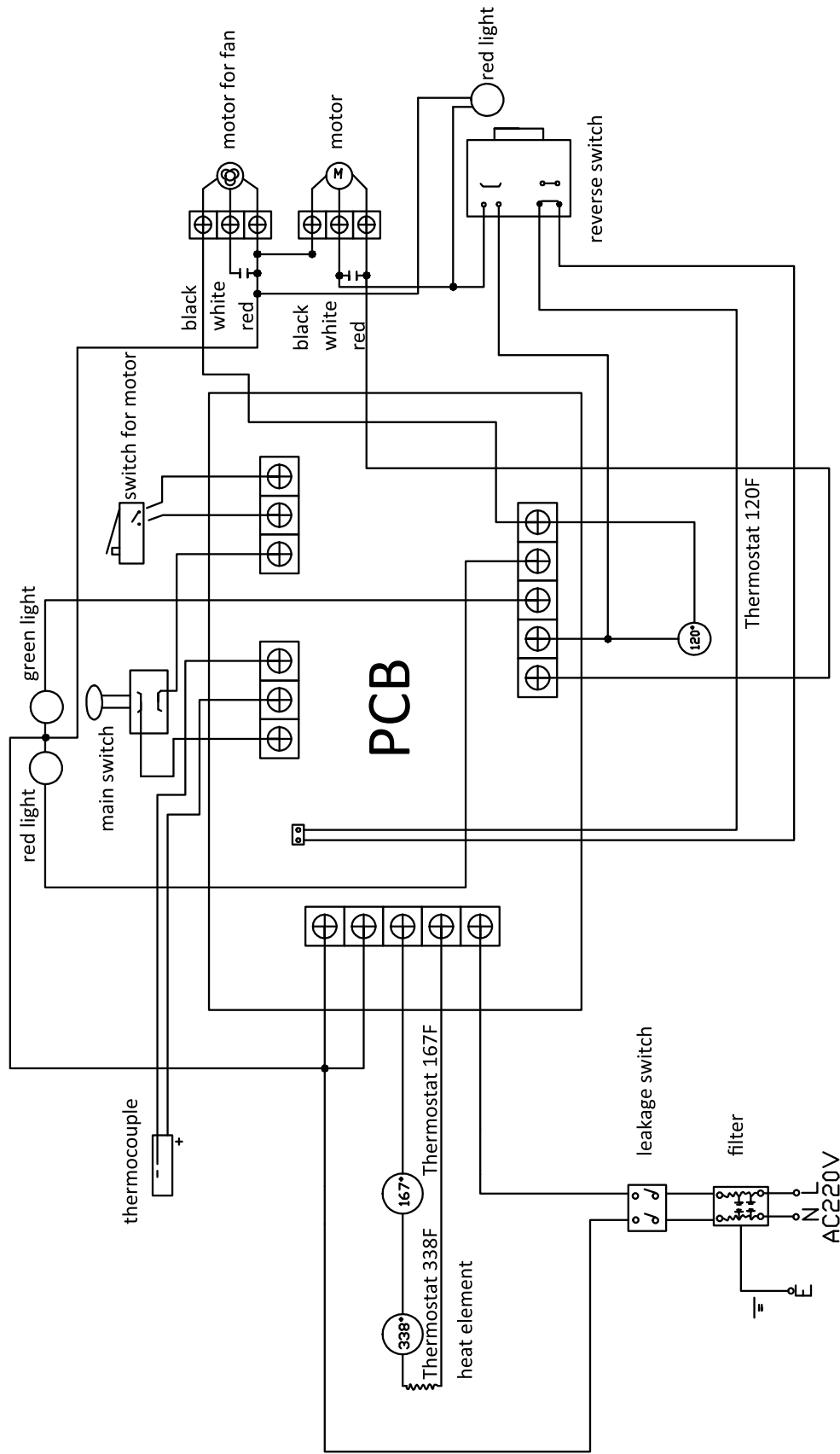
www.sunwind.no

Troubleshooting

Troubleshooting	Possible cause	Solution
Overheat thermostat	<ul style="list-style-type: none"> Waste bag is stuck or the combustion chamber is not completely closed due to the stuck bag. 	<ul style="list-style-type: none"> Use the reverse-button to reopen the lids. And ensure the bags falls through to the burning chamber. Open top of toilet; check the thermostat in the electrical unit and remove the ashes or paper which are outside the burning chamber.
No combustion	<ul style="list-style-type: none"> Overheat thermostat or defect element. 	<ul style="list-style-type: none"> Check all thermostats. Check waste tray, if the tray is full, it may cause poor combustion. See separate point about bad combustion.
Waste hatch do not open	<ul style="list-style-type: none"> The toilet does not get power. 	<ul style="list-style-type: none"> Check that the socket is plugged in, and that the fuse on the back of the toilet is in an "on" position.
Bad combustion	<ul style="list-style-type: none"> Too many users due to the capacity of the toilet. The element could be broken. This should be changed every 5 year. Bad ventilation – check if there is something blocking the pipes. Catalyst mass can be dense and should be replaced with an interval of 1-2 years, depending on use. 	<ul style="list-style-type: none"> Many visits? Can cause the combustion to become poor. Press the start button to start the combustion once again. Fix the ventilation Change the catalyst-mass Contact service-place

Troubleshooting

Troubleshooting	Possible cause	Solution
Toilet is dead on arrival	<ul style="list-style-type: none"> • No function within the toilet, and no light in the button 	<ul style="list-style-type: none"> • Check the distribution fuse in your house • Check the fuse on the back of the toilet
The cooling fan is running but no combustion	<ul style="list-style-type: none"> • Heat fuse has blown • Heat element has gone bust • Circuit board error 	<ul style="list-style-type: none"> • Reset the automatic fuse. Remove top lid of the toilet assembled with 4 screws. Change heating element • Circuit board may be replaced
The cooling fan turns on and off periodically after the combustion	<ul style="list-style-type: none"> • Heat fan will automatic start if the temperature is over the cut off limit 	<ul style="list-style-type: none"> • No need for action, this is normal
Burnt paper/ash outside the ash pot	<ul style="list-style-type: none"> • One or more of the waste bags has gotten stuck in the lid of burning chamber 	<ul style="list-style-type: none"> • Remove top lid of the toilet assembled with 4 screws. Carefully push the lid downwards if there is too much resistance when you unscrew. Remove all visible waste. Assemble again and test.
Smell in the toilet room	<ul style="list-style-type: none"> • No fresh air intake, or too small air intake in the toilet room • Obstructions in the ventilation duct • Waste that has not been properly combusted in the burning chamber • Toggle clip that holds the burning chamber in the right position is too loose • Kitchen fan or fireplace sucks air from the toilet room and use the ventilation piping to get enough airflow 	<ul style="list-style-type: none"> • Check external ventilation according to this manual's mounting instructions • Check ventilation for obstructions • Check that the heating element is working and adjust burning time if necessary • Adjust toggle clip tight enough to hold the ash pot close to the burning chamber • Install more ventilation ducts in your cabin and seal bigger gaps and ducts between toilet room and rest of your living area



Sunwind El-dorado Pro V20 förbränningstoalett

El-dorado
by **SUNWIND**



Garanti- formular

För full garanti på din toalett bör du eller din återförsäljare registrera toaletten med serienummer på internet.

För registrering gå in på:
www.sunwind.se/warranty/

GRATULERAR TILL DIN NYA TOALET!

Sunwind förbränningstoalett bygger på kända principer inom förbränning av toalettavfall. Driftsäkerhet och pålitlighet är en av de stora fördelarna med denna toalett. Toaletten är tillverkad av stål i hög kvalitet och elektriska komponenter är minimerat till det som är absolut nödvändiga för att upprätthålla funktion och driftssäkerhet.

Sunwind förbränningstoalett är en genomprövad och solid produkt som du kommer att ha nytta och glädje av i många år, förutsatt att toaletten blir riktigt installerad och använd på rätt sätt. Läs denna anvisning noga och förvara den tillsammans med toaletten för framtida behov. Följ våra råd om installation, underhåll och rengöring. Reservdelar finns tillgängliga genom vårt återförsäljarnät över hela landet. Om du är osäker på vart du skall vända dig så finns det också uppdaterad information på www.sunwind.se.

Efter det att toaletten är installerad är underhåll i princip att man tvättar den inre behållaren för aska med varmt vatten några gånger om året. En gång om året bör fläktbladen tas ut och rengöras med vanligt diskmedel och varmt vatten. Toaletten kan också med fördel dammsugas ren på damm och aska när man öppnar den. Avsnittet för underhåll visar i detalj hur detta skall utföras. Utvändigt rengörs toaletten vid behov..

El-dorado
by **SUNWIND**



Viktig säkerhetsinformation

VIKTIGT!

- För att undvika elektrisk stöt, se alltid till att stickproppen är utdragen innan toaletten flyttas eller rengöres.
- Allt underhåll skall utföras när toaletten är strömlös och kall/nerkyld.
- Läs bruksanvisningen noga.
- Se till att toaletten endast ansluts till ett jordat uttag på minst 10A.
- Man skall inte använda förlängningssladdar, grenuttag eller liknande.
- För anslutning till 10A ledning får inte andra apparater anslutas till samma ledning. Rådgör med din elektriker om du är osäker.
- Toaletten får endast monteras inomhus.
- Toaletten får inte övertäckas.
- Dra ut stickproppen när toaletten inte skall användas under en längre period.
- Var uppmärksam när små barn är i närheten.
- Låt inte barn leka med toaletten eller använda toaletten på egen hand.
- Barn under 8 år bör hållas under uppsyn när de använder toaletten.
- Om en skada skulle uppstå på kabeln skall denna repareras av producent, importör eller av annan kvalificerad person.
- Toaletten får inte användas eller placeras tillsammans med lättantändligt material, gaser eller vätskor.
- Toaletten skall placeras på ett plant och stabilt underlag.
- Var uppmärksam på att delar i toaletten kan bli mycket varma och ge brännskador vid beröring.
- Placera aldrig toaletten i omedelbar närhet till dusch, handfat, badkar eller badbassäng.
- Använd aldrig förlängningssladd då detta kan skapa höga temperaturer som i sin tur kan medföra brandfara.
- Se till att den elektriska ledningen inte ligger i kläm under eller bakom toaletten.
- Toaletten är inte avsedd att användas av personer med mental eller psykisk nedsatt förmåga.
- Alla som skall använda toaletten måste instrueras i användandet av toaletten.
- Toaletten är endast avsedd för förbränning av avföring och urin från människor. Släpp aldrig ner andra restprodukter eller avfall i toaletten.
- Exkrementer från husdjur kommer inte att förbrännas tillräckligt utan förstenas.
- Sätt ALLTID i påse i toaletten före varje besök.
- Toaletten skall tömmas minst en gång per vecka - töm aldrig varm aska tillsammans med annat som kan antändas, t.ex. i soppåsen.
- Försök aldrig att sticka ner händer eller andra föremål i förbränningskammaren.

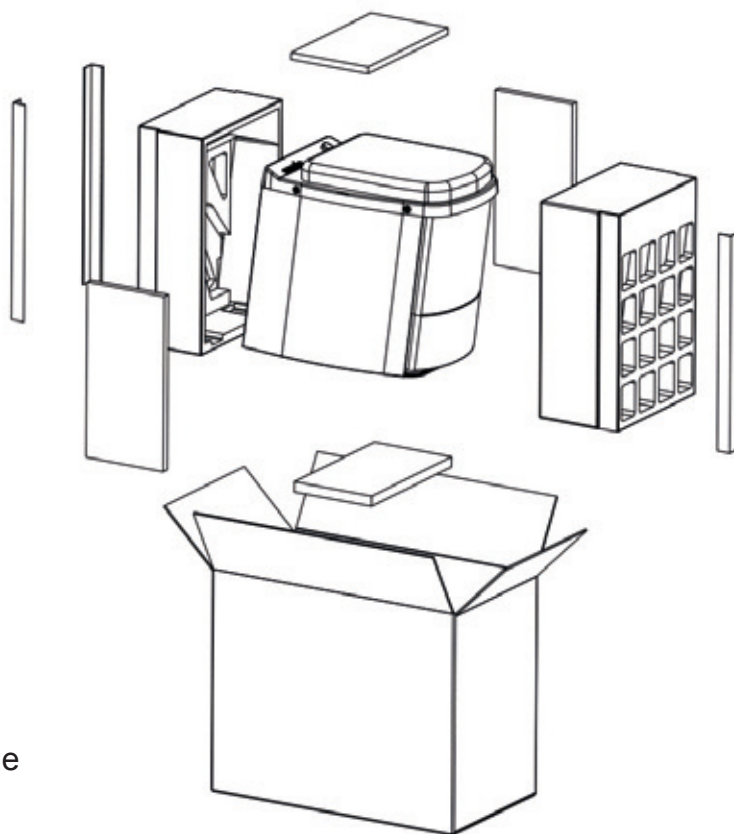
Uppackning

Var försiktig när du packar upp toaletten. Lyft inte toaletten i sätet. Lyft toaletten ur kartongen genom att hålla i sidoplattorna. Det underlättar om man är två personer som utför detta.

Före installation:

Efter uppackning av toaletten kontrollera noga att det inte är några skador på produkten. Skulle det vara synliga skador på produkten, ta omedelbart kontakt med din återförsäljare.

Ta gärna vara på emballaget för senare transport av toaletten. Om du kastar emballaget se till att det blir kastat på ett ansvarsfullt sätt. Se till att plastemballage inte hamnar hos barn.



Vänligen läs hela denna bruksanvisning noga innan toaletten tas i bruk. Ta vara på bruksanvisningen för senare behov, eller vid försäljning av produkten. Uppdaterad information finner du också på www.sunwind.se

Garanti

Det är 5 års garanti på toaletten och 2 år på elektronik och förslitningsdelar. Toaletten är avsedd för fritidshusbruk, och är INTE avsedd för året runt bruk, offentliga samlingslokaler, arbetsplatser, daghem, offentliga toaletter, skolor mm.

Garanti gäller från inköpsdatum och endast med giltigt kvitto. Garantin omfattar produktionsfel och fel på komponenter. Eventuella reparationer skall utföras av auktoriserad personal. Enklare underhåll kan man utföra själv med hjälp av denna manual.

Uppstår den fel på en Sunwind förbränningstolett under garantitiden som inte kan skyllas på fel installation, användande eller hanteringen, täcks detta av garantin. Garantin gäller inte om toaletten är utsatt för transportskada, åsknedslag och naturkatastrofer. Ta kontakt med din återförsäljare eller direkt med Sunwind Gylling AB om det uppstår fel på toaletten.

VIKTIGT!

Skall toaletten till service, skall toaletten vara rengjord innan leverans.

Funktion

Sunwind förbränningstoalett är baserad på förbränning av avföring/urin och papper. Andra saker får inte kastas i toaletten. Före varje besök skall en påse placeras i toaletten. Påsen ser till att avfallet samlas i förbränningskammaren och att en god hygien upprätthålls. Riktigt placerad kommer påsen också göra att rengöring reduceras till ett minimum.

Förbränningen drivs av ett värmeelement på 2000W i överkant av förbränningskammaren. Elementet är termostatstyrt och temperaturen i kammaren kommer att ligga på ca 560°C under förbränningen. En förbränning tar ca 90 minuter. Efter förbränning kommer värmeelementet att stängas av och kylfläkten att gå tills toaletten är nerkyld.

Om en förbränning pågår vid besök, lägger toaletten till extra tid utöver 90 minuter om besöket sker inom 30 minuter från att föregående förbränning startat..

OBS!

Vid besök där det blir bara lite avfall, speciellt vid besök av små barn, kan den vara nödvändigt att hälla i lite vatten för att hjälpa ner påsen i toaletten när förbränningskammaren öppnar.

Avfallet försvinner automatiskt ned i förbränningskammaren med hjälp av tyngdkraften när man startar en förbränning med tryckknappen på toppen av toaletten.

Ventilation

Toaletten skall ha fast ventilation bestående av 110 mm Ø slätt rör. Användandet av korrugerat rör upphäver garantin. Vi rekommenderar att man använder ventilationspaketet som finns som tillbehör.

OBS!

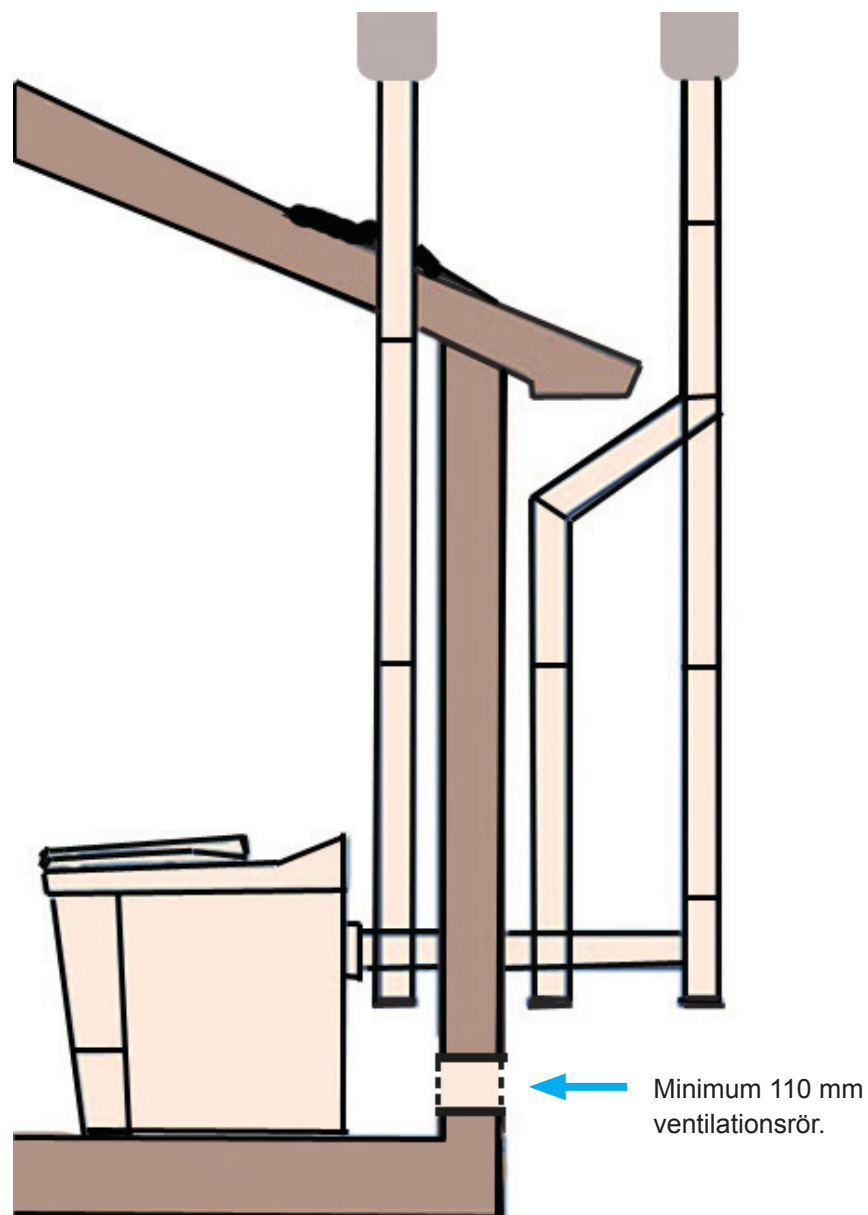
Toalettrummet får inte ha någon annan form av mekanisk frånluftsventilation. Rummet måste vara försett med minst en friskluftsventil! Bäst förbränning och luftcirkulation får man om ventilen är placerad i närheten av och i samma höjd som toaletten. Tilluftsventilen ska vara minst Ø 110 mm.

Förpackningen innehåller:

Toalett, ett paket med toalettpåsar, vattenflaska, skruvpåse för att montera toaletten, användarguide att sätta på en vägg samt en användarmanual. Kontrollera att kartongen inte blivit skadad under transport. Vid skada på kartongen, ta kontakt med transportören eller återförsäljaren per omgående. Garantin täcker inte transportskador.

Toalettens avgaser skall avledas ut i luften. Regler för installation och byggtkniska krav kan variera något från land till land. Generellt bör alla toaletter ventileras ovanför takhöjd. Det finns två huvudtyper av installation. Ventilationsröret förs rätt upp genom tak i rummet där toaletten är placerad. Eller, ventilationsröret dras ut genom yttervägg och förs därefter upp över taket. Takhatten skall sluta minst 60 cm ovanför takytan. Lokala förhållanden kan variera mycket och till exempel på platser med mycket snö bör det tas hänsyn till detta och föra röret ännu längre upp. Det skall användas grenrör vid bägge typer av installation. Botten av grenröret skall ha ett hål på minst 3mm för att kondensvatten skall kunna rinna ut. Ta hänsyn till detta vid installation där rör går igenom tak invändigt.

Skissen nedan visar på möjliga installationer:



1.

Kapa en bit av 110 mm rör anpassad till den önskade horisontala längden på röret. Vid sammanfogning av rördelar bör silikonspray eller såpa användas.

2.

Skall du föra ut röret genom vägg kan du sätta röret på plats i utluftningsstosen på toaletten och märka för på väggen vart hålet skall vara.

3.

För genomföring i vägg är det bäst att använda en hålsåg på 114 mm. Kontrollera i förväg att du inte träffar rätt i en regel.

4.

Täta med fogmassa runt genomföringen så att den förblir flexibel.

5.

Sätt på grenröret och bottenpluggen i grenröret. Kom ihåg att borra ett hål på minst 3 mm i bottenpluggen.

6.

Sätt ihop så många längder rör du behöver för att uppnå önskad höjd. För genomföring i tak se separat avsnitt.

7.

Röret bör fästas med rörklammer så att det står stabilt. Använd de bifogade klamrarna i installationspaketet så att det står stabilt mot väggen. Om behov finns för större distans finns det klammer med distansskruvar som tillbehör.

8.

Avslutningsvis sätt på takhatten. Använd inte insektsnät eller liknande som kan reducera luftgenomströmningen.

9.

Röret får aldrig gå mer än 1 m horisontellt och 6 m vertikalt. Man får inte använda mer än max 1 st 90° vinkel och 2 st 45° vinklar totalt.

Genomföring av röret i tak

Vid genomföring i taket mät upp och märk noga vart i taket den skall göras. Det är lämpligt att noga undersöka så att man inte träffar eventuella takreglar. Diameter Ø på hålet kommer att variera med takvinkeln. Det enklaste är att borra genom taket med en tunn men tillräckligt lång borrh i förväg. På detta sätt får man möjlighet att skära sig igenom både från insidan och utsidan med en hålsåg. Hålet efter den tunna borren fungerar då också som styrning för centerborren i hålsågen.

Vid genomföring på papp/shingeltak används medföljande manschett i installationspaketet. Vid installation på redan existerande taktäckning bör shingel ev papp värmas och läggas ovanpå den delen av manschetten som ligger ovanför hålet i taket. Den nedre delen limmas ovanpå. Använd rejält med asfaltlim.

För torvtak med membran som undertak bör du kontakta taktäckare för professionell hjälp.

För torvtak med papp som undertak är tillvägagångssättet identiskt med vanligt papptak. Plasten ligger över pappen och anpassas intill röret.

För plåttak och sten skall manschetten också täta mot pappen på undertaket. I sådana fall bör du kontakta takläggare eller plåtslagare för att få tillverkat ett eget beslag som täcker ordentligt mot plattan/stenen.

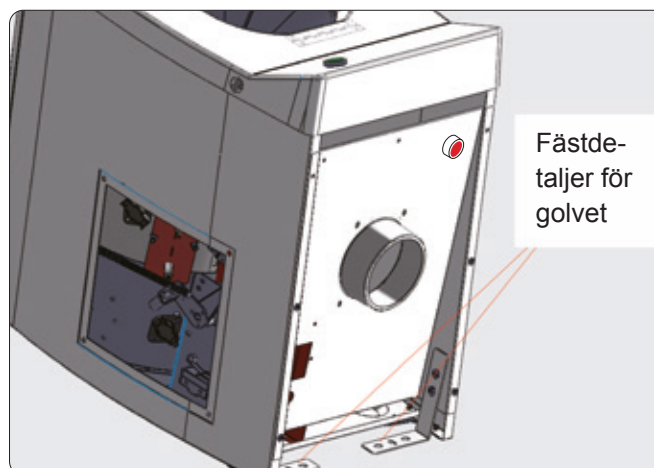
Installation

Toaletten ansluts till stickuttag, detta **MÅSTE** vara jordat och avsäkrat med minimum 10A trög automatsäkring. Om flera förbrukare är anslutna på samma ledning bör den vara minst på 16A eller, så kan man fundera på att be en installatör att installera en egen ledning fram till toaletten. Undvik att använda förlängningssladdar eller grenuttag.

Om golvet är halt och det är fara för att toaletten kan förskjutas under användande bör den skruvas fast mot underlaget. Kom ihåg att kontrollera så att det inte ligger t.ex. värmekabel eller liknande i golvet där du skall skruva fast toaletten. Golvfästen finns bifogade i emballaget.

Stickproppen bör dras ut när toaletten inte används under en längre period.

Toaletten är nu klar till användning. Sätt i kontakten och se till att Av/På-brytaren på baksidan står i position "ON". Toaletten bör testas/brännas av innan den används för första gången. Tryck då på förbränningsknappen på toppen av toaletten. En förbränning tar ca. 90 minuter. Efter det är toaletten klar för normalt bruk.



Underhåll

Toaletten kräver lite underhåll som man kan utföra själv.

VARNING!

Drag alltid ut stickproppen innan man utför underhåll!

Toaletten bör vara nerkyld innan man börjar!

Renhållning och daglig hygien

Användandet av påse ger inte bara en korrekt drift men gör också att renhållning och hygien bli en enkel uppgift. Vid behov torka av utsidan av toaletten med trasa och såpvatten. Luckorna över förbränningskammaren torkas av på samma sätt.

Fläkt

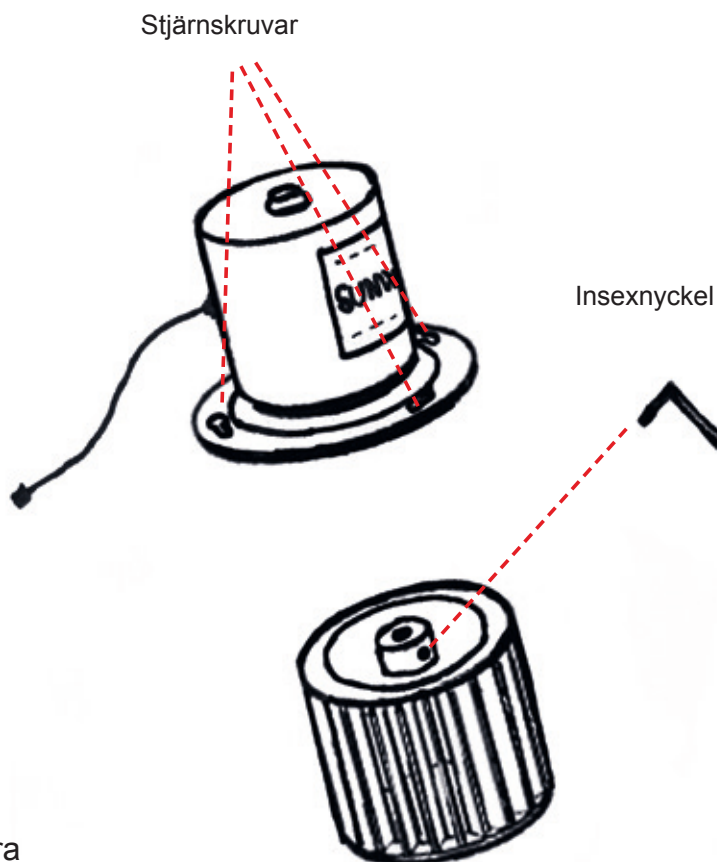
Fläkten garanterar en jämn förbränning och ett odörfritt toaletterum. All förbränningsluft passerar denna och med tiden skapas avlagringar med sot och aska på fläktbladen. Fläkten bör därför rengöras 1 gång per år.

Drag ur kontakten. Lossa på skruvarna runt toppen av toaletten så att toppen kan lyftas av. Fläkten lossas med tre skruvar (se illustration).

Fläkten dammsugs och ev borstas ren från avlagringar med stålborste. Vid bristande underhåll under längre tid kan avlagringar bli såpass kraftiga att själva fläktbladen måste rengöras i varmt vatten. OBS! Sänk aldrig ner hela fläkten i vatten. Bladen frigörs från motorns axel med en sexkantsnyckel. Bladen läggs i varmt vatten, efter en tid kan man göra rent med borste. Torka ordentligt och montera fläkten i motsatt ordningsföljd. Se till att fläkten löper fritt efter montering.

Ventilationsstos

En gång om året bör toaletten kopplas loss från ventilationsrören och ventilationsstosen inspekteras. Är det rester av aska och ev andra främmande rester som kan ha kommit in utifrån tas dessa bort och stosen dammsugs ren.



Brännkammare

Kammaren måste tömmas minst en gång per vecka, även om den inte är full. Orsaken är att aska som blir liggande en längre tid förstenas efter upprepade förbränningar. Detta gör det mycket svårare att tömma askan om den inte underhålls.

Om man upplever att botten av pottan får mycket fastbränd aska är det enklast att täcka botten i skålen med ca 10 mm kokande vatten och därefter starta en förbränning. Det kokande vattnet kommer att lösa upp resterna och skålen kan på nytt tömmas helt.

Värmeelement

Elementet har en livslängd på 2 – 5 år beroende på besöksfrekvensen. Elementet byts som en del av den periodiska servicen senast vart femte år. Elementet kan gå sönder tidigare vid omfattande användning och hård belastning. Elementet räknas som förslitningsdel. Vi rekommenderar att elementet byts vartannat år vid hög besöksfrekvens för att undgå att det plötsligt går sönder under användande.

Toalettens funktion

Toaletten är konstruerad för att förbruka minimalt med energi. Förbränningstid och temperatur i brännkammaren är inställd på det som är optimalt för en vanlig familj på 4 personer. Frekventa besök och mycket avfall kan medföra att man upplever att en del papper, och ganska sällan själva avfallet inte blir helt förbränt.

När du trycker på knappen för att starta en förbränning öppnas brännkammarluckan och avfallet faller ner i brännarskålen. Det är viktigt att se till att påsen åker ner i brännkammaren och att luckorna stängs. Om du upptäcker att luckorna inte stängs ordentligt, sitter en returknapp på baksidan av toaletten. Tryck på den när luckorna återgår till stängt läge och se till att brännkammarluckan öppnas och stängs till förbränningskammaren. Starta sedan en ny förbränning genom att trycka på knappen på toppen av toaletten.

Periodisk service

Du bör lämna toaletten till en serviceverkstad minst vart femte år. Vid hög användningsfrekvens vartannat eller vart tredje år. Slitagedelar byts och toaletten går igenom för längsta möjliga livslängd. OBS! Toaletter som lämnas till service måste vara fullständigt rengjorda.

Vid periodisk service kommer verkstaden att byta värmeelement och värmekännare i brännkammaren. Kontroll av katalysator, fläktens funktion och om nödvändigt, justering av motorn.

Vid behov av service, kontakta din återförsäljare för information om närmaste verkstad.

Tömning av askbehållare

Askbehållaren skall tömmas minst en gång per vecka, även om den inte är full. Orsaken är att aska som blir liggande en längre tid förstenas efter upprepade förbränningar. Detta kommer göra att det blir mycket svårare att tömma askan om detta inte underhålls.

1.

Öppna frontluckan på toaletten som visas här nedan.

2.

Lösa låsklipsen till askbehållaren.

3.

Ta bort front och drag därefter ut lådan och töm askan på lämpligt ställe. Askan kan användas som gödsel, grävas ner eller tömmas tillsammans med vanligt hushållsavfall. OBS! Töm aldrig varm aska tillsammans med annat brännbart material!

4.

Efter att skålen är tömd sätts den tillbaka i toaletten. Se till att skålen glider helt på plats och lås den på nytt med låsklipsen.



Öppna frontluckan - luckan pressas ner mot golvet och vippas mot dig.



Öppna spännet.



Drag ut lådan.



5.

Sätt tillbaka frontluckan och toaletten är återigen klar att använda. En god regel är att tömma lådan varje gång man lämnar stugan, dock senast efter en veckas användande.

6.

Om det ligger brända påsrester utanför brännkammaren så är det ett tecken på att en påsen hamnat i kläm mellan övre delen av brännkammaren och brännkamarlocket. Ta av överdelen på toan och rengör från påsrester.



Daglig användning

1.

Sätt alltid i en påse för varje besök.

2.

Se till att påsen sitter ordentligt på plats.

3.

Efter besök tryck på startknappen.

4.

Se till att påsen faller ner i förbränningskammaren. (Hoppa över punkt 5 om avfallet åker ner ordentligt i brännkammaren.)

5.

Om påsen inte faller ner ordentligt i förbränningskammaren kan du hålla ned returknappen på baksidan av toaletten för att öppna luckorna igen utan att lägga extra tid på förbränningen. När du trycker på brännknappen tänds returknappen på toaletten i två sekvenser. Om du ser att en påse inte faller ned helt i förbränningskammaren kan du trycka på returknappen när luckorna återgår till stängt läge. Tryck på returknappen på toalettens baksida och ställ luckorna i «öppet läge». Hjälp avfallet ned i förbränningskammaren och starta en ny förbränning.

6.

Töm toaletten vid avresa eller senast en gång i veckan.



Ta fram en påse och sätt den i toaletten.



Tryck på start.



Tryck och håll nere reversknappen om brännarluckan inte stängs riktigt.

Användning av vattenflaska

Om du använder mycket torrt toapapper i EI-doradopåsen, som visas nedan, kan påsen hamna i kläm mellan luckorna när de öppnar och stänger sig.

Lösningen är att hälla vatten på papperet om det är mycket papper. Papperet krymper då i volym när det blir vått, och hjälper påsen att falla ned. Häll på ca 1dl vatten för att blöta ner papperet.



Tips

Ett alternativ till att blöta ner papperet, är att kasta papperet i en sanitetsbehållare. I slutet av dagen kan du förbränna sanitetspåsen med toapapper i toaletten. Det utförs enklast genom att lägga sanitetspåsen direkt i askbehållaren, och därefter starta förbränningen genom att trycka på den gröna knappen.



Tillägg för servicepersonal

Vid utbyte av delar använd endast originaldelar. Delarna är avsedda för att tåla höga temperaturer och den mycket aggresiva miljön i toaletten.

Service Sverige:

Sunwind Gylling AB
Brogårdsgatan 4
574 21 VETLANDA

E-mail: service@sunwind.se
www.sunwind.se

Service Norge:

Sunwind Gylling AS
Rudssletta 71
N-1309 RUD, Norge

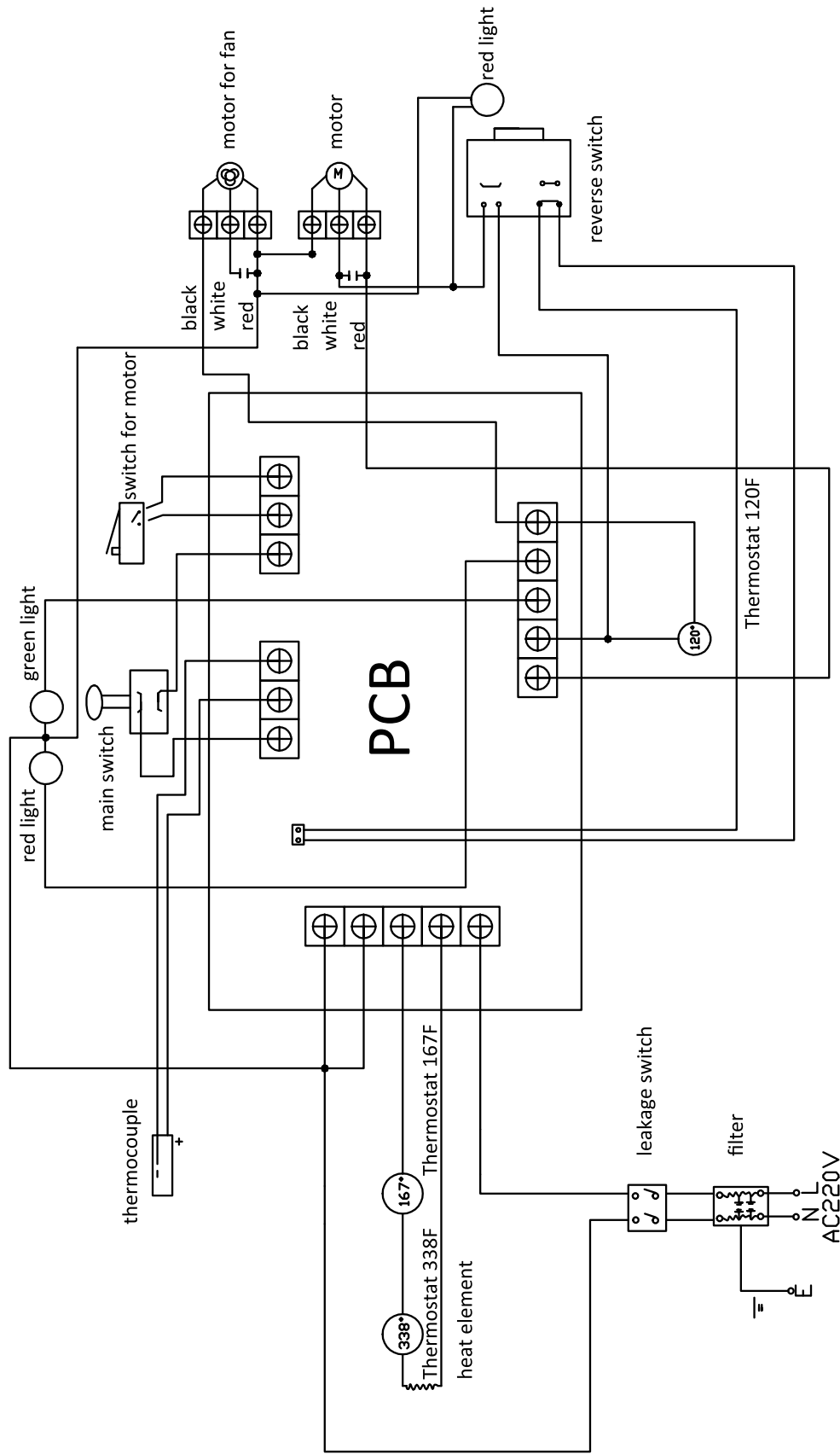
Tlf.: (+47) 67 17 13 70
E-mail: post@sunwind.no
www.sunwind.no

Felsökning

Felsökning	Möjlig orsak	Möjlig lösning
Överhettningstermostat	<ul style="list-style-type: none"> Fastkörd påse eller brännkammarlucka ej helt stängd pga. fastkörd påse eller papper. 	<ul style="list-style-type: none"> Använd returknappen för att se om påse fastnat. Öppna överdelen på toaletten och kontrollera/återställ termostaten i elektronikboxen. Ta bort ev aska och pappersrester utanför brännkammare.
Förbränner inte avfallet	<ul style="list-style-type: none"> Överhettningsskydd har löst ut eller defekt element. 	<ul style="list-style-type: none"> Kontrollera alla termostater. Om förbränning startar, men är dålig, se avsnitt avseende dålig förbränning.
Avfallsluckan öppnar inte	<ul style="list-style-type: none"> Toaletten får ingen ström 	<ul style="list-style-type: none"> Kontrollera att stickproppen är isatt och att säkringen bak på toaletten inte löst ut samt att toaletten är påslagen.
Dålig förbränning	<ul style="list-style-type: none"> För många användare i förhållande till toalettens kapacitet. Element kan vara trasigt. Det bör bytas senast vid 5 års-service. Bristfällig ventilation/tilluft. Kolla att ventilation ej är igensatt. Katalytmassa kan vara smutsig, den bör bytas med 1-2 års intervall beroende på hur mycket toan används. 	<ul style="list-style-type: none"> Många besök? Kan medföra att förbränningen blir dålig. Starta en ny förbränning för att bränna avfallet som ligger kvar. Förbättra ventiltion Byt katalytmassa Kontakta serviceverkstad

Felsökning

Felsökning	Möjlig orsak	Möjlig lösning
Toaletten är helt död	<ul style="list-style-type: none"> Ingen funktion i toaletten och knappen lyser ej 	<ul style="list-style-type: none"> Kontrollera säkring för rummet Kontrollera säkring på baksidan av toan.
Fläkten går, men ingen förbränning	<ul style="list-style-type: none"> Överhettningsskydd har löst ut Värmeslinga är defekt Tidsrelä är defekt 	<ul style="list-style-type: none"> Återställ överhettningsskydd i elektronikboxen, detta kräver demontering av överdelen. 2 skr uvar på vardera sidan av överdelen. Tryck lätt på överdelen vid demontering för att skruvarna ska gå lätt. Locket till elektronikboxen sitter med en skruv. Byt värmeelement Om kretskortet behöver bytas kontakta verkstad/återförsäljare.
Fläkten går av/på efter förbränning är avslutad	<ul style="list-style-type: none"> Fläkten startar automatiskt om temperaturen överstiger ett visst värde 	<ul style="list-style-type: none"> Detta är helt normalt ingen åtgärd krävs.
Brända påsrester utanför brännkammaren	<ul style="list-style-type: none"> En eller flera påsar har antagligen fastnat mellan brännkammarens övre del och brännkamarlocket 	<ul style="list-style-type: none"> Ta bort toalettens överdel genom att lossa 4 skruvar. Tryck locket försiktigt nedåt om du känner motstånd i skruvarna. Ta bort allt synligt skräp. Återmontera överdelen och prova igen. Läs «Tips vid spolning» för undvika att detta händer igen.
Lukt i toalettutrymme	<ul style="list-style-type: none"> För lite eller ingen tilluft till rummet Stopp i frånluftsror Avfall har inte förbränts ordentligt i brännkammaren. Spännet som håller askbehållaren för lös. Köksfläkt eller eldstad tar luft från toalettutrymme 	<ul style="list-style-type: none"> Kontrollera att ventilation överensstämmer med montageinstruktionerna i denna manual. Kontrollera att ventilation ej är blockerad Kontrollera att värmeslingan fungerar och justera förbränningstiden vid behov Justera spännet så askbehållaren ligger an mot brännkammaren. Utöka ventilationen i stugan, täta av större springor och ventiler mellan toalettutrymme och övrig bostad.



Polttava Sunwind El-dorado Pro V20 kuivakäymälä

El-dorado
by **SUNWIND**



Takuu

Aktivoidaksesi käymälällesi täyden takuun, rekisteröi tuotteesi sarjanumero internetissä.

Rekisteröidäksesi tuotteesi:
www.sunwind.fi/warranty/

ONNITTELUT UUDESTA KÄYMÄLÄSTÄSI!

Sunwindin polttokäymälän myötä käymäläkokemus mökillä ottaa askeleen eteenpäin. Käyttöturvallisuus ja luotettavuus ovat tämän käymälän suurimmat edut. Käymälä on valmistettu huippulaadukkaasta ruostumattomasta teräksestä ja elektronisten osien määrä on tiputettu minimiin.

Tämä tekee käymälästä todella luotettavan. Sunwindin polttokäymälä on perusteellisesti testattu laadukas tuote, josta voit nauttia useita vuosia, jos käymälän asennus ja käyttäminen on suoritettu asianmukaisesti. Lue ohjeet huolellisesti ja säilytä tämä opas myöhempää käyttöä varten. Noudata meidän neuvojamme asennuksesta, huollosta ja puhdistuksesta. Varaosat ovat saatavilla jälleenmyyjiemme kautta koko maassa; päivitettyt yhteystiedot löytyvät osoitteesta www.sunwind.fi kaikkina aikoina. Asennuksen jälkeen, käymälän ylläpito koostuu pääasiassa sisemmän tuhka-astian huuhtelusta kuumalla vedellä muutaman kerran vuodessa. Kerran vuodessa tuulettimen siivet olisi myös syytä irrottaa ja puhdistaa pesuaineella ja kuumalla vedellä. Suosittelemme imurointia käymälän sisäpuolelta kun se on auki. Katso huolto-ohjeista lisäohjeita siitä, miten tämä tehdään.

Ulkoisesti käymälä on puhdistettava aina tarpeen vaatiessa.

El-dorado
by **SUNWIND**



Tärkeät turvaohjeet

VAROITUS!

- Vältäaksesi sähköiskun, varmista aina että käymälän virtapistoke on irrotettu ennen sen siirtämistä tai puhdistamista.
- Huoltotöitä saa tehdä vain silloin, kun käymälän virtapistoke on irrotettu pistorasiasta ja vasta kun se on jäähtynyt.
- Lue ohjeet huolellisesti.
- Varmista että käymälä liitetään min. 10A maadoitettuun pistorasiaan.
- Älä käytä jatkojohtoja, jakorasioita tai monen pistorasian sovitinta.
- Kun kytket käymälän 10A pistorasiaan, ei muita laitteita voi kytkeä samaan piiriin. Ota yhteys sähköasentajaan jos olet epävarma asennuksesta.
- Käymälä on asennettava sisätiloihin.
- Älä peitä käymälää.
- Irrota käymälä pistorasiasta kun sitä ei käytetä pitkään aikaan.
- Ole erityisen varovainen lasten käyttäessä käymälää.
- Älä anna lasten leikkiä käymälällä tai käyttää sitä itsenäisesti.
- Alle 8-vuotiaiden käymälänkäyttöä tulisi valvoa.
- Jos huomaat viallisen virtajohdon, tämä on korjattava valmistajan tai pätevän henkilön toimesta.
- Käymälää ei saa käyttää tai sijoittaa lähelle syttyviä materiaaleja, kaasuja tai nesteitä.
- Käymälä on sijoitettava tasaiselle ja vakaalle alustalle.
- Huomaa, että jotkut käymälän osista saattaa tulla erittäin kuumaksi ja koskettaessa aiheuttaa palovamman.
- Älä sijoita käymälää suihkun, pesualtaan, kylpyammeen tai altaan välittömään läheisyyteen.
- Älä käytä jatkojohtoja, koska tämä voi aiheuttaa kaapelin kuumenemisen ja tulipalon.
- Varmista että sähköjohto ei jää puristuksiin käymälän alle tai taakse.
- Käymälää ei ole tarkoitettu käytettäväksi ihmisille, joilla on fyysisiä tai henkisiä vammoja.
- Kaikkia käymälää käyttäviä tulisi ohjeistaa käymälän käytöstä.
- Käymälässä on tarkoitettu poltettavaksi ainoastaan ihmisen ulosteita ja virtsaa. Käymälään ei saa laittaa muita esineitä tai ulosteita.
- Eläinten ulosteet eivät pala kunnolla ja ne jähmettyy/kivettyy käymälään.
- Aseta AINA käymäläpussi käymälään ennen käyttöä.
- Käymälä on tyhjennettävä vähintään kerran viikossa; älä koskaan tyhjennä lämmintä tuhkaa palavien esineiden läheisyydessä.
- Älä koskaan työnnä kättäsi tai muita esineitä palotilaan.

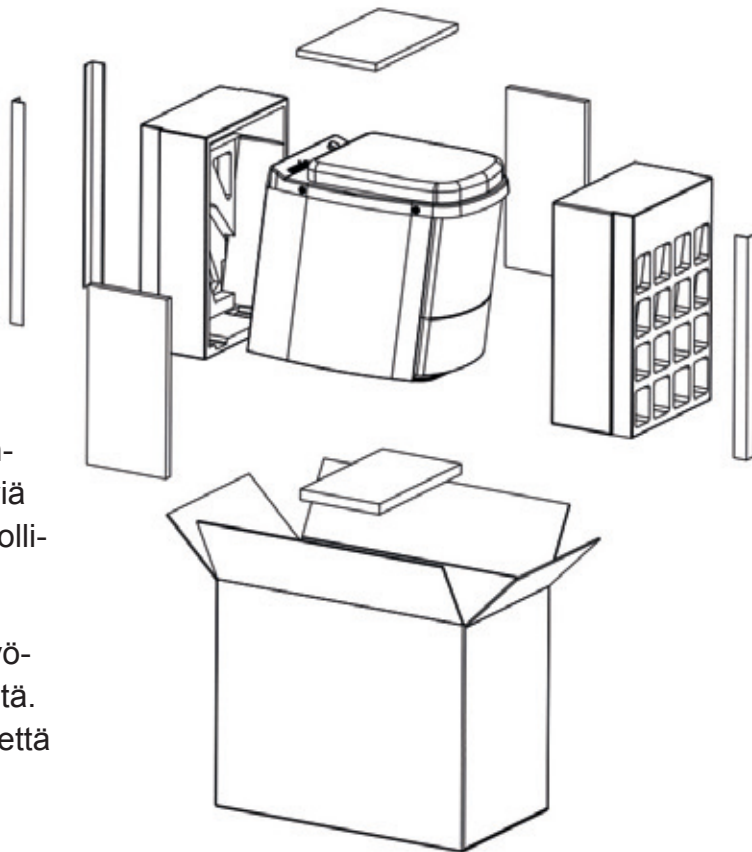
Pakkauksen purkaminen

Ole varovainen, kun purat käymälän myyntipakkauksesta. Älä nosta käymälää sen istuinosasta. Nosta käymälä sen sivureunoista. Suosittelemme että kaksi henkilöä nostaa käymälän yhdessä.

Ennen asennusta:

Myyntipakkauksesta purkamisen jälkeen, varmista että mitään vahinkoa ei ole tapahtunut kuljetuksen aikana. Jos löydät näkyviä vaurioita, ota yhteys jälleenmyyjään mahdollisimman pian.

Myyntipakkauksen säilytys mahdollista myöhempää kuljetusta varten voi olla hyödyllistä. Jos haluat hävittää pakkauksen, varmista että se hävitetään asianmukaisesti. Pidä kaikki muovipakkaukset poissa lasten ulottuvilta.



Lue koko käyttöohje huolellisesti ennen käymälän käyttöönottoa ja pidä nämä ohjeet tallessa myöhempää käyttöä varten. Voit myös aina löytää ajantasaista tietoa osoitteesta www.sunwind.fi.

Takuu

Käymälässä on 5-vuoden takuu. Elektroniikka- ja kulutusosissa on 2 vuoden takuu. Käymälä on tarkoitettu käytettäväksi mökillä / vapaa-ajanasunnolla. Sen käyttö ei sovellu vakituiseen asutukseen, julkisiin kokoontumistiloihin, työpaikkoihin, päiväkoteihin, kouluihin, jne.

Takuu alkaa ostopäivästä ja on voimassa vain kuittia vastaan. Takuu kattaa valmistusvirheet ja vialliset osat. Mahdolliset korjaukset saa suorittaa siihen oikeutettu henkilö. Yksinkertainen huolto voidaan suorittaa tämän ohjekirjan mukaisesti.

Jos jokin toimintahäiriö Sunwindin polttokäymälässä tapahtuu takuuaikana, joka ei ole väärästä asennuksesta, käytöstä tai käsittelystä aiheutunut, tämä katetaan takuulla. Takuu ei koske kuljetusvaurioita, salamaniskuja tai muita luonnonilmiöitä. Ota yhteys jälleenmyyjäsi jos sinulla on toimintahäiriö käymälässäsi.

TÄRKEÄÄ!

Jos käymälä tarvitsee huoltoa, se on puhdistettava ennen huoltoon viemistä.

Toiminta

Sunwindin polttokäymälä on suunniteltu polttamaan ulosteen, virtsan ja paperin. Älä hävitä muita esineitä käymälässä. Käymäläpussi on asetettava ennen jokaista käyttökertaa. Käymäläpussi varmistaa, että jäte tipahtaa suoraan palotilaan ja että hyvä hygienia säilyy. Oikein asennettu käymäläpussi myös vähentää puhdistustarvetta.

Käymälä on varustettu 2000 W:n lämmityselementillä, joka sijaitsee palotilan yläpuolella. Tätä lämmityselementtiä ohjataan termostaatilla, ja kammion lämpötila on palamisen aikana noin 560° C. Yksi palaminen kestää noin 90 minuuttia. Palamisen jälkeen lämmitin kytketään pois päältä ja jäähdytyspuhallin käy niin kauan kuin on tarpeen. Jos palaminen on käynnissä seuraavan käynnin yhteydessä, wc lisää automaattisesti ylimääräistä aikaa yli 90 minuuttia, jos käynti tehtiin palamisajan ensimmäisten 30 minuutin aikana.

HUOM!

Jos käymäläjätettä syntyy vähän – etenkin pienten lasten kanssa – on käymäläpussiin hyvä laittaa hieman vettä. Tämä helpottaa käymäläpussin tippumista palokammioon.

Käymäläpussi tippuu palotilaan automaattisesti painovoiman avulla, kun aloitat polttoprosessin käymälässä olevaa nappia painamalla.

Ilmastointi

Käymälässä on oltava pysyvä tuuletus 110 mm Ø sileillä kovamuoviputkilla. Muunlaisten putkien käyttö mitätöi takuun. Suosittelemme Sunwindin ilmastointipakettia (lisävaruste).

HUOM!

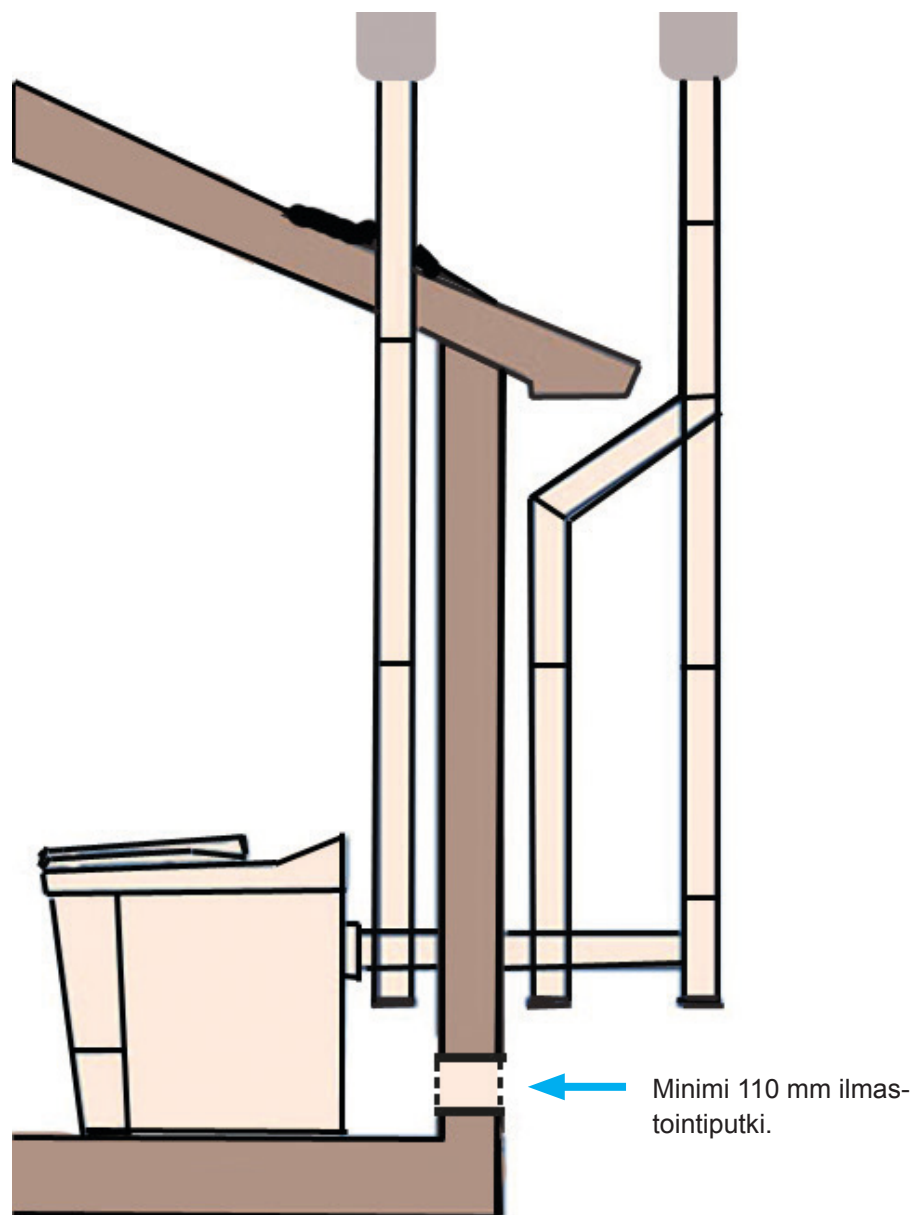
Huoneessa johon käymälä asennetaan, ei voi olla minkäänlaista mekaanista ilmanvaihtoa. Huoneessa on oltava vähintään yksi korvausilmaventtiili. Optimaalinen palaminen ja ilmankierto saavutetaan asettamalla aukko käymälän lähelle ja samalle tasolle. Korvausilmaventtiili pitäisi olla minimissään saman kokoinen kuin ilmastointiputki (Ø 110 mm).

Paketti sisältää:

Käymälä, paketti käymäläpusseja, vesipullo, pussillinen ruuveja asennukseen sekä käyttöohje. Varmista, että laatikko ei ole kärsinyt vaurioita kuljetuksen aikana. Jos laatikko on vahingoittunut, ota yhteys kuljetusyhtiöön tai jälleenmyyjään mahdollisimman pian. Takuu ei kata kuljetusvaurioita.

Käymälän pakokaasut on aina johdettava ulos tai ulkopuolelle. Säädökset ja asennuksen tekniset vaatimukset saattavat vaihdella maittain. Norjassa, kaikkien käymälöiden poistoilma on johdettava katon yli. On olemassa kaksi tapaa ohjata ilmanvaihto katon yläpuolelle. Tuuletusputki voidaan sijoittaa suoraan ylös katon läpi, tai tuuletusputki voidaan asentaa takaseinän läpi ja johtaa seinän ulkopuolella ylös katon yli. Yläosassa sijaitseva tuuletusputki on oltava vähintään 60 cm kattorajan yläpuolella. Paikalliset olosuhteet voivat vaihdella, ja esimerkiksi runsaslumisilla alueilla, tämä on otettava huomioon siten, että putki jatkuu katon harjan yläpuolelle. Jos käytetään haaraputkea, on tämän putken alareunassa oltava vähintään 3mm reikä, jotta tiivistynyt kondenssiovesi pääsee valumaan pois. Ota tämä huomioon, kun asennat putkia sisäkaton läpi.

Oheisessa kaaviossa on kuvattuna eri asennusvaihtoehdot:



1.

Mitoita ja leikkaa 110 mm putki haluttuun vaakapituuteen. Putkien yhdistämisessä suositellaan käytettäväksi joko silikonisprayta tai saippuaa.

2.

Jos ohjaat putken suoraan seinän läpi, voit nyt liittää putken käymälän poistoilmareikään ja piirtää esim. lyijykynällä tulevan ulosmenoreiän oikean kohdan.

3.

Käytä 114 mm reikäporaa (rasiapora) reiän tekemiseen seinään. Varmista, että et osu ruuveihin, nauloihin tms. ennen kuin aloitat sahauksen.

4.

Käytä jotain tiivisteamainetta läpimenoputken ja seinän välillä. Näin varmistat läpimenopaikan tiiviyn sekä putken joustavuuden.

5.

Kiinnitä putkihaara ja pohjatulppa tähän putkeen. Muista porata vähintään 3 mm reikä tulpan pohjaan.

6.

Yhdistä tarvittava määrä metrin putkia yhteen saavuttaaksesi haluamasi kokonaiskorkeuden. Katso seuraava kappale, jos aiot ohjata putken läpi katon.

7.

Putki on tuettava kiinnittimin, jotta varmistetaan sen vakaus. Käytä asennuspakkauksen mukana tulevia seinäkiinnittimiä. Jos putken etäisyys seinästä kasvaa, pitää tarkoitukseen sopivat kiinnittimet hankkia erikseen.

8.

Kiinnitä piipunhattu viimeisen putken päähän. Älä käytä hyönteisverkkoja tms., sillä tämä voi rajoittaa ilman kulkua.

9.

Ilmastointiputkea voi vetää enintään 1m vaakasuoraan, ja 6m pystysuunnassa. Lisäksi ei tulisi käyttää enintään kuin yhtä 90° mutkaa ja kahta 45° mutkaa.

Poistoilmaputken asentaminen katon läpi

Asennettaessa putki katon läpi, mitoita vaakaputki ensin ja laita sitten merkki kattoon, jossa reiän pitäisi olla. Varmista, että vältät mahdolliset esteet kuten esim. orret. Oikea reiän halkaisija riippuu katon kaltevuudesta. Aloitta poraamalla kattoon reikä riittävän pitkällä poralla, jonka avulla voit käyttää reikäporaa molemmilta puolilta jälkeinpäin.

Kun asennat putken bitumi- tai pärekattoon, käytä asennuspaketissa olevaa kattotiivistettä (ranneke). Bitumi/tervapaperitiiviste olisi lämmittämisen jälkeen sijoitettava niin että se peittää mansetit joka on ylempänä kuin katon pinta. Alempi osa olisi liimattava paikalleen. Liimauksessa olisi käytettävä bitumiliimaa (ei sisälly asennuspakkaukseen).

Kalvoaluskatteellisille nurmi- ja turvekatoille suositellaan käytettäväksi kattoammattilaisen apua.

Bitumialuskatteellisille nurmi- ja turvekatoille käytetään samaa asennustapaa kuin bitumi- ja pärekatolle.

Tiililaatta- taikka peltikatoilla käytetään samaa asennustapaa kuin bitumi- ja pärekatolle.

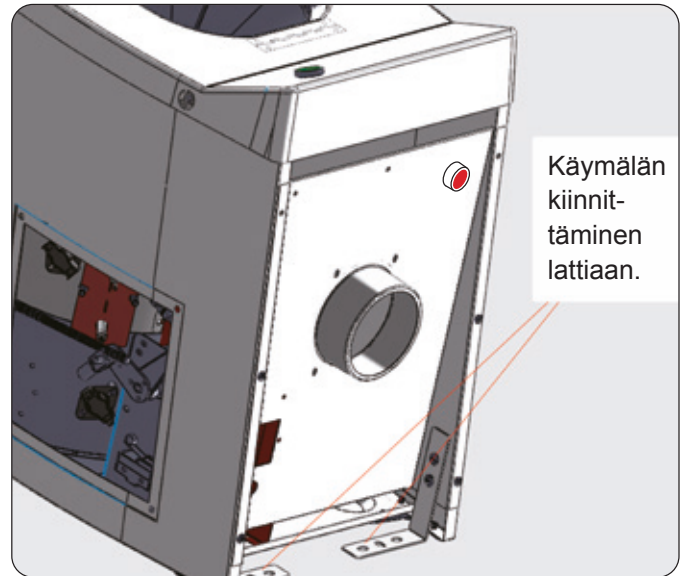
Asennus

Käymälä on kytketty 230V pistorasiaan; tämän täytyy olla maadoitettu pistorasia, jossa on takana vähintään 10A (hidas) sulake. Siinä tapauksessa, että samassa piirissä (saman sulakkeen takana) on muitakin laitteita, sulakkeen pitäisi olla vähintään 16A. Vaihtoehtoisesti ota yhteys sähköasentajaan oman pistorasian asentamiseksi käymälälle. Vältä käymälän kytkemistä käyttäen apuna jatkojohtoja, jakorasioita, tms. pistotulppasovitteita.

Mikäli lattia on liukas, ja käymälä voi liukua vierailujen aikana, se olisi kiinnitettävä lattiaan. Muista varmistaa, etteivät mahdolliset lattialämmityskaapelit ole kiinnitysruuvien kohdalla. Kiinnikkeet ja ruuvit tulevat käymälän mukana käymälän paketissa.

Irrota käymälän pistotulppa pistorasiasta, kun sitä ei käytetä pitkään aikaan.

Käymälä on nyt käyttövalmis. Liitä käymälä pistorasiasta ja varmista, että on/off-kytkin on asennossa "ON". Käymälän toiminta olisi testattava ennen ensimmäistä käyttökertaa. Testataksesi käymälän toiminnan, paina käymälän oikeassa yläkulmassa sijaitsevaa painiketta. Yksi paloprosessi kestää noin tunnin, jonka jälkeen käymälä on valmis normaaliin käyttöön.



Huoltotoimet:

Käymälä vaatii tiettyjä huoltotoimia, jotka voit tehdä itse.

VAROITUS!

Irrota aina käymälä pistorasiasta ennen minkäänlaisen huoltotoimenpiteen suorittamista! Ennen huoltotoimenpiteiden aloittamista varmistu että käymälä on jäähtynyt!

Puhdistus ja päivittäinen hygienia

Käytä aina sopivaa käymäläpussia varmistaaksesi käymälän oikeanlaisen toimivuuden, tarpeenmukaisen hyvän hygienian sekä käymälän helpon puhdistettavuuden. Pyyhi pinnat kostutetulla saippuavedellä tarpeen mukaan. Palotilan yläpuoliset luukut voidaan puhdistaa em. tavalla.

Tuuletin

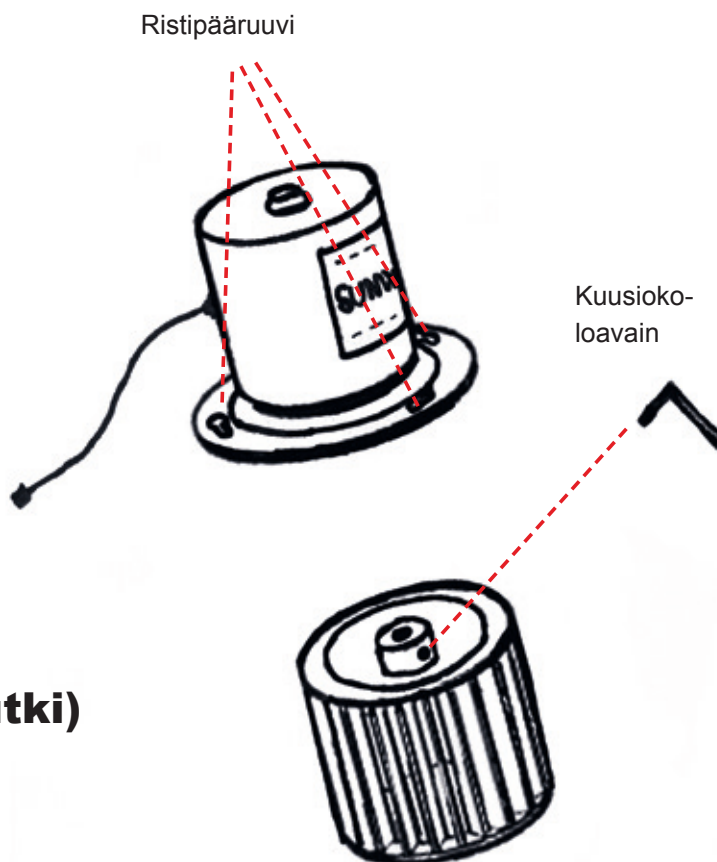
Puhallin varmistaa tasaisen palamisen ja käymätilan hajuttomuuden. Tuulettimen läpi kulkee kaikki palamisilma, jonka myötä noki ja tuhka tarttuvat ajan myötä puhaltimen siipiin. Tämän takia puhallin olisi syytä puhdistaa kerran vuodessa.

Irrota käymälä pistorasiasta. Irrota ruuvit käymälän yläosan ympäriltä ja irrota nostamalla käymälän koko yläosa. Tuuletin irrotetaan poistamalla sen kolme ruuvia (katso kuva).

Käytä pölynimuria tai teräsharjaa poistaaksesi epäpuhtaudet tuulettimesta. Jos tuuletin jätetään liian kauan ilman puhdistusta, epäpuhtaudet saattavat vaatia puhdistusta lämpimällä vedellä. HUOM! Älä koskaan liota koko tuuletinta veteen. Tuulettimen lavat irrotetaan moottorin akselista käyttämällä apuna kuusiokoloavainta. Tämän jälkeen lavat voi jättää likoamaan lämpimään veteen joksikin aikaa, ennen varsinaista mekaanista puhdistusta. Kuivaa osat hyvin, ja kokoa tuuletin päinvas-
taisessa järjestyksessä. Varmista, että puhallin pyörii vapaasti asennuksen jälkeen.

Tuuletusputki (poistoilmaputki)

Käymälän tuuletusputket sekä tuuletusreikä pitäisi irrottaa, tarkastaa ja puhdistaa kerran vuodessa. Putkeen mahdollisesti kerääntynyt tuhka, noki sekä muut vieraat esineet ja liat tulisi poistaa ja puhdistaa esim. imurilla.



Poltinpesä

Palokammio on tyhjennettävä vähintään kerran viikossa, vaikka se ei ole täynnä, koska tuhka voi kivettyä toistuvan palamisen seurauksena. Tämä vaikeuttaa tuhkien tyhjentämistä.

Jos kuitenkin palokammioon on kiinnittynyt kivettyntä tuhkaa, voit laittaa palokammioon noin 1dl kiehuvaa vettä, jonka jälkeen aktivoit paloprosessin. Kiehuva vesi irrottaa kivettyntä tuhkaa ja paloprosessin jälkeen kivettyntä tuhka on helpommin irrotettavissa.

Lämmityselementti

Lämmityselementin käyttöikä on 2-5 vuotta, riippuen käytön tiheydestä. Elementti olisi syytä vaihtaa vähintään 5 vuoden välein. Usein toistuva käyttö voi lyhentää elementin elinikää, jota määritelläänkin kuluvaksi osaksi. Mikäli käymälä on jatkuvassa ympärivuotisessa käytössä, suositellaan lämmityselementin vaihtamista joka toinen vuosi, jotta varmistetaan käymälän jatkuva toiminta.

Käymälän toiminta

WC on suunniteltu käyttämään vähän energiaa. Polttokammion palamisaika ja lämpötila on asetettu optimaaliselle normaalille 4 hengen perheelle. Toistuvat vierailut ja paljon jätettä voivat johtaa kokemukseen siitä, että jotkut paperit ja jätteet eivät ole kunnolla poltettuja. Jos wc on ylikuormitettu, se voi aiheuttaa tuhkakupin täyttymisen ja näin ollen ylivuotoa.

Yksi kokonainen paloprosessi vie noin. 90 minuuttia. Toistuvat käynnit polttoprosessin aikana, ennen kuin wc on palanut 30 minuuttia, lisää palamisaikaa algoritmin mukaisesti. Palamisen jälkeen lämmityselementti kytkeytyy pois päältä ja jäähdytyspuhallin käy, niin kauan kuin wc on jäähtynyt.

Kun painat painiketta polttamisen aloittamiseksi, polttimen luukku avautuu ja jätteet putoavat polttokulhuon. On tärkeää varmistaa, että käymäläpussi putoaa paloastian pohjalle kokonaan ja että luukut sulkeutuvat sujuvasti. Jos huomaat, että luukut eivät sulkeudu kunnolla, wc: n takaosaan on asennettu peruutuspainike. Pidä tätä painettuna niin kauan että luukut aukeavat. Varmista, että luukku avautuu uudelleen ja sulkee palotilan. Käynnistä sitten uusi palaminen painamalla wc: n yläosassa olevaa painiketta.

Määräaikaishuollot

Sinun pitäisi tuoda käymälä huoltoon vähintään 5 vuoden välein, tai 2-3 vuoden välein, jos käymälää käytetään usein. Määräaikaishuollossa vaihdetaan kaikki kulutusosat, jotta optimoidaan laitteen pitkäikäisyys ja kesto. HUOM! Käymälä on puhdistettava ennen kuin se tuodaan huoltoon.

Määräaikaishuollossa, vaihdetaan lämmityselementti ja palotilan lämpöanturit. Huollossa tarkastetaan myös Katalyytti, testataan puhallin ja tarvittaessa säädetään moottori.

Ota yhteys jälleenmyyjään saadaksesi tietoa lähimmästä huoltoliikkeestä.

Tuhka-astian tyhjennys

Tuhka-astia on tyhjennettävä vähintään kerran viikossa, vaikka se ei ole täynnä, koska tuhka voi kivettyä toistuvan palamisen seurauksena. Tämä vaikeuttaa tuhkien tyhjentämistä.

1.

Avaa käymälän etupuolen luukku kuten alla kuvassa.

2.

Avaa tuhka-astian lukitussalpa.

3.

Tämän jälkeen vedä tuhka-astia itseesi päin pois palokammioista ja tyhjennä tuhka sopivaan paikkaan. Tuhkaa voidaan käyttää lannoitteena, haudata maahan tai hävittää säännöllisesti kotitalousjätteen mukana. HUOM! Älä koskaan tyhjennä lämmintä tuhkaa helposti syttyvien materiaalien sekaan!

4.

Tyhjennyksen jälkeen laita tuhka-astia takaisin palopesään ja varmista että se liukuu sujuvasti takaisin paikoilleen. Lukitse sitten kiinnityssalpa ennen luukun sulkemista.



Avaa etuosan luukku - luukku avataan painamalla ensin sitä alaspäin ja sitten vetämällä yläosaa itseensä päin.



Avaa salpa.



Vedä tuhka-astia itseesi päin.



5.

Sulje luukku, ja käymälä on valmis käytettäväksi uudelleen. Suosittelemme tuhka-astia tyhjennystä aina kun lähdet mökiltäsi tai vähintään kerran viikossa.

6.

Jos tuhkakupin ympärillä on palanutta paperia jäljellä, voi tämä olla merkki siitä, että käymäläpussi on jäänyt palotilan yläosan ja kannen väliin. Poista käymälän yläosa ja puhdista paperijäännökset.

**Päivittäinen käyttö****1.**

Käytä aina käymäläpussia.

2.

Varmista, että käymäläpussi on sijoitettu oikein.

3.

Jokaisen käynnin jälkeen, paina Start ja sulje istuin.

4.

Varmista, että pussi putoaa palotilaan. (Ohita kohta 5, jos pussi putoaa polttokammioon oikein)

5.

Jos pussi ei putoa polttokammioon kunnolla, voit avata oven uudelleen pitämällä wc: n takaosassa olevaa peruutuspainiketta painettuna lisäämättä lisää aikaa palamiseen. Kun painat palamispainiketta, wc: n takaosassa oleva peruutuskytkin syttyy kahtena jaksona. Jos käyttäjä huomaa, että pussi ei putoa kokonaan polttokammioon, voit painaa peruutuskytkintä, kun ovet palaavat suljettuun asentoon. Paina sitten wc: n takaosassa olevaa kytkintä ja käännä ovet "auki-asentoon". Auta jätteet polttokammioon ja aloita uusi polttaminen.

6.

Tyhjennä käymälä: n tuhka-astia ennen kun lähdet mökiltä tai vähintään kerran viikossa.



Aseta käymäläpussi käymälään.



Paina start-painiketta.



Pidä peruutuspainiketta painettuna, jos luukut eivät sulkeudu kunnolla.

Vesipullon käyttö

Mikäli El-dorado käymälässä käytetään suuri määrä paperia, kuten ao. kuvassa, voi pussi jäädä jumiin luukkujen väliin.

Ratkaisu on kaataa vettä (noin 1dl) paperin sekaan. Paperi tulee näin painavammaksi, mikä helpottaa pussia tippumaan kokonaan palosäiliöön jäämättä jumiin luukkujen kanssa.



Vihje

Vaihtoehtona veden kaatamiseen on kerätä vessapaperi erilliseen astiaan. Päivän päätteeksi kaikki käytetty paperi voidaan polttaa erikseen käymälässä, kunhan varmistutaan että kaikki paperi putoaa sujuvasti tuhka-astiaan. Helpoin tapa on asettaa tämä kerätty paperijätös suoraan tuhka-astiaan (etuluukun kautta) ja sen jälkeen painaa vihreää käynnistyspainiketta.



Lisätietoja huoltoa varten

Kun vaihdat osia, käytä vain alkuperäisosia. Käymälän osat on suunniteltu kestämaan korkeita lämpötiloja ja kovia olosuhteita.

Huolto:

Sunwind Gylling Oy
Niemeläntie 4
20780 Kaarina

Puh. 0201 102 602
S-posti. sunwind@sunwind.fi

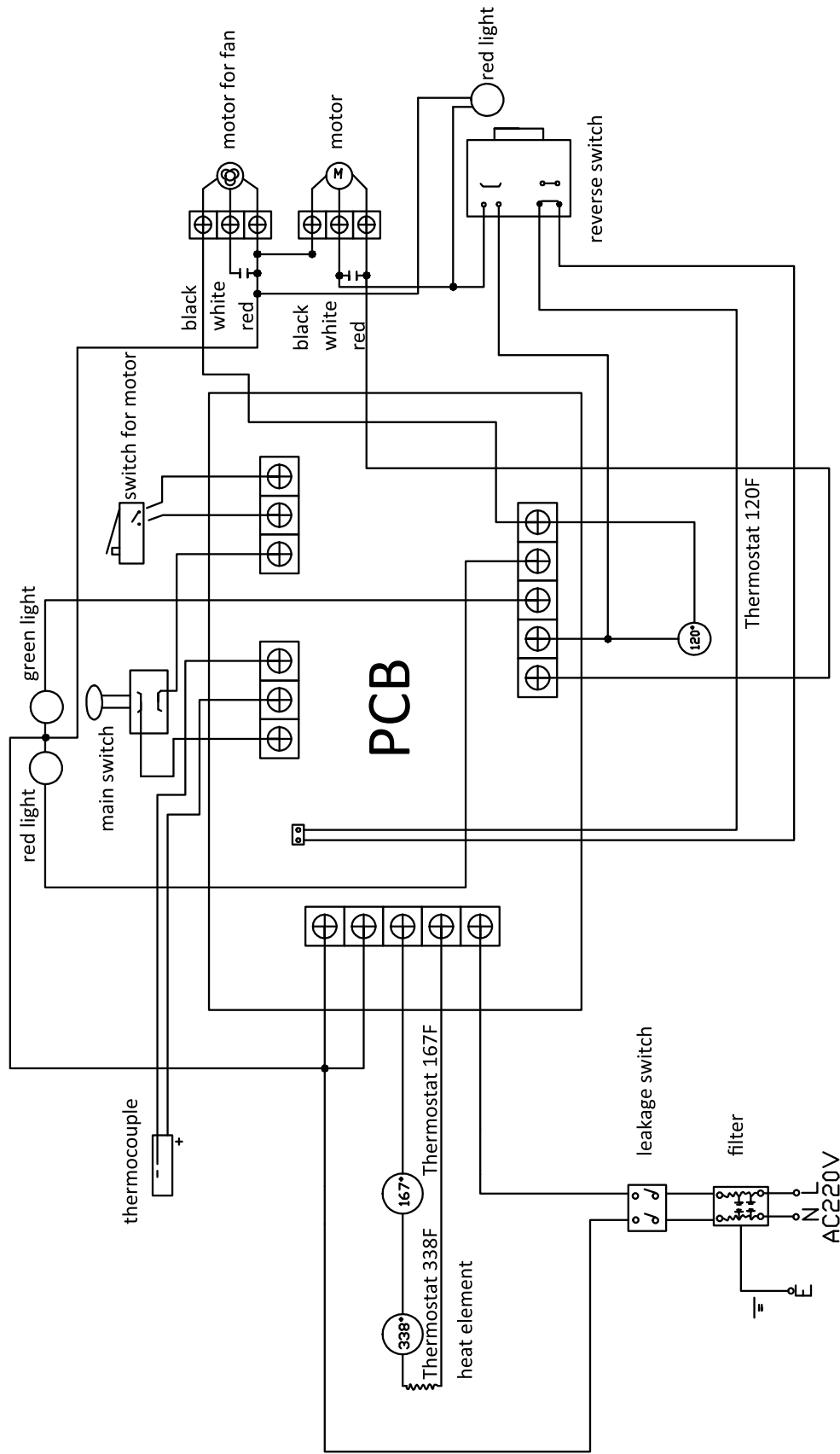
www.sunwind.fi

Vianetsintä

Vianmääritys	Mahdollinen vika	Ratkaisu
Termostaatin ylikuumentuminen	<ul style="list-style-type: none"> Jätepussi on jumissa tai polttokammio ei ole täysin suljettu, jumissa olevan pussin takia. 	<ul style="list-style-type: none"> Avaa kannet uudelleen käänteisellä painikkeella. Ja varmista, että pussit putoavat palavaan kammioon. WC: n avoin yläosa; tarkista sähköyksikön termostaatti ja poista tuhka tai paperi, joka on polttokammion ulkopuolella.
Käymälä ei polta	<ul style="list-style-type: none"> Termostaatin ylikuumentuminen tai viallinen osa 	<ul style="list-style-type: none"> Tarkista kaikki termostaatit Tarkista että onko tuhka-astia täynnä. Se saattaa heikentää palamista. (ks. kohta «huono palaminen»)
Jäteluukku ei aukea	<ul style="list-style-type: none"> Käymälä ei saa virtaa 	<ul style="list-style-type: none"> Tarkasta virtapiuha ja käymälän takapuolella oleva automaattisulake
Huono palaminen	<ul style="list-style-type: none"> Liikaa käyttäjiä wc: n kapasiteetin vuoksi. Lämmityselementti voi olla rikki. Tämä tulisi vaihtaa 5 vuoden välein. Huono ilmanvaihto - tarkista korvausilman saanti ja onko putkia tukossa. Katalyysaattorimassa voi olla tiheä, ja se tulisi korvata 1-2 vuoden välein käytöstä riippuen. 	<ul style="list-style-type: none"> Liian palajon käyttäjiä voi aiheuttaa palamisen heikkenemisen. Käynnistä palaminen uudelleen painamalla käynnistuspainiketta. Korjaa tuuletus Vaihda katalyyttimassa Ota yhteys huoltoon

Vianetsintä

Vianmääritys	Mahdollinen vika	Ratkaisu
Käymälä ei mene päälle	<ul style="list-style-type: none"> Käymälän mikään toiminto ei pelaa, eikä painikkeen valo pala 	<ul style="list-style-type: none"> Tarkasta talosi sulake Tarkasta sulake käymälän takapuolelta
Tuuletin toimii, mutta käymäläjäte ei pala	<ul style="list-style-type: none"> Lämpöanturin sulake on lauennut Lämpövastus on vioittunut Ajastinrele on viallinen 	<ul style="list-style-type: none"> Resetoi automaatisulake. Vaihda lämpövastus Vaihda ajastinrele
Tuuletin menee palamissyklin jälkeen päälle ja pois satunnaisesti	<ul style="list-style-type: none"> Tuuletin starttaa automaattisesti mikäli lämpötila on liian suuri 	<ul style="list-style-type: none"> Ei aiheuta toimenpiteitä, tämä on normaalia
Palanutta paperia/tuhkaa tuhka-astian ulkopuolella	<ul style="list-style-type: none"> Yksi tai useampi käymäläpussi on jäänyt polttokammion kannen väliin jumiin 	<ul style="list-style-type: none"> Irroita käymälän päälliosa, joka on kiinni 4 ruuvilla. Mikäli ruuvit tuntuvat tiukalta, paina varovasti päälliosaa alaspäin. Poista kaikki palanut paperi/tms. Kokoa käymälä uudelleen ja testaa toiminta
Käymälätilassa ilmenee pistävää hajua	<ul style="list-style-type: none"> Käymälätilaan ei tule riittävästi korvausilmaa Ilmastointiputkessa on joku tukos Käymäläjäte ei ole palanut kunnolla Tuhka-astian lukitusklipsi ei ole riittävän tiukassa Keittiötuuletin tai takka imee ilmaa käymälätilasta ja käyttää käymälän ilmastointiputkea korvausilman saamiseksi 	<ul style="list-style-type: none"> Tarkasta korvausilman riittävyys (ks. asennusohjeet) Tarkasta ilmastointiputki Tarkasta lämpöelementin toiminta ja säädä tarvittaessa polttoaikaa Kiristä tuhka-astian lukitusklipsi Asenna lisää korvausilmaventtiileitä ja sulje mahdolliset aukot käymälätilan ja muun asumistilan väliltä





CERTIFICATE

No. P15219908



Order No. 244073

Page 1/2

Product Electric toilet

Applicant Sunwind Gylling Ass
Rudssletta 71-75
1309 Rud
Norway

Manufacturer Zhongshan DongFeng Fuhua Elcctric Appliance Co.,Ltd
Fuhua Industrial Region, Hesui Industrial Garden
DongFeng Towm, ZhongShan, GuangDong
China

Factory Zhongshan DongFeng Fuhua Elcctric Appliance Co.,Ltd
Fuhua Industrial Region, Hesui Industrial Garden
DongFeng Towm, ZhongShan, GuangDong
China

See next page(s)

Ratings 2300W 230V 50HZ

Trade mark



Model / Type Ref. 720100

Principal characteristics Cl. I. IPX4
 See next page(s)

A sample of the product was tested and found to be in conformity with

HOUS	EN 60335-1:2012;A11 EN 60335-2-84:2003;A1 NEK 557:1991*
EMF	EN 62233:2008
EMC	EN 55014-1:2006;A1;A2 EN 55014-2:1997;A1;A2 EN 61000-3-3:2008 EN 61000-3-2:2006;A1;A2

Validity This certificate documents conformity with the standards shown, and also applies as license for use of Nemkos name and certification mark. The certificate and license is valid as long as the applicable conditions are complied with, and provided that any changes to the product are notified to Nemko for acceptance prior to implementation.
New standards or amendments to the standards may imply that the product design must be updated and/or that re-testing and re-certification is necessary.

Additional information The product complies with relevant parts of EN 60335-2-84:2003; A1 and NEK 557:1991 Combustion toilets except cl. 24.c & 25.b.

Date of issue 17-06-2015

Juan Z. Kleppenes
Certification Department

Nemko AS
Gaustadalléen 30, P.O. Box 73 Blindern, 0314 Oslo, Norway
TEL +47 22 96 03 30 FAX +47 22 96 05 50 EMAIL info@nemko.com
ENTERPRISE NUMBER NO974404532

nemko.com



CERTIFICATE

No. P15219908



Order No. 244073

Page 2/2

See next page(s)

The above mentioned certified equipment complies with current regulatory requirements regarding electrical safety and electromagnetic compatibility (EMC) in Norway and other EU/EEA member states.

Additional model(s)

See next page(s)

Date of issue 17-06-2015

Juan Z. Kleppenes
Certification Department

Nemko AS
Gautadalléen 30, P.O. Box 73 Blindern, 0314 Oslo, Norway
TEL +47 22 96 03 30 FAX +47 22 96 05 50 EMAIL info@nemko.com
ENTERPRISE NUMBER NO974404532

nemko.com

Intertek

Certificate



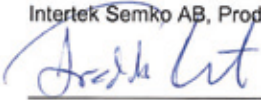
for European Product Safety

Reference No. 1515474

Electric toilet

Type designation	720100
Certificate holder	Sunwind Gylling AS Rudssletta 71-75 1309 Rud NORWAY
The product complies with the standard(s)	EN 60335-1:2012+A11 EN 60335-2-84:2003+A1 NEK 557:1991 EN 62233:2008
Date of expiry	18 June 2020

Additional information in Appendix.

Certification Body	Intertek Semko AB, Product Certification	Place	Kista - Stockholm
Signed	 Fredrik Wennersten	Date	12 August 2015 Page 1 of 2

This certificate is issued in accordance with the terms and conditions set out in the Appendix.



Intertek
Appendix

Reference No. 1515474

Technical data

Type designation	720100
Rated voltage (V)	230
Rated power (W)	2300
Frequency (Hz)	50
Class	I
IP-Class	X4
Brand name:	




Combustion toilet

Product information

<i>Manufacturing site(s)</i>	Zhongshan DongFeng Fuhua Electric Appliance Co.,Ltd Fuhua Industrial Region, Hesui Industrial Garden DongFeng Town, ZhongShan, GuangDong China
------------------------------	---------------------------------------------------------------------------------------------------------------------------------------------------------

<i>Certification Body</i>	Intertek Semko AB, Product Certification	<i>Place</i>	Kista - Stockholm
---------------------------	------------------------------------------	--------------	-------------------

<i>Signed</i>	 Fredrik Wennersten	<i>Date</i>	12 August 2015
---------------	-----------------------------------------------------------------------------------------------------------	-------------	----------------

This Certificate is for the exclusive use of Intertek's Client and is provided pursuant to the Certification agreement between Intertek and its Client. Intertek's responsibility and liability are limited to the terms and conditions of the agreement. Intertek assumes no liability to any party, other than to the Client in accordance with the agreement, for any loss, expense or damage occasioned by the use of this certificate. Only the Client is authorized to permit copying or distribution of this certificate and then only in its entirety. Use of Intertek's Certification mark is restricted to the conditions laid out in the agreement. Any further use of the Intertek name for the sale or advertisement of the tested material, product or service must first be approved in writing by Intertek. Initial Factory Assessments and Follow up Services are for the purpose of assuring appropriate usage of the Certification mark in accordance with the agreement, they are not for the purposes of production quality control and do not relieve the Client of their obligations in this respect.

SGS



CERTIFICATE FI 29222

Our Ref. 281199

Product Electric closet

Type 720100

Trade mark

Certificate Holder Sunwind Gylling Ass
Rudssletta 71-75, N-1309 RUD,
NORWAY

Manufacturer Zhongshan DongFeng Fuhua Electric Appliance Co., Ltd.
Fuhua Industrial Region, Hesui Industrial Garden, DongFeng Town, ZhongShan,
GUANGDONG,
CHINA

Technical information 230V~, 50Hz, 2300W

Other information Combustion toilet. Class I, IPX4

The product is certified according to the following standard(s) EN 60335-1:2012 + A11:2014
EN 60335-2-84:2003 + A1:2008
EN 62233:2008

Validity This certificate is valid until 10 August 2020 unless the standard in question has been amended or superseded with significant changes in requirements, in which case, SGS Fimko has the right to shorten the validity of the certificate based on the legislation of the European Union. This certificate includes the right to use the FI mark under the condition that changes (if any) will be checked at SGS Fimko before the product is brought onto market and that the conditions for FI certification are met.

Directive information The product(s) fulfils the essential safety requirements for CE conformity marking according to the Low Voltage Directive (2006/95/EC) at the date of issue of the certificate.

Date of issue 10 August 2015

SGS Fimko Ltd

Signature

Kurt Söderblom
Certification Manager



This certificate has 1 appendix



This certificate is issued by the company under its General Conditions for Certification Services accessible at <http://www.sgs.fi/en/Terms-and-Conditions.aspx>. Attention is drawn to the limitations of liability defined therein and in the Test Report here above mentioned which findings are reflected in this certificate. Any unauthorized alteration, forgery or falsification of the content or appearance of this document is unlawful and offenders may be prosecuted to the fullest extent of the law.

SGS Fimko Ltd. Särkiniementie 3 P.O.Box 30 FI-00211 Helsinki, Finland
t. +358 9 696 361 f. +358 9 692 5474 www.sgs.fi
Business ID 0978538-5

Member of the SGS Group (SGS SA)



Appendix to Certificate: 29222

Manufacturing sites

Zhongshan DongFeng Fuhua Electric Appliance Co., Ltd.
Fuhua Industrial Region, Hesui Industrial Garden, DongFeng Town,
ZhongShan, GUANGDONG,
CHINA

Additional information

The product has certificate P15219908 issued by Nemko AS in accordance with the Nordic Certification Service system.



Our ref. no.

281199-1

This certificate is issued by the company under its General Conditions for Certification Services accessible at <http://www.sgs.fi/en/Terms-and-Conditions.aspx>. Attention is drawn to the limitations of liability defined therein and in the Test Report here above mentioned which findings are reflected in this certificate. Any unauthorized alteration, forgery or falsification of the content or appearance of this document is unlawful and offenders may be prosecuted to the fullest extent of the law.

**LETTER OF CONFORMITY /
SAMSVARSERKLÆRING**

Rud, Norway 14.09.2015

Gyldig / valid. 18. June 2020

Vi bekrefter med dette at modell nr 720100 Eldorado forbrenningstoalett er produsert etter gjeldende normer som kan benyttes for denne typen forbrenningstoalletter. Toalettet er godkjent og funksjonstestet av Nemko, Semko, Demko og Fimko, innunder dette produsert etter normene i LVD, EMC og Rohs direktivet.

We hereby confirm that our model No. 720100 Eldorado combustion/incinerating toilet manufactured up to current standards to be applicable for these type toilets. The toilet is approved and function tested by Nemko , Semko , Demko and Fimko , and also produced according to LVD , EMC and Rohs directive .

EN60335 – 1 :2012 +A11


EN60335 – 2 – 84 : 2003 +A1

NEK 557 . 1991

EN 62233 : 2008

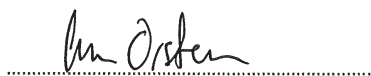
Med referanse til LVD EMC og Rohs , DIRECTIVE 2014/30/EU , DIRECTIVE 2006/95/EC, DIRECTIVE 2011/65/EU er toalettet CE merket.

Refers to LVD EMC and Rohs , DIRECTIVE 2014/30/EU , DIRECTIVE 2006/95/EC, DIRECTIVE 2011/65/EU the toilet is branded with the CE mark.



Teknisk sjef / Technical manager

Alexander Haug



Administrasjonsjef/COO

Arne Orsten



SUNWIND GYLLING A/S
Rudsletta 71
67171370 | post@sunwind.no | www.sunwind.no

