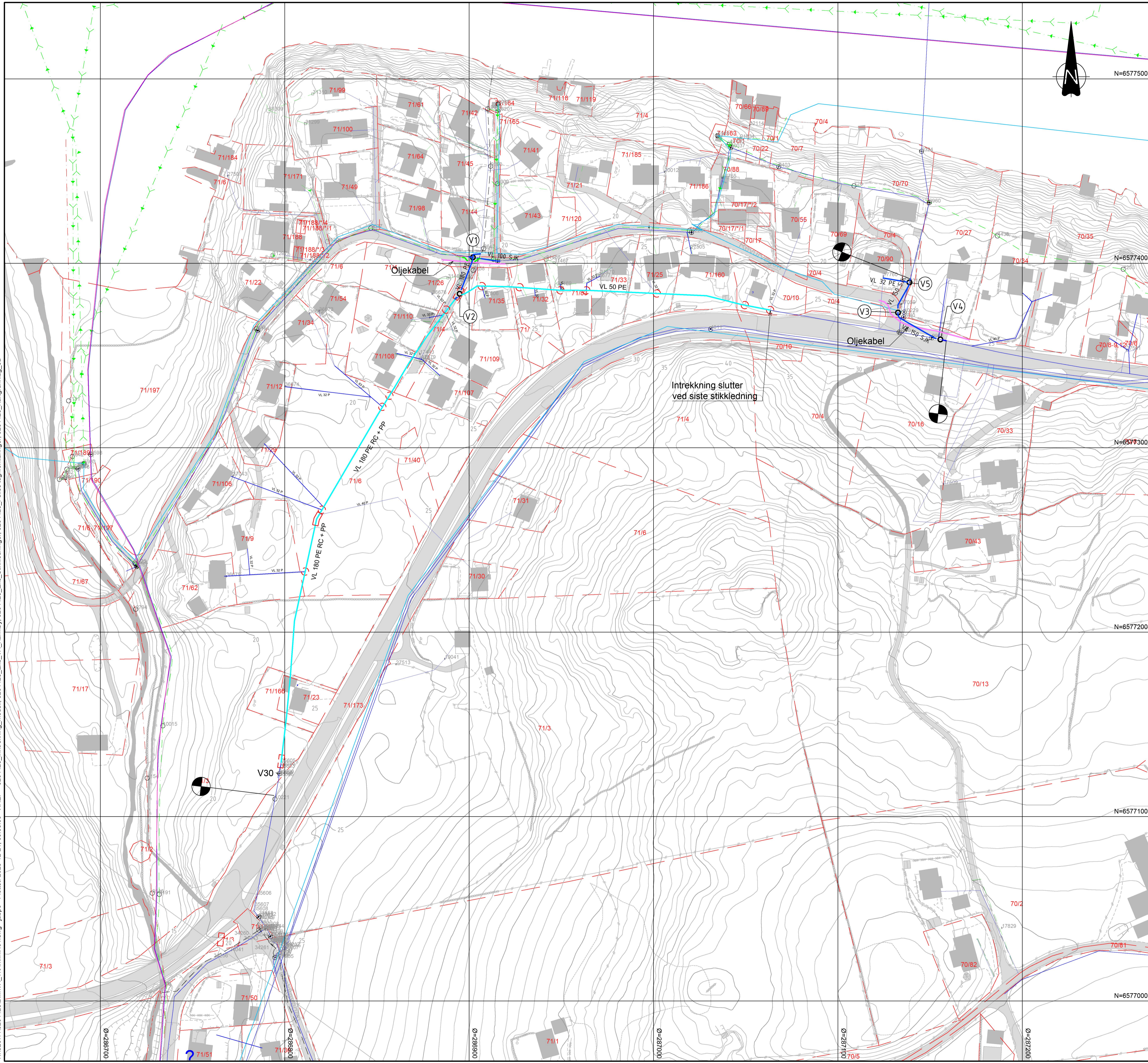


Utarbeidet: 2023-12-21		Av	JaBPo	Rev:	For anskaffelse	Oppdatert:	2023-12-21		
Tegningsnr.	Tegningstittel	Format	Målestokk	Utarb.	Fagkontr.	Godkjent	Revisjon		Merknader
							Rev. nr	Dato	
	OVERSIKTSTEGNINGER								
H01	Oversikt VA	A1	1:1000	JaBPo	OIHib	JaBPo	F04	2023-12-21	
	PLAN OG PROFIL								
H10	VA Lengdeprofil	A1	1:500/1:100	JaBPo	OIHib	JaBPo	F04	2023-12-21	
H11	VA Lengdeprofil	A1	1:500/1:100	JaBPo	OIHib	JaBPo	F04	2023-12-21	
	PRINSIPPTEGNINGER								
H20	Grøftesnitt	A1	1:20	JaBPo	OIHib	JaBPo	F03	2023-12-21	
	DETALJTEGNINGER								
H30	Kumskisse 1/2	A1	1:20	JaBPo	OIHib	JaBPo	F06	2023-12-21	
H31	Kumskisse 2/2	A1	1:20	JaBPo	OIHib	JaBPo	F05	2023-12-21	

N:\5204428\5204428\BIM\VA\_TiA\Kifil\H01.dwg - jafpo - Ploket, 2023-12-21, 09:03:09 - XREF = 5204428\_lintrekning\_model, 5204428\_Eks\_Slikkledninger, 5204428\_Eks\_VA\_Karmøy, 5204428\_Eks\_VA\_Karmøy, 5204428\_Eks\_Slikkledninger, 5204428\_Kartgrunnlag\_3D



**FORKLARINGER**

- Utlegging ny vannledning
- Rørfornyng
- Ny kum
- Grop for kobling av stikkledninger
- Grop for inntrekning av rør
- Spillvann
- Oljekabel

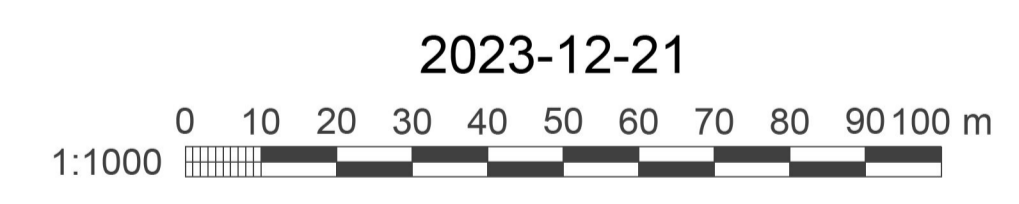
**ANVISNINGER**

1. - Koordinatsystem: Euref89 UTM sone 32
2. - Det skal utarbeides en plan for hvordan oljekablene skal håndteres før anleggsarbeidet starter.

Tegningsnummer	Revisjon
H01	F04

**HENVISNINGER**

1. - Viser til tegninger H10-H11, H20, H30



F04	2023-12-21	For anskaffelse	JaBPo	OIHib	JaBPo
Rev.	Dato	Beskrivelse	Utarbeidet	Fagkontroll	Godkjent

Dette dokumentet er utarbeidet av Norconsult AS som del av det oppdraget som fremgår nedenfor. Opphavsretten tilhører Norconsult AS. Dokumentet må bare benyttes til det formål som oppdragsavtalen beskriver, og må ikke kopieres eller gjøres tilgjengelig på annen måte eller i større utstrekning enn formålet tilsier.

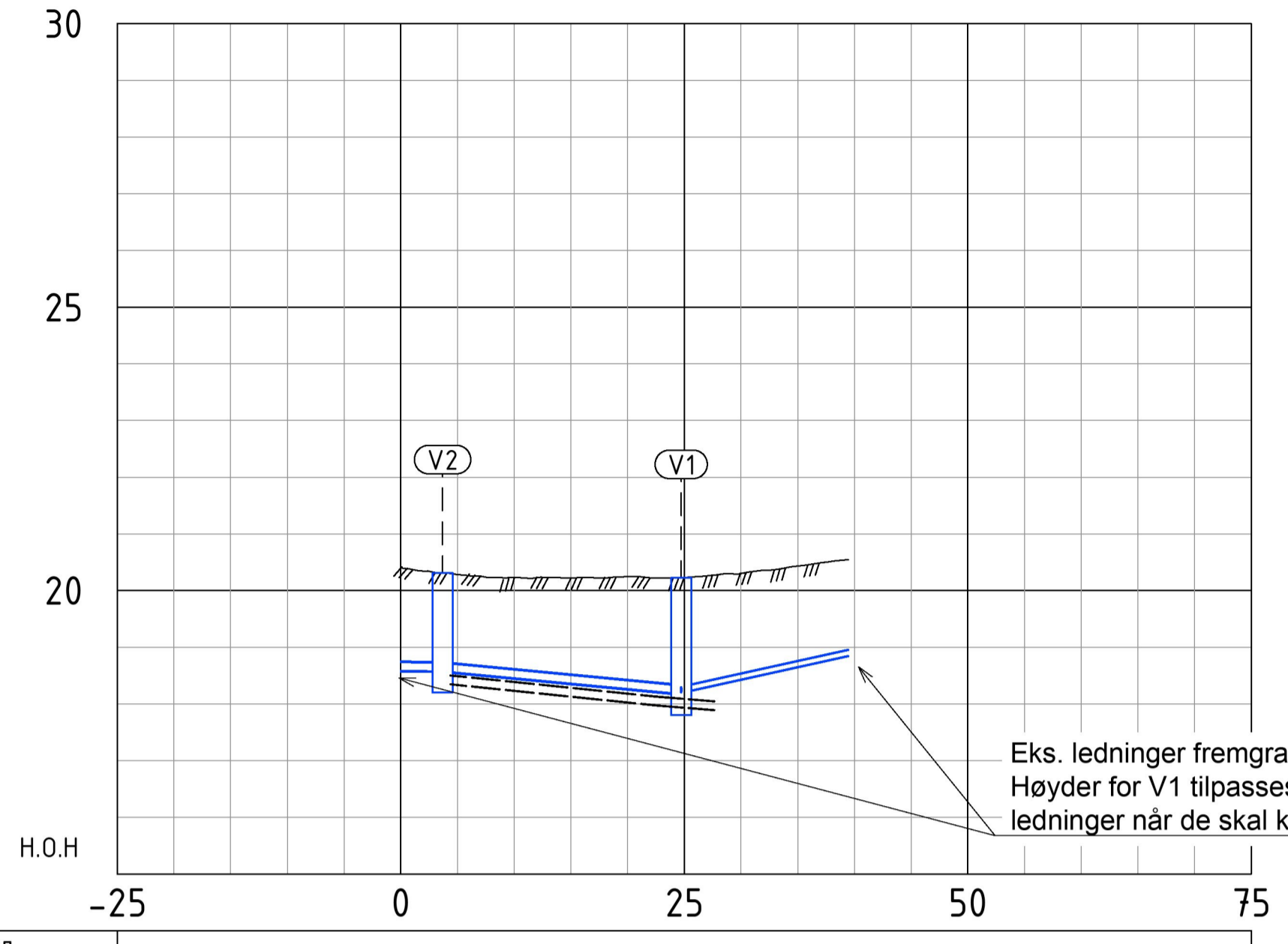
Karmøy kommune		Målestokk (gjelder A1)	1:1000
----------------	--	------------------------	--------

Veiteborvegen - Klubben rørfornyng

Oversikt VA

Norconsult	Oppdragsnummer	Tegningsnummer	Revisjon
5204428	H01	F04	

N:\5204428\5204428\BIM\VA\_Tilvirkning\H10-H11.dwg - Jabo - Plottet: 2023-12-21 09:03:51 - LAYOUT = H10 - XREF = 5204428\_inntekning\_model.5204428\_Eis\_VA\_Karmøy.5204428\_Felles tegnforklaringer.5204428\_Kartgrunnlag\_3D\*



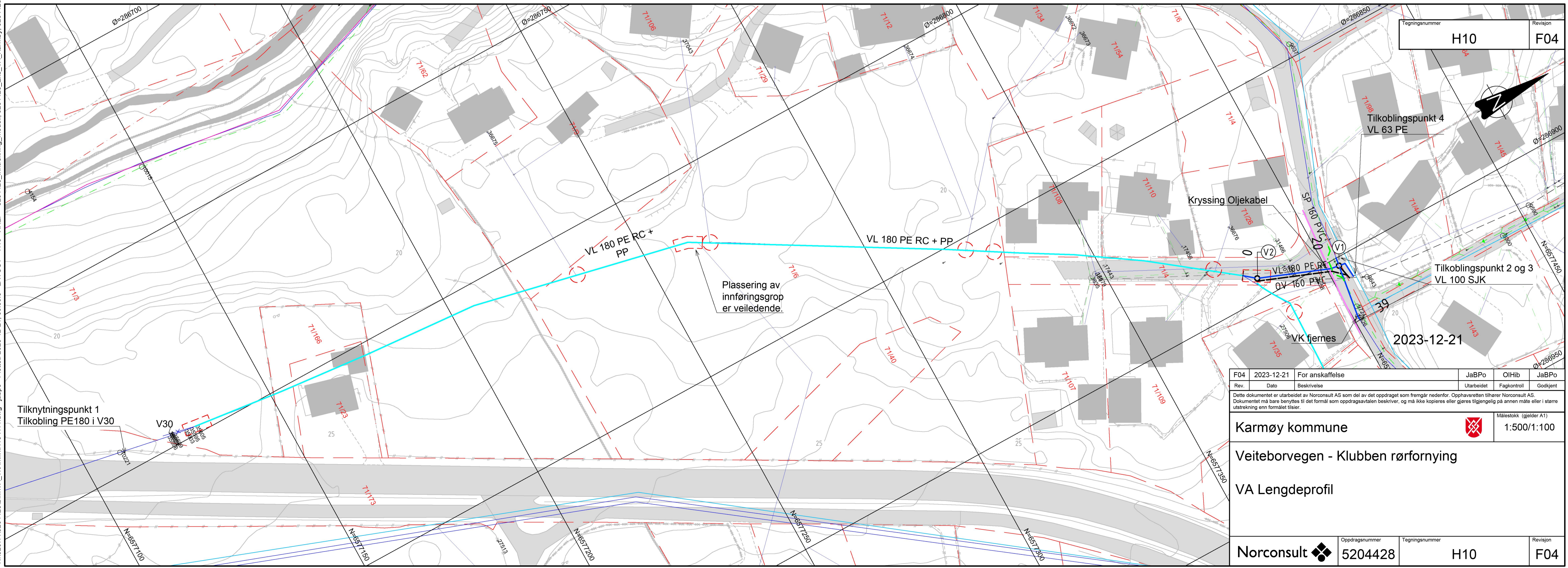
Markdata	Grunneier	
	Markslag	
Grunnforhold	Terrang H.	
Vann	Kumavstand	3.7
	Fall i %	19
	Kote utv. topp	18.75
	Rør dim. og type	PE 180
	Kumavstand	22.4
Overvann	Fall i %	20
	Kote innv. bunn	18.35
	Rør dim. og type	PVC 160

**FORKLARINGER**

- Utlegging ny vannledning
- Rørfornyng
- Ny kum
- Grop for kobling av stikkledninger
- Grop for inntrekning av rør
- Spillvann
- Oljekabel

**ANVISNINGER**

- Koordinatsystem: Euref89 UTM sone 32
- Høydesystem: NN2000
- En må også være spesielt oppmerksom på oljekablene. Disse er det krevende å grave rundt.



Tegningsnummer	Revisjon
H10	F04

F04	2023-12-21	For anskaffelse	JaBpo	OIHib	JaBpo
Rev.	Dato	Beskrivelse	Utarbeidet	Fagkontroll	Godkjent

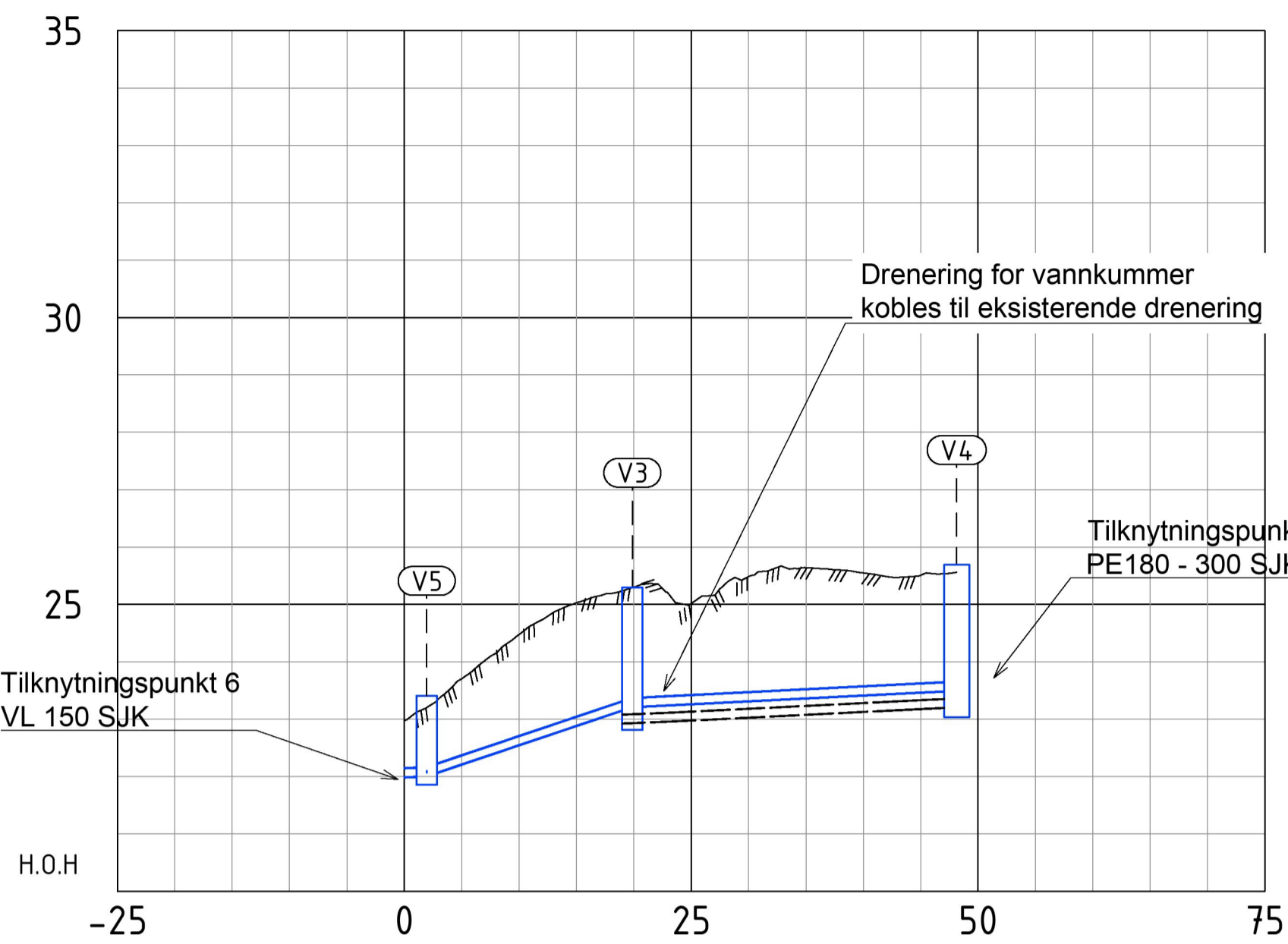
Karmøy kommune Målestokk (gjelder A1)  
1:500/1:100

Veiteborvegen - Klubben rørfornyng

VA Lengdeprofil

Norconsult	Oppdragsnummer 5204428	Tegningsnummer H10	Revisjon F04
------------	---------------------------	-----------------------	-----------------

N:\5204428\5204428\BIM\VA\_Til\Kl\H10-H11.dwg - Jabbp - Plottet: 2023-12-21 09:03:58 - LAYOUT = H11 - XREF = 5204428 - Imtrekning modell: 5204428 - Eks. VA - Karmøy: 5204428 - Felles tegnforklaringer: 5204428 - Kartgrunnlag\_3D



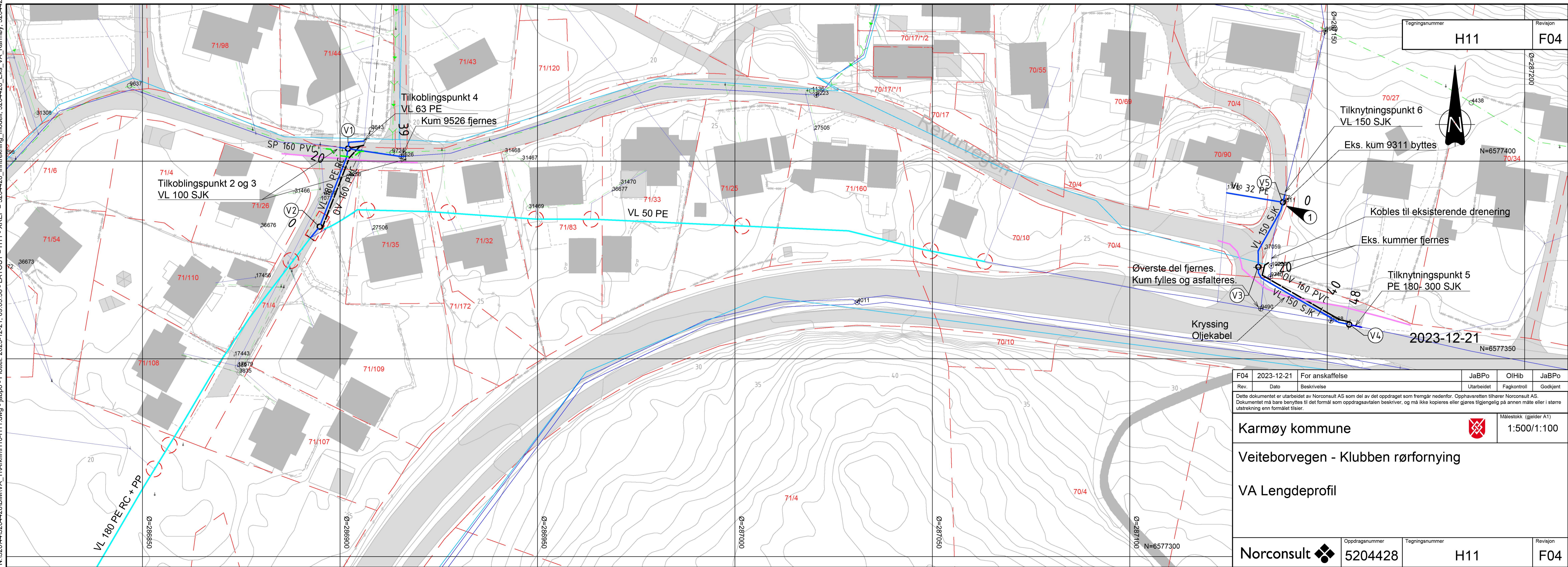
Markdata		Terreng H.									
Grunneier											
Markslog											
Grunnforhold											
Vann	Kumavstand	22.98	23.70	24.48	25.03	25.30	25.02	25.48	25.64	25.55	25.51
	Fall i ‰	10	17.9	67					10		
	Kote utv. topp	22.15				23.31					23.66
	Rør dim. og type	SJK 150 SJK 150				SJK 150					
Overvann	Kumavstand							27.2			
	Fall i ‰							10			
	Kote innv. bunn					22.93					23.70
	Rør dim. og type							PVC 160			

### FORKLARINGER

- Utlegging ny vannledning
- Rørfornyning
- Ny kum
- Grop for kobling av stikkledninger
- Grop for inntrekning av rør
- Spillvann
- Oljekabel

### ANVISNINGER

1. - V5 inneholder en trykkreduksjonsventil. V5 må plasseres først for å beskytte vannledningen under sundet.
- Koordinatsystem: Euref89 UTM sone 32
- Høydesystem: NN2000
- En må også være spesielt oppmerksom på oljekablene. Disse er det krevende å grave rundt.



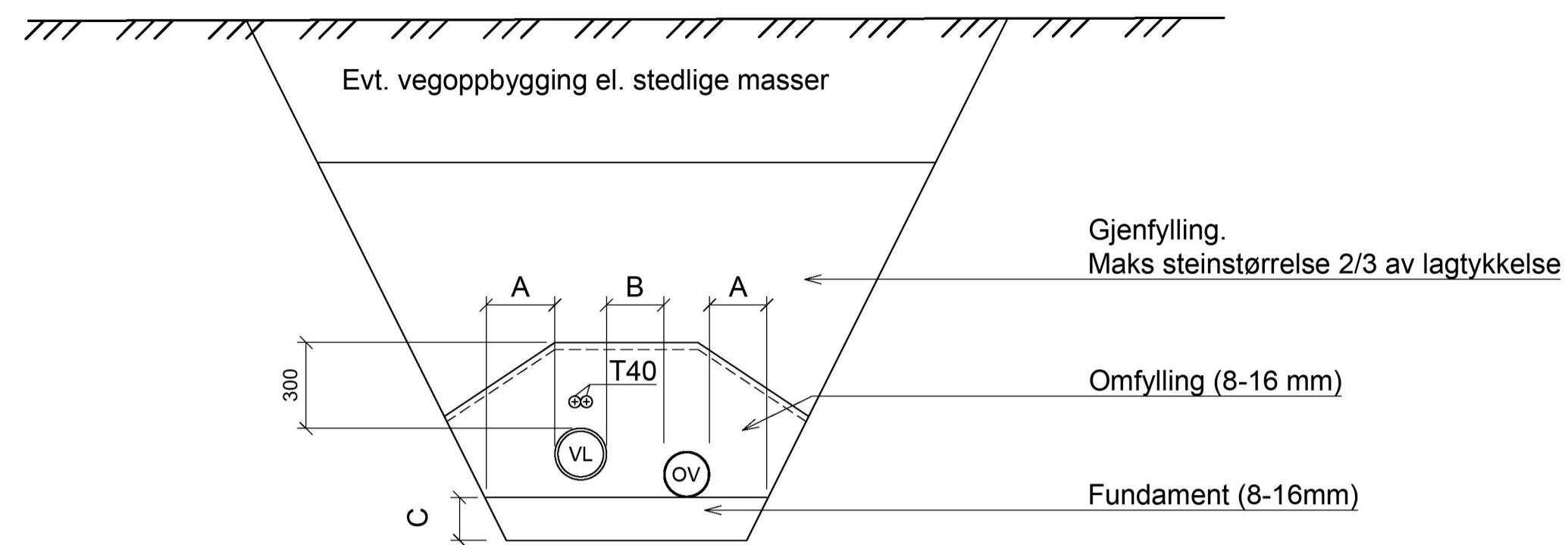
Rev.	Dato	Beskrivelse	Utarbeidet	Fagkontroll	Godkjent
F04	2023-12-21	For anskaffelse	JaBPO	OIHib	JaBPO

Dette dokumentet er utarbeidet av Norconsult AS som del av det oppdraget som fremgår nedenfor. Opphavsretten tilhører Norconsult AS. Dokumentet må bare benyttes til det formål som oppdragsavtalen beskriver, og må ikke kopieres eller gjøres tilgjengelig på annen måte eller i større utstrækning enn formålet tilsier.

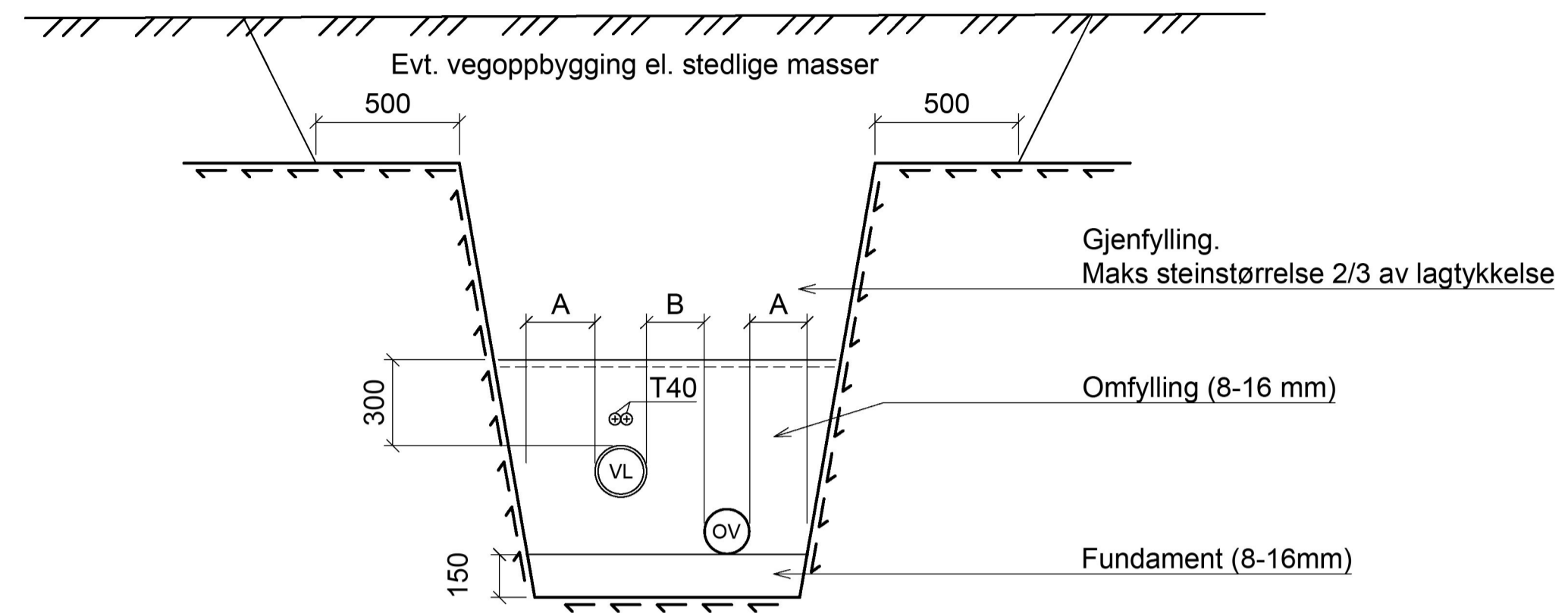
**Karmøy kommune** Målestokk (gjelder A1) **1:500/1:100**

**Veiteborvegen - Klubben rørfornyning**  
**VA Lengdeprofil**

Oppdragsnummer	Tegningsnummer	Revisjon
Norconsult  5204428	H11	F04



Løsmassegrøft  
Prinsipp



Kombinert grøft  
Prinsipp

**FORKLARINGER**

- Ev. fiberduk avklares med byggherre
- //// Terreng
- ←←←← Berg

**ANVISNINGER**

1. - Karmøy kommune VA-norm

VA/Miljøblad nr 5 og 6  
Grøfteutførelse fleksible og stive rør

Tabell 2: Plassbehov/grøftebredde som er nødvendig for de forskjellige rørdimensjoner

RØRDIAMETER	Minste avstand	
	Til grøfteside (mm) (A)	Mellom rør (mm) (B)
DN <= 225	200	200
225 < DN <= 350	250	200
350 < DN <= 700	350	250

Tegningsnummer	Revisjon
H20	F03

VA/Miljøblad nr 5 og 6  
Grøfteutførelse fleksible og stive rør

Tabell 3: Minste nedre fundamenttykkelse ved ulike diametre og ulike grunnforhold

RØRDIAMETER	Normale grunnforhold (mm) (C)	Harde grunnforhold (mm) (eks. fjellgrøft) (C)
DN < 400	150	150
400 <= DN <= 1200	200	300

**HENVISNINGER**

1. - Tegninger H10, H11
2. - Grøftearbeider skal utføres i samsvar med siste gjeldende publikasjon vedrørende graving og avstivning av grøfter utgitt av Arbeidstilsynet og "Veileder for grøftearbeid" av RVO

2023-12-21

Rev.	Dato	Beskrivelse	Utarbeidet	Fagkontroll	Godkjent

Dette dokumentet er utarbeidet av Norconsult AS som del av det oppdraget som fremgår nedenfor. Opphavsretten tilhører Norconsult AS. Dokumentet må bare benyttes til det formål som oppdragsavtalen beskriver, og må ikke kopieres eller gjøres tilgjengelig på annen måte eller i større utstrekning enn formålet tilsier.

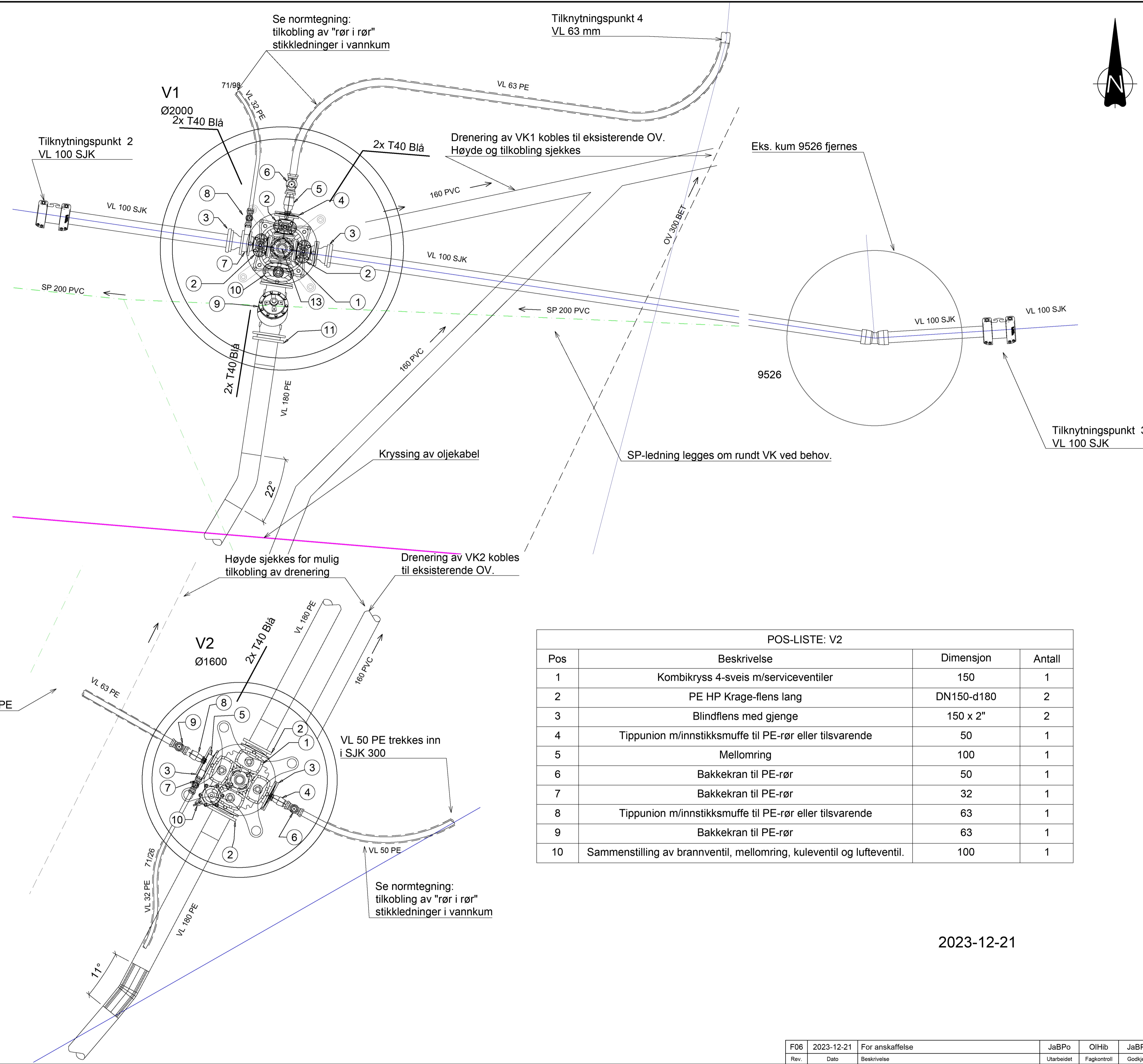
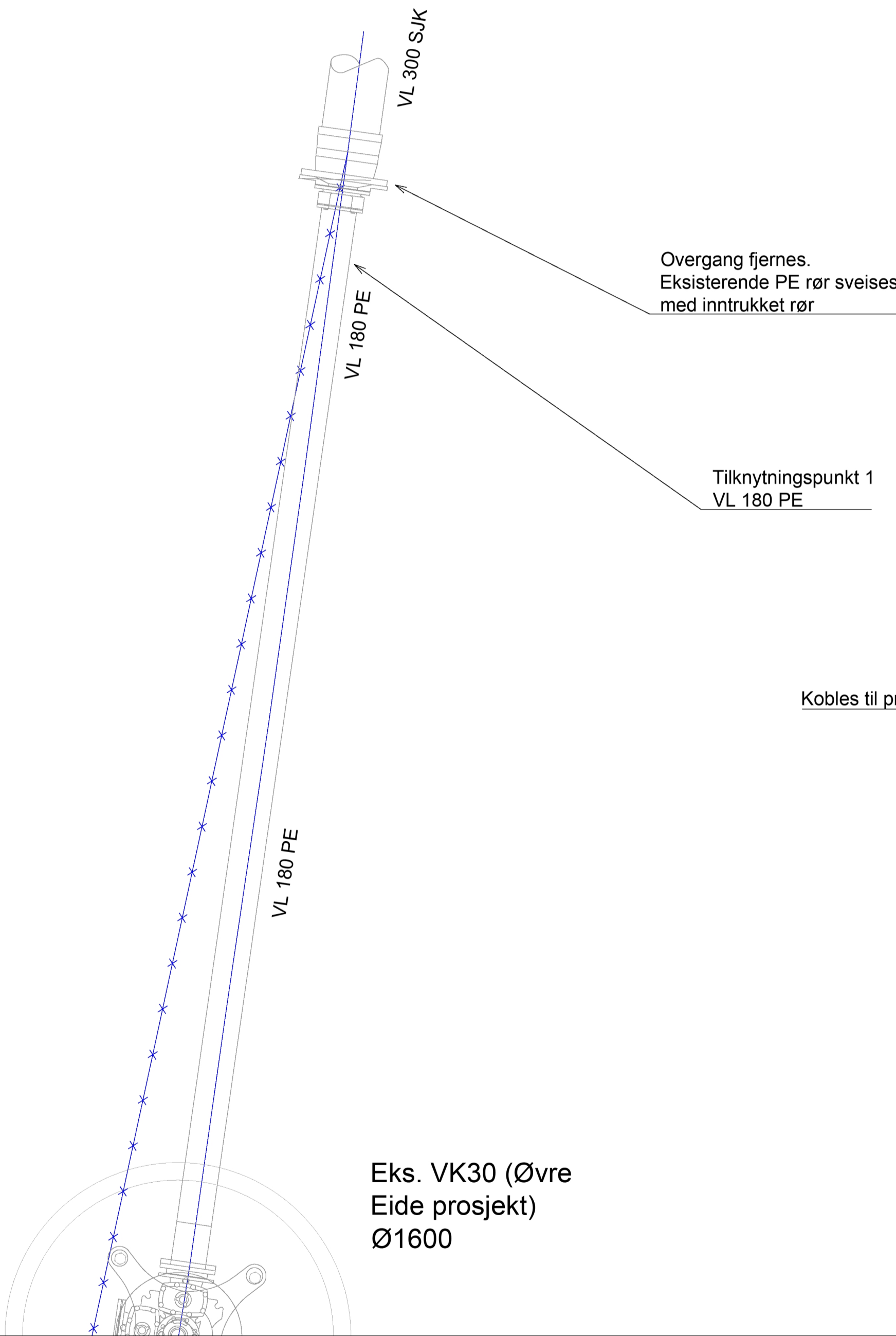
Karmøy kommune	Målestokk (gjelder A1)
	1:20

Veiteborvegen - Klubben rørfornyng

Grøftesnitt

Norconsult	Oppdragsnummer	Tegningsnummer	Revisjon
	5204428	H20	F03

POS-LISTE: V1			
Pos	Beskrivelse	Dimensjon	Antall
1	Combiflex m/serviceventiler	150	1
2	Sluseventil m/nøkketopp	150-100	3
3	Flensmuffe for duktile rør	100	2
4	Blindflens med gjenge	100 x 2"	1
5	Tippunion m/innstikksmuffe til PE-rør eller tilsvarende	63	1
6	Bakkekran til PE-rør	63	1
7	Mellomring	100	1
8	Bakkekran til PE-rør	32	1
9	Trykkreduksjonsventil	150	1
10	Sluseventil m/nøkketopp	150-150	1
11	PE HP Krage-flens lang	DN150-d180	1
12	Combiflex Overgang brannventil	150-100	1
13	Brannventil	100	1



POS-LISTE: V2			
Pos	Beskrivelse	Dimensjon	Antall
1	Kombikryss 4-sveis m/serviceventiler	150	1
2	PE HP Krage-flens lang	DN150-d180	2
3	Blindflens med gjenge	150 x 2"	2
4	Tippunion m/innstikksmuffe til PE-rør eller tilsvarende	50	1
5	Mellomring	100	1
6	Bakkekran til PE-rør	50	1
7	Bakkekran til PE-rør	32	1
8	Tippunion m/innstikksmuffe til PE-rør eller tilsvarende	63	1
9	Bakkekran til PE-rør	63	1
10	Sammenstilling av brannventil, mellomring, kuleventil og lufteventil.	100	1

2023-12-21

**ANVISNINGER**


- Høyder og rørdeler sjekkes før bestilling
- Rørgjennomføring skal utføres i henhold til va/miljøblad nr. 9, Rørgjennomføring i betongkum.
- Brannventil med hakeestykke, brannventilsikring type AVK-miljølokk eller tilsvarende og beskyttelseshette
- Alle stikkledninger for vann ut fra kum skal ha stoppekran. Stoppekran merkes med vegnavn og husnummer på vannfast skilt.

**HENVISNINGER**

- H01 Oversikt VA
- KK-VA1 Vannkum kombimatur
- KK-VA2 Vannkum flensedeler
- KK-VA8 Tilkobling av stikkledninger i vannkum
- KK-VA9 Trekkerør inn i vannkum
- KK-VA13 Tilkobling av varerør stikkledninger i vannkum


Rev.	Dato	Beskrivelse	Utarbeidet	Godkjent	JaBpo	OIHib	JaBpo
	2023-12-21	For anskaffelse					

Dette dokumentet er utarbeidet av Norconsult AS som del av det oppdraget som fremgår nedenfor. Opphavsretten tilhører Norconsult AS. Dokumentet må bare benyttes til det formål som oppdragsavtalen beskriver, og må ikke kopieres eller gjøres tilgjengelig på annen måte eller i større utstrækning enn formålet tillater.

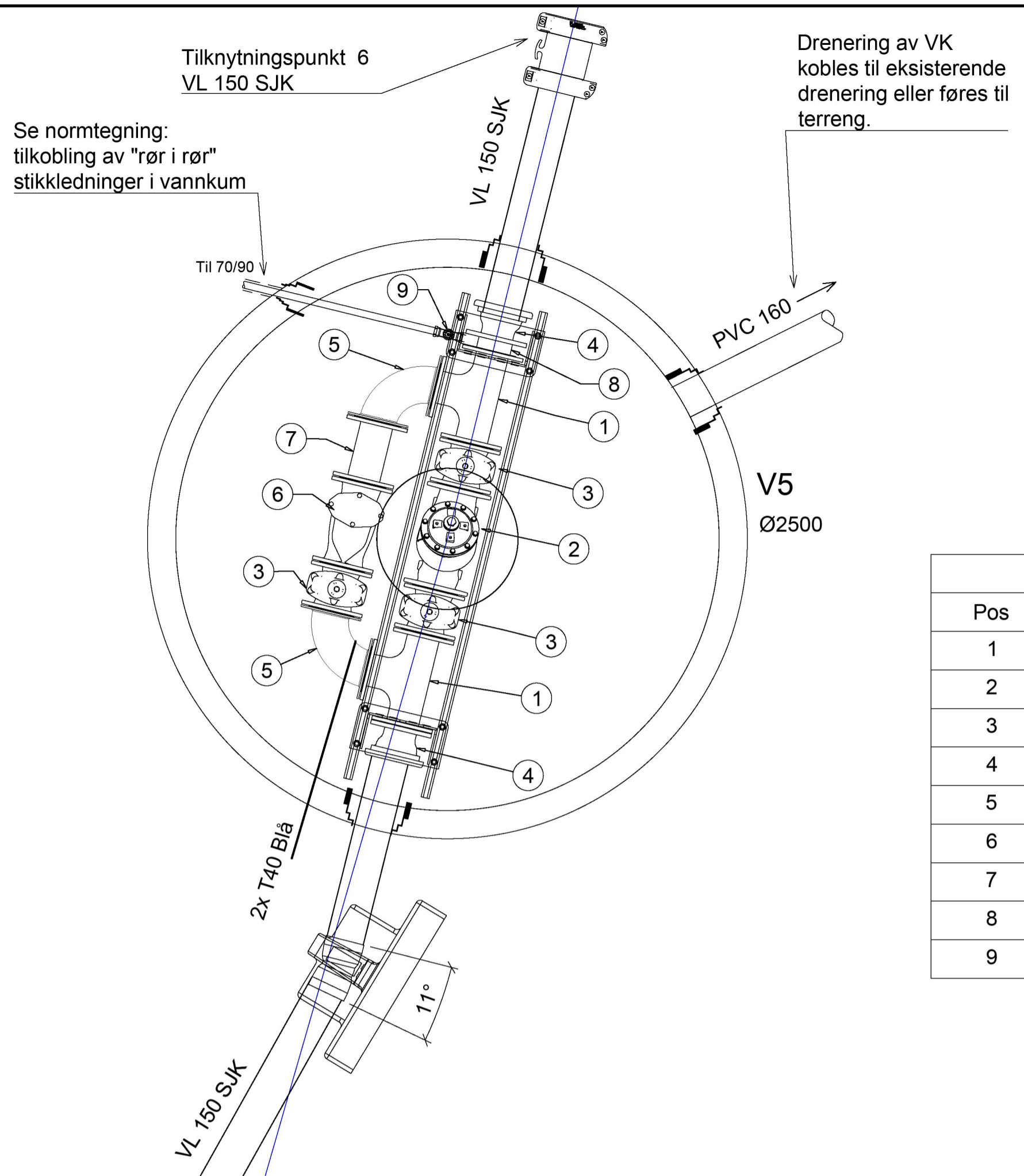
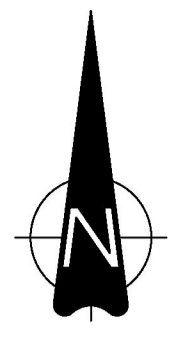
**Karmøy kommune**  Målestokk (gjelder A1) **1:20**

**Veiteborvegen - Klubben rørfornyng**

**Kumskisse 1/2**

Norconsult 	Oppdragsnummer <b>5204428</b>	Tegningsnummer <b>H30</b>	Revisjon <b>F06</b>
--	----------------------------------	------------------------------	------------------------

N:\5204428\45204428\BIM\VA\_TiVA\Kif\H30.dwg - jaltpo - Pliktet: 2023-12-21, 09:30:59 - LAYOUT = H30 - XREF = 5204428\_kumskisse\_VARDAK\_5204428\_Eks\_VA\_Karmøy



POS-LISTE: V5

Pos	Beskrivelse	Dimensjon	Antall
1	Flense T-rør	150/150	2
2	Trykkreduksjonsventil	150	1
3	Sluseventil m/ nøkkeltopp	DN 150	3
4	Flensemuffe for duktile rør	150	2
5	Flensebend duktilt	150	2
6	Tilbakeslagsventil	150	1
7	Rett flenserør	150	1
8	Mellomring	100	1
9	Bakkekran til PE-rør	32	1

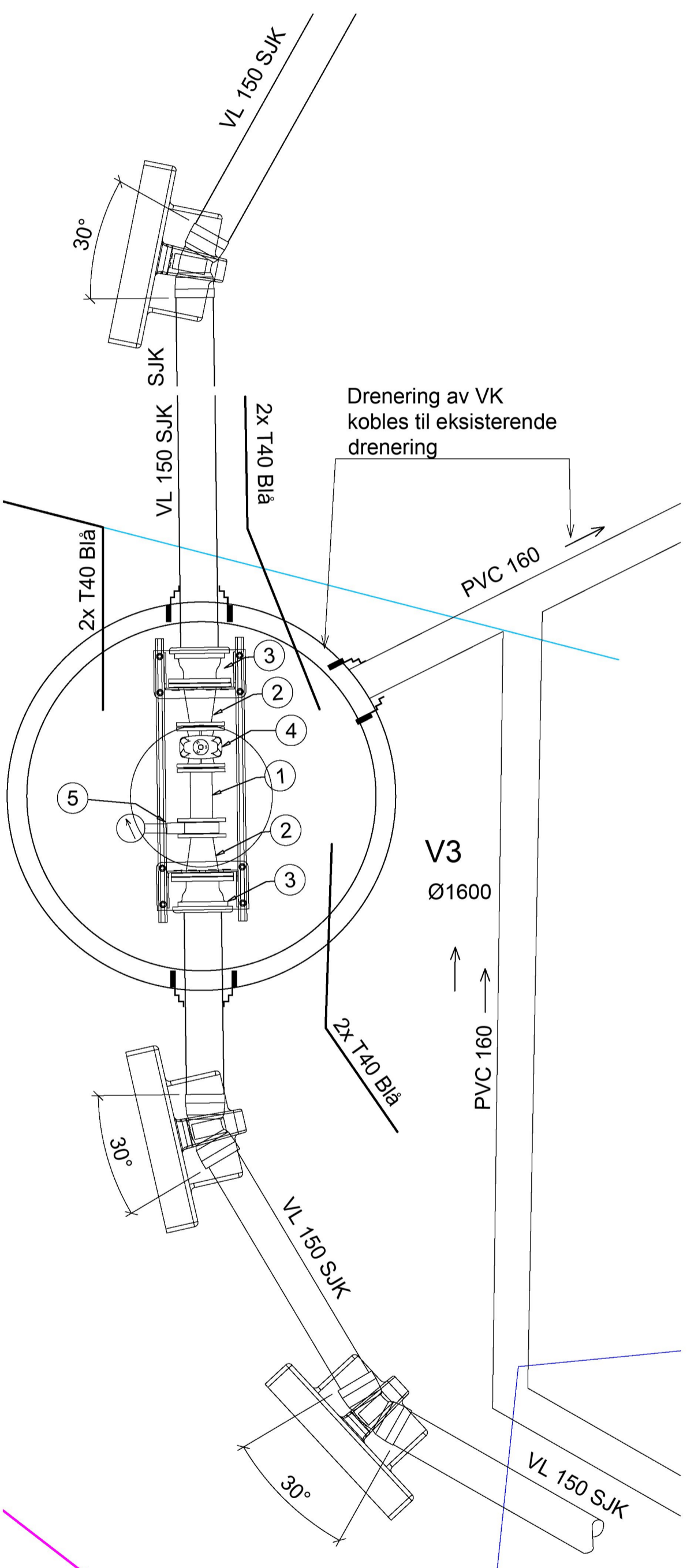
- \* Reduksjonsventil for å beskytte vannledningen under sundet.
- \* By pass for å gjøre mulig strømning fra nord til sør.
- \* Tilbakeslagsventil for å hindre strømning mot nord gjennom by-pass.

POS-LISTE: V4

Pos	Beskrivelse	Dimensjon	Antall
1	Kombikryss 3-veis m/serviceventiler	150	1
2	Mellomring	150	1
3	Bakkekran til PE-rør	25/32	1
4	Flensemuffe for duktile rør	150	1
5	Blindflens med gjenge	150 x 1 1/4" PN10/16	1
6	Tippunion m/innstikksmuffe til PE-rør eller tilsvarende	32-40	1
7	Bakkekran til PE-rør	32/40	1
8	PE HP Krage-flens lang	DN150-d180	1
9	Brannventil, mellomring og luftenventil.	100	1

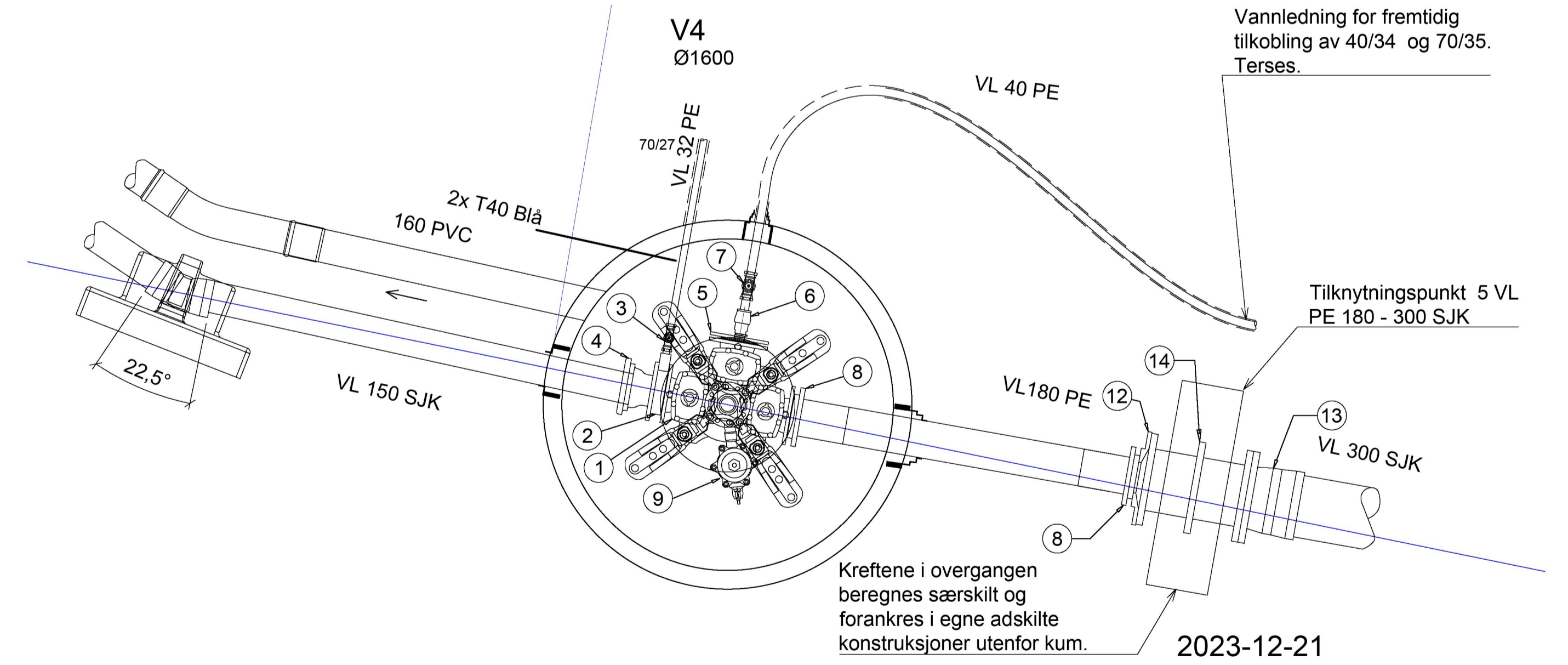
POS-LISTE: Utenfor V4

Pos	Beskrivelse	Dimensjon	Antall
8	PE HP Krage-flens lang	DN150-d180	1
12	Reduksjonsflens	300/150	1
13	Flensemuffe for duktile rør	300	1
14	Flenserør med murkrage	300	1



POS-LISTE: V3

Pos	Beskrivelse	Dimensjon	Antall
1	Vannmåler	100	1
2	Flenseovergang	150/100	2
3	Flensemuffe for duktile rør	150	2
4	Sluseventil m/ nøkkeltopp	DN 100	1
5	Mellomring	100	1



**ANVISNINGER**


- Høyder og rørdeler sjekkes før bestilling
- Rørgjennomføring skal utføres i henhold til va/miljøblad nr. 9, Rørgjennomføring i betongkum.
- Brannventil med hakeestykke, brannventilsikring type AVK-miljølokk eller tilsvarende og beskyttelseshette
- Alle stikkledninger for vann ut fra kum skal ha stoppekran. Stoppekran merkes med vegnavn og husnummer på vannfast skilt.
- V5 inneholder en trykkreduksjonsventil. V5 må plasseres først for å beskytte vannledningen under sundet.

**HENVISNINGER**

- H01 Oversikt VA
- KK-VA1 Vannkum kombiarmatur
- KK-VA2 Vannkum flensedeler
- KK-VA8 Tilkobling av stikkledninger i vannkum
- KK-VA9 Trekkerør inn i vannkum
- KK-VA13 Tilkobling av varerør stikkledninger i vannkum


Rev.	Dato	Beskrivelse	Utarbeidet	Fagkontroll	Godkjent
F05	2023-12-21	For anskaffelse		JaBPo	OIHib
				JaBPo	Godkjent

Dette dokumentet er utarbeidet av Norconsult AS som del av det oppdraget som fremgår nedenfor. Opphavsretten tilhører Norconsult AS. Dokumentet må bare benyttes til det formål som oppdragsavtalen beskriver, og må ikke kopieres eller gjøres tilgjengelig på annen måte eller i større utstrækning enn formålet tillater.

**Karmøy kommune**  Målestokk (gelder A1) **1:20**

**Veiteborvegen - Klubben rørfornyng**

**Kumskisse 2/2**

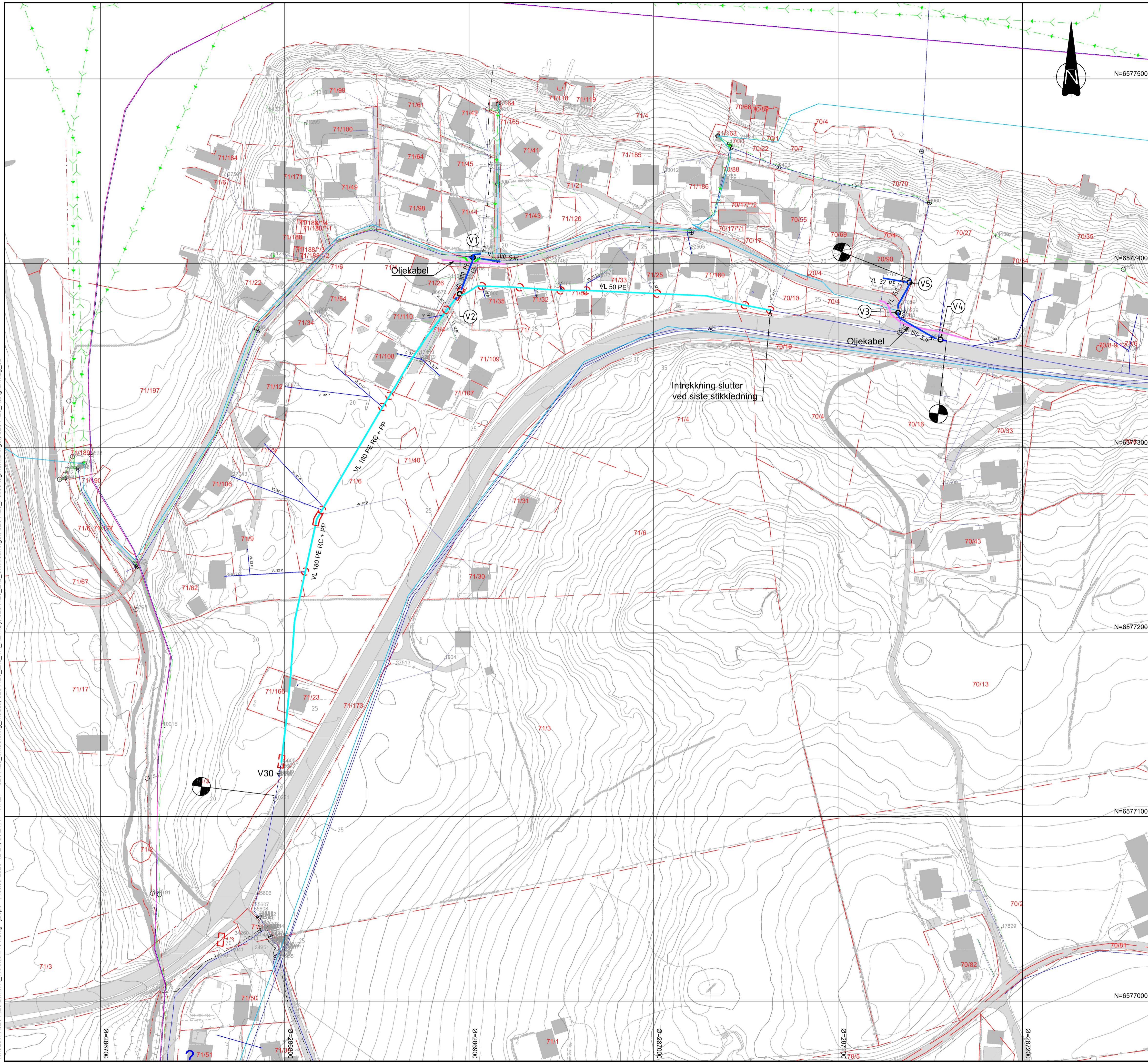
Norconsult 	Oppdragsnummer <b>5204428</b>	Tegningsnummer <b>H31</b>	Revisjon <b>F05</b>
--	----------------------------------	------------------------------	------------------------

N:\5204428\415204428\BIM\VA\_Til\Kif\H130.dwg - jaltpo - Pliktet: 2023-12-21, 09:04:29 - LAYOUT = H31 - XREF = 5204428\_kumskisse\_VARDAK, 5204428\_Eks\_VA\_Karmøy

Utarbeidet: 2023-12-21		Av	JaBPo	Rev:	For anskaffelse	Oppdatert:	2023-12-21		
Tegningsnr.	Tegningstittel	Format	Målestokk	Utarb.	Fagkontr.	Godkjent	Revisjon		Merknader
							Rev. nr	Dato	
	OVERSIKTSTEGNINGER								
H01	Oversikt VA	A1	1:1000	JaBPo	OIHib	JaBPo	F04	2023-12-21	
	PLAN OG PROFIL								
H10	VA Lengdeprofil	A1	1:500/1:100	JaBPo	OIHib	JaBPo	F04	2023-12-21	
H11	VA Lengdeprofil	A1	1:500/1:100	JaBPo	OIHib	JaBPo	F04	2023-12-21	
	PRINSIPPTEGNINGER								
H20	Grøftesnitt	A1	1:20	JaBPo	OIHib	JaBPo	F03	2023-12-21	
	DETALJTEGNINGER								
H30	Kumskisse 1/2	A1	1:20	JaBPo	OIHib	JaBPo	F06	2023-12-21	
H31	Kumskisse 2/2	A1	1:20	JaBPo	OIHib	JaBPo	F05	2023-12-21	



N:\5204428\5204428\BIM\VA\_TIA\Kif\H01.dwg - jafpo - Ploket: 2023-12-21, 09:21:47 -XREF = 5204428\_Intreking\_model, 5204428\_Els\_Slikkeledninger, 5204428\_Els\_VA\_Karmøy, 5204428\_Els\_Slikkeledninger, 5204428\_Kartgrunnlag\_3D



**FORKLARINGER**

- Utlegging ny vannledning
- Rørfornyng
- Ny kum
- Grop for kobling av stikkledninger
- Grop for inntrekning av rør
- Spillvann
- Oljekabel

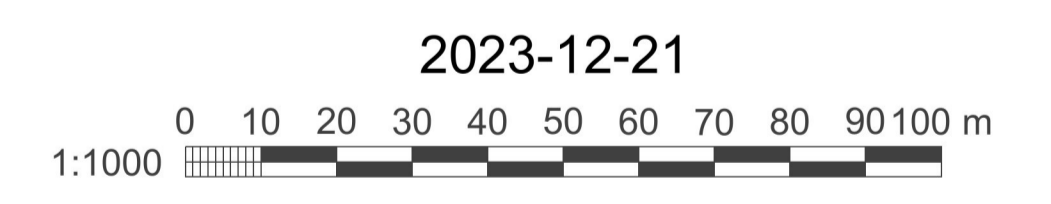
**ANVISNINGER**

1. - Koordinatsystem: Euref89 UTM sone 32
2. - Det skal utarbeides en plan for hvordan oljekablene skal håndteres før anleggsarbeidet starter.

Tegningsnummer	Revisjon
H01	F04

**HENVISNINGER**

1. - Viser til tegninger H10-H11, H20, H30



Rev.	Dato	Beskrivelse	JaBPo	OIHib	JaBPo
			Utarbeidet	Fagkontroll	Godkjent

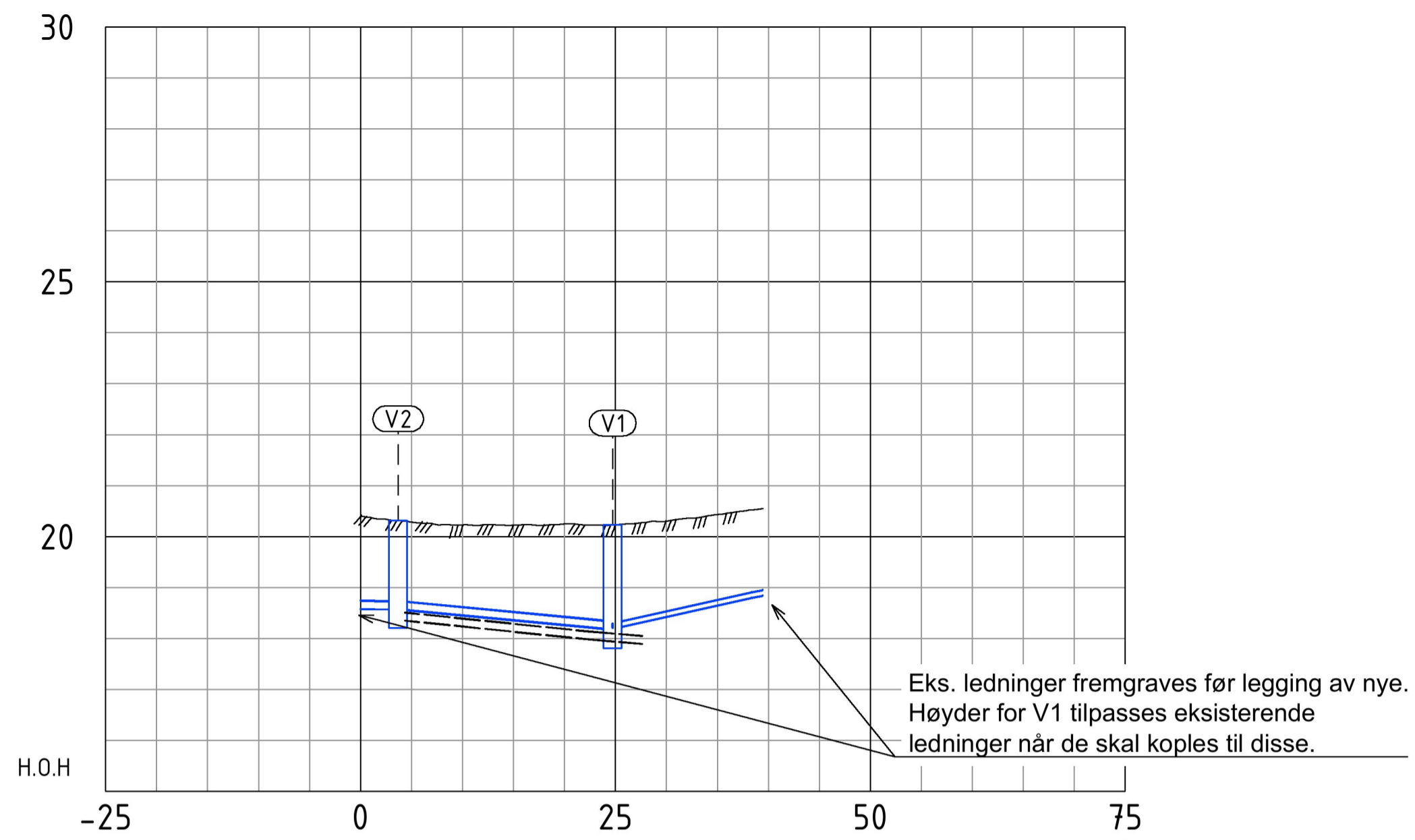
Dette dokumentet er utarbeidet av Norconsult AS som del av det oppdraget som fremgår nedenfor. Opphavsretten tilhører Norconsult AS. Dokumentet må bare benyttes til det formål som oppdragsavtalen beskriver, og må ikke kopieres eller gjøres tilgjengelig på annen måte eller i større utstrekning enn formålet tilsier.

Karmøy kommune	Målestokk (gjelder A1)
	1:1000

Veiteborvegen - Klubben rørfornyng

Oversikt VA

Norconsult	Oppdragsnummer	Tegningsnummer	Revisjon
	5204428	H01	F04



Markdata	Grunneier									
	Markslag									
	Grunnforhold									
Vann	Terrang H.									
	Kumavstand	3.7	21.0	14.7						
	Fall i ‰	-3	19	4.4						
	Kote utv. topp	18.75	18.74	18.34	18.96					
	Rør dim. og type	PE 180	PE 180	SJK 100						
Overvann	Kumavstand		22.4							
	Fall i ‰		20							
	Kote innv. bunn		18.35	17.89						
	Rør dim. og type		PVC 160							

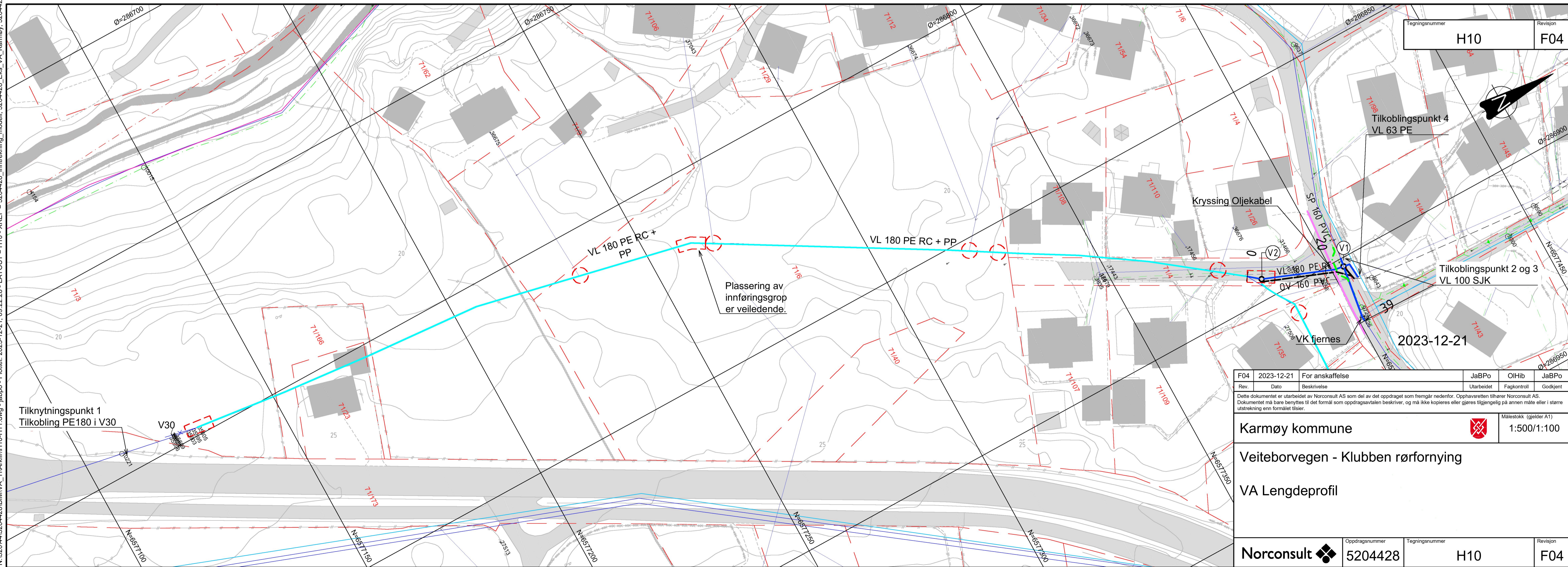
**FORKLARINGER**

- Utlegging ny vannledning
- Rørfornyning
- Ny kum
- Grop for kobling av stikkledninger
- Grop for inntrekning av rør
- Spillvann
- Oljekabel

**ANVISNINGER**

- Koordinatsystem: Euref89 UTM sone 32
- Høydesystem: NN2000
- En må også være spesielt oppmerksom på oljekablene. Disse er det krevende å grave rundt.

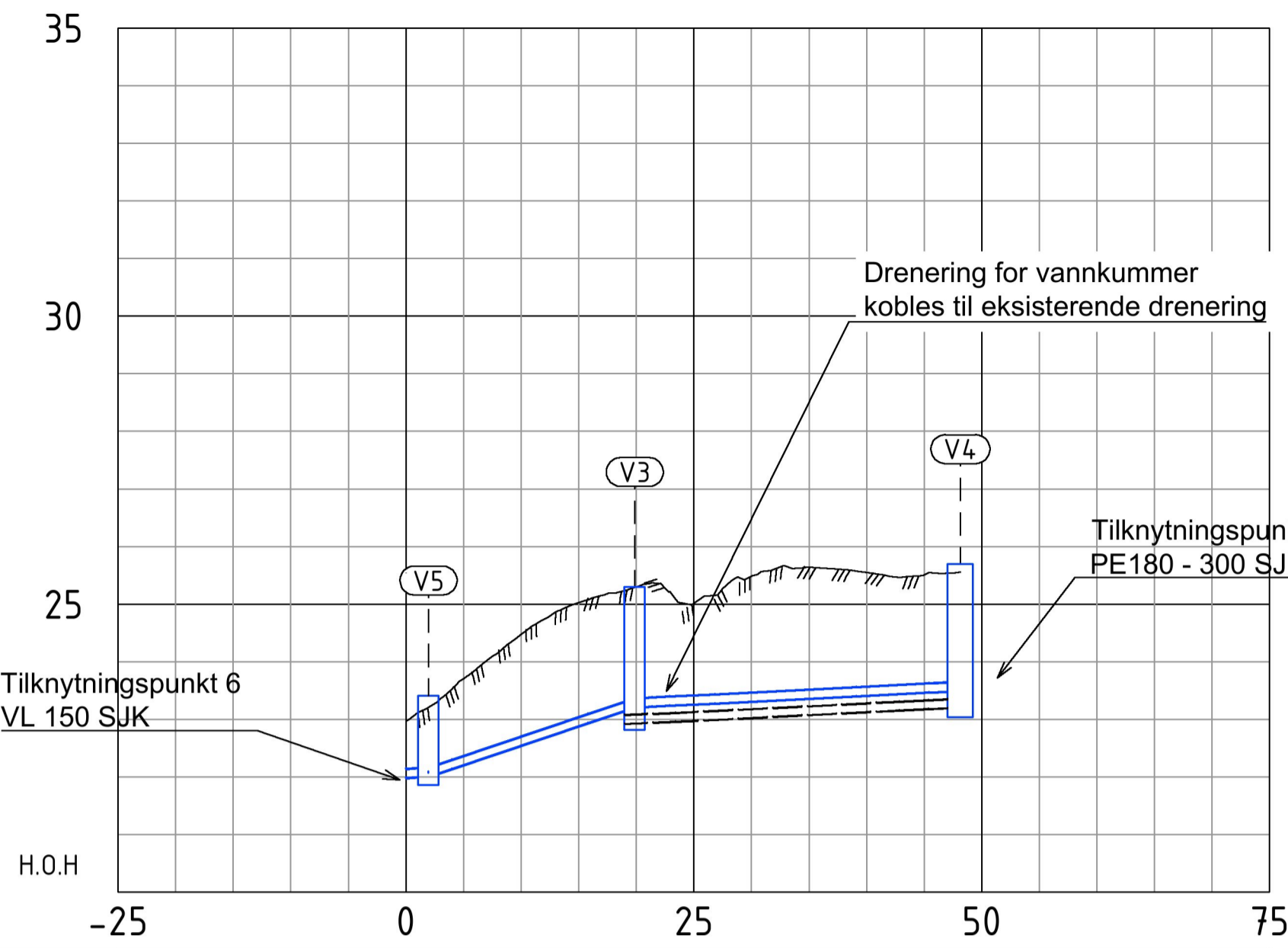
N:\52044\5204428\BIM\VA\_TIA\K1\H10-H11.dwg - ljbpo - Plottet: 2023-12-21 09:22:28 - LAYOUT = H10 - XREF = 5204428 - Imtrekning model, 5204428 - Eks. VA, Karmøy, 5204428 - Felles tegnforklaringer, 5204428 - Kartgrunnlag\_3D



Tegningsnummer	Revisjon
H10	F04

F04	2023-12-21	For anskaffelse	JaBPo	OHib	JaBPo
Rev.	Dato	Beskrivelse	Utarbeidet	Fagkontroll	Godkjent
<small>           Dette dokumentet er utarbeidet av Norconsult AS som del av det oppdraget som fremgår nedenfor. Opphavsretten tilhører Norconsult AS. Dokumentet må bare benyttes til det formål som oppdragsavtalen beskriver, og må ikke kopieres eller gjøres tilgjengelig på annen måte eller i større utstrækning enn formålet tilsier.         </small>					
<b>Karmøy kommune</b>					<small>Målestokk (gjelder A1)</small> <b>1:500/1:100</b>
<b>Veiteborvegen - Klubben rørfornyning</b>					
<b>VA Lengdeprofil</b>					
<b>Norconsult</b>		<small>Oppdragsnummer</small> <b>5204428</b>	<small>Tegningsnummer</small> <b>H10</b>	<small>Revisjon</small> <b>F04</b>	

N:\5204428\5204428\BIM\VA\_Tilskrift\H10-H11.dwg - jabbp - Plottet: 2023-12-21 09:22:33 - LAYOUT = H11 - XREF = 5204428 - Imtrekning modell: 5204428 - Eks. VA - Karmøy - 5204428 - Felles tegnforklaringer: 5204428 - Kartgrunnlag\_3D



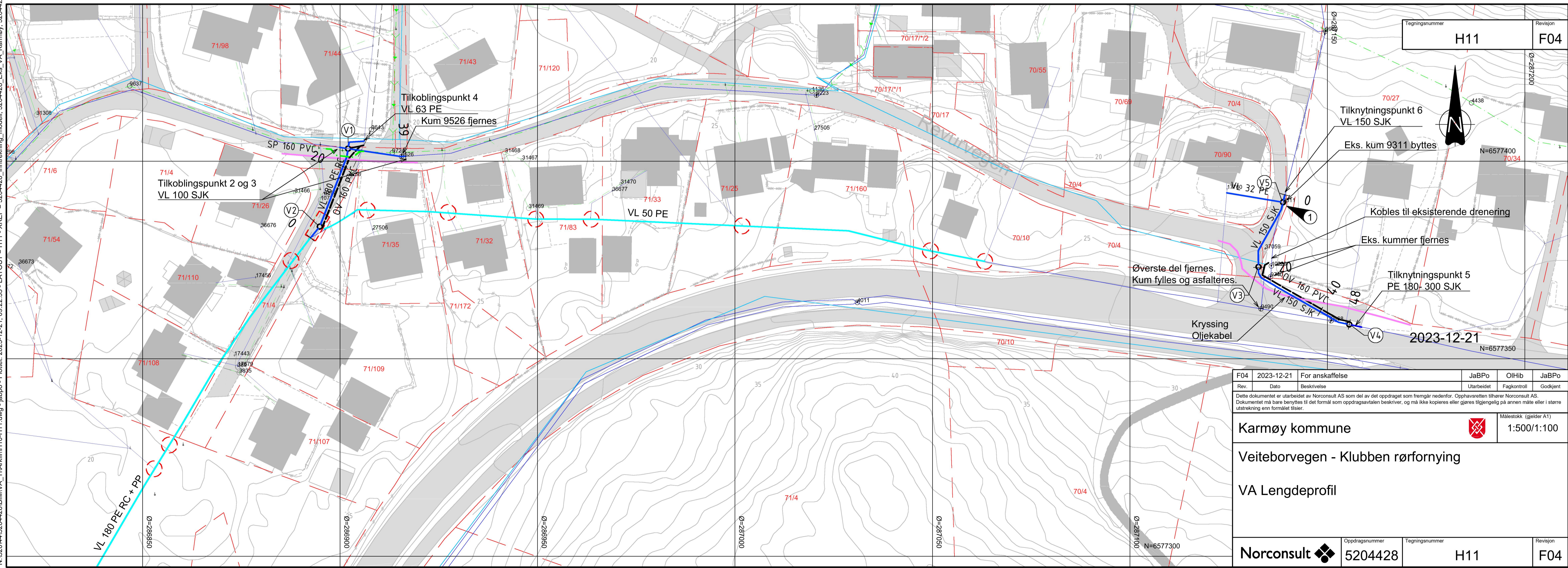
Markdata		Terreng H.									
Markdata	Grunneier										
	Markslog										
	Grunnforhold										
Vann	Kumavstand	22.98	23.70	24.48	25.03	25.30	25.02	25.48	25.64	25.55	25.51
	Fall i ‰	2.0	17.9						28.3		
	Kote utv. topp	22.17	22.67								23.66
Overvann	Rør dim. og type	SJK 150 SJK 150				SJK 150					
	Kumavstand								27.2		
	Fall i ‰								10		
Kote innv. bunn											22.93
	Rør dim. og type								PVC 160		22.20

### FORKLARINGER

- Utlegging ny vannledning
- Rørfornyning
- Ny kum
- Grop for kobling av stikkledninger
- Grop for inntrekning av rør
- Spillvann
- Oljekabel

### ANVISNINGER

1. - V5 inneholder en trykkreduksjonsventil. V5 må plasseres først for å beskytte vannledningen under sundet.
- Koordinatsystem: Euref89 UTM sone 32
- Høydesystem: NN2000
- En må også være spesielt oppmerksom på oljekablene. Disse er det krevende å grave rundt.



Rev.	Dato	Beskrivelse	Utarbeidet	Fagkontroll	Godkjent
F04	2023-12-21	For anskaffelse	JaBPO	OIHib	JaBPO

Dette dokumentet er utarbeidet av Norconsult AS som del av det oppdraget som fremgår nedenfor. Opphavsretten tilhører Norconsult AS. Dokumentet må bare benyttes til det formål som oppdragsavtalen beskriver, og må ikke kopieres eller gjøres tilgjengelig på annen måte eller i større utstrekning enn formålet tilsier.

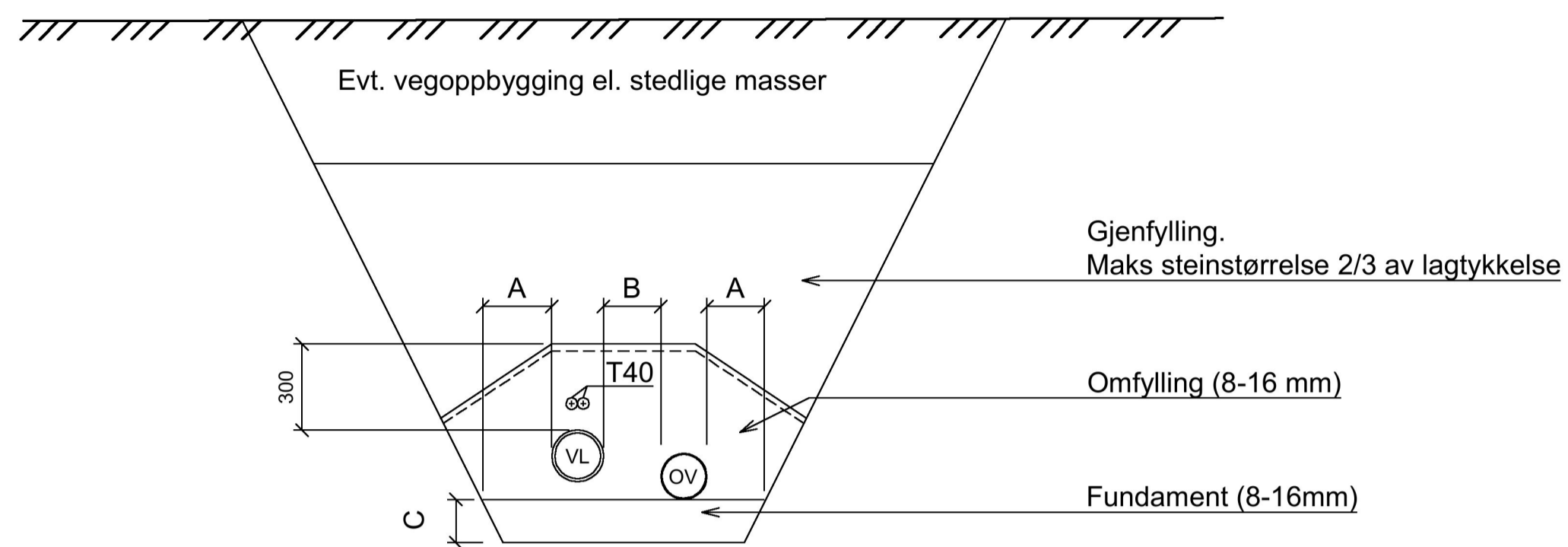
**Karmøy kommune** Målestokk (gjelder A1) **1:500/1:100**

**Veiteborvegen - Klubben rørfornyning**

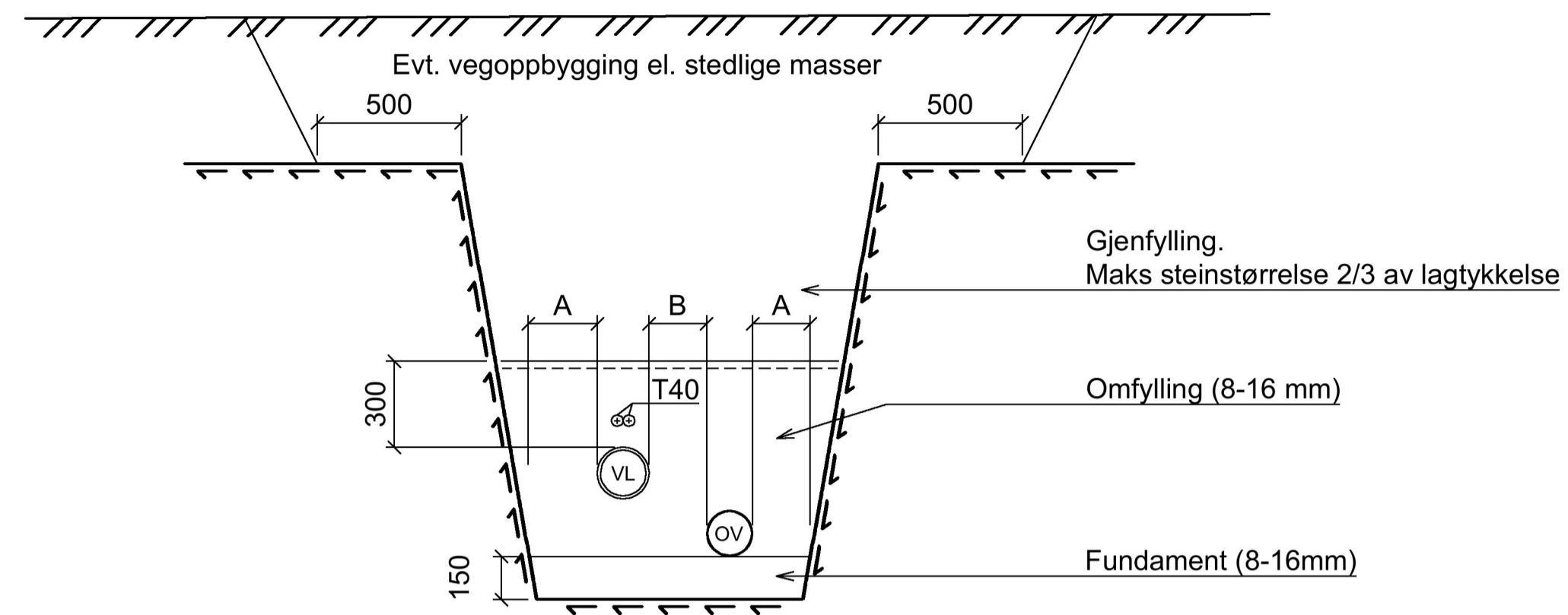
**VA Lengdeprofil**

Oppdragsnummer	Tegningsnummer	Revisjon
5204428	H11	F04

**Norconsult** **5204428** **H11** **F04**



Løsmassegrøft  
Prinsipp



Kombinert grøft  
Prinsipp

**FORKLARINGER**

- Ev. fiberduk avklares med byggherre
- //// Terreng
- ←←← Berg

**ANVISNINGER**

1. - Karmøy kommune VA-norm

VA/Miljøblad nr 5 og 6  
Grøfteutførelse fleksible og stive rør

Tabell 2: Plassbehov/grøftebredde som er nødvendig for de forskjellige rørdimensjoner

RØRDIAMETER	Minste avstand	
	Til grøfteside (mm) (A)	Mellom rør (mm) (B)
DN <= 225	200	200
225 < DN <= 350	250	200
350 < DN <= 700	350	250

Tegningsnummer	Revisjon
H20	F03

VA/Miljøblad nr 5 og 6  
Grøfteutførelse fleksible og stive rør

Tabell 3: Minste nedre fundamenttykkelse ved ulike diametre og ulike grunnforhold

RØRDIAMETER	Normale grunnforhold (mm) (C)	Harde grunnforhold (mm) (eks. fjellgrøft) (C)
DN < 400	150	150
400 <= DN <= 1200	200	300

**HENVISNINGER**

1. - Tegninger H10, H11
2. - Grøftearbeider skal utføres i samsvar med siste gjeldende publikasjon vedrørende graving og avstivning av grøfter utgitt av Arbeidstilsynet og "Veileder for grøftearbeid" av RVO

2023-12-21

Rev.	Dato	Beskrivelse	Utarbeidet	Fagkontroll	Godkjent

Dette dokumentet er utarbeidet av Norconsult AS som del av det oppdraget som fremgår nedenfor. Opphavsretten tilhører Norconsult AS. Dokumentet må bare benyttes til det formål som oppdragsavtalen beskriver, og må ikke kopieres eller gjøres tilgjengelig på annen måte eller i større utstrækning enn formålet tilsier.

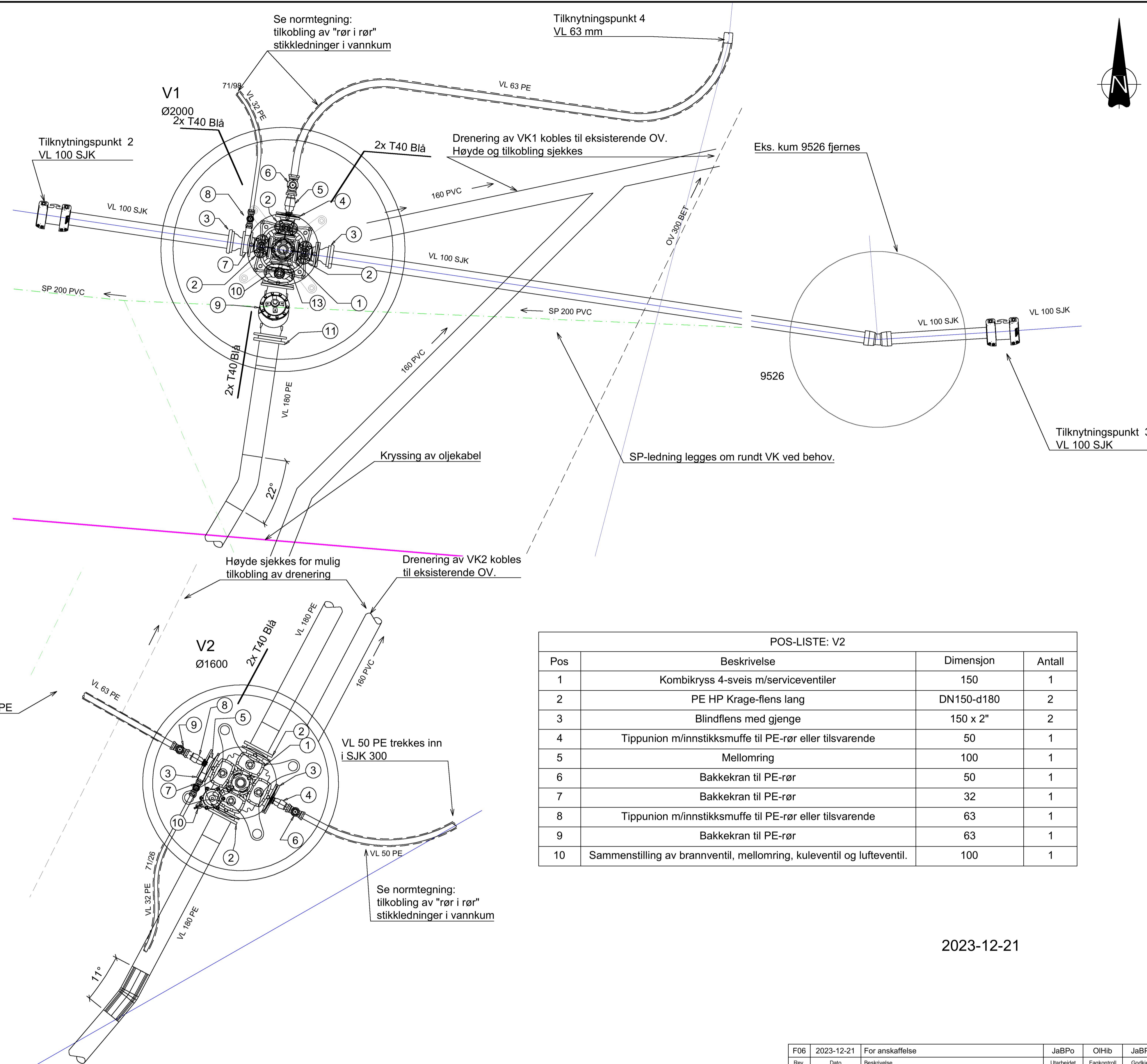
Karmøy kommune		Målestokk (gjelder A1)
		1:20

Veiteborvegen - Klubben rørfornyng

Grøftesnitt

Norconsult	Oppdragsnummer	Tegningsnummer	Revisjon
	5204428	H20	F03

POS-LISTE: V1			
Pos	Beskrivelse	Dimensjon	Antall
1	Combiflex m/serviceventiler	150	1
2	Sluseventil m/nøkketopp	150-100	3
3	Flensemuffe for duktile rør	100	2
4	Blindflens med gjenge	100 x 2"	1
5	Tippunion m/innstikksmuffe til PE-rør eller tilsvarende	63	1
6	Bakkekran til PE-rør	63	1
7	Mellomring	100	1
8	Bakkekran til PE-rør	32	1
9	Trykkreduksjonsventil	150	1
10	Sluseventil m/nøkketopp	150-150	1
11	PE HP Krage-flens lang	DN150-d180	1
12	Combiflex Overgang brannventil	150-100	1
13	Brannventil	100	1



POS-LISTE: V2			
Pos	Beskrivelse	Dimensjon	Antall
1	Kombikryss 4-sveis m/serviceventiler	150	1
2	PE HP Krage-flens lang	DN150-d180	2
3	Blindflens med gjenge	150 x 2"	2
4	Tippunion m/innstikksmuffe til PE-rør eller tilsvarende	50	1
5	Mellomring	100	1
6	Bakkekran til PE-rør	50	1
7	Bakkekran til PE-rør	32	1
8	Tippunion m/innstikksmuffe til PE-rør eller tilsvarende	63	1
9	Bakkekran til PE-rør	63	1
10	Sammenstilling av brannventil, mellomring, kuleventil og lufteventil.	100	1

**ANVISNINGER**

- Høyder og rørdeler sjekkes før bestilling
- Rørgjennomføring skal utføres i henhold til va/miljøblad nr. 9, Rørgjennomføring i betongkum.
- Brannventil med hakeestykke, brannventilsikring type AVK-miljølokk eller tilsvarende og beskyttelseshette
- Alle stikkledninger for vann ut fra kum skal ha stoppekran. Stoppekran merkes med vegnavn og husnummer på vannfast skilt.


**HENVISNINGER**

- H01 Oversikt VA
- KK-VA1 Vannkum kombiarmatur
- KK-VA2 Vannkum flensedeler
- KK-VA8 Tilkobling av stikkledninger i vannkum
- KK-VA9 Trekkerør inn i vannkum
- KK-VA13 Tilkobling av varerør stikkledninger i vannkum

2023-12-21


Rev.	Dato	Beskrivelse	Utarbeidet	Godkjent	JaBpo	OIHib	JaBpo
	2023-12-21	For anskaffelse					

Dette dokumentet er utarbeidet av Norconsult AS som del av det oppdraget som fremgår nedenfor. Opphavsretten tilhører Norconsult AS. Dokumentet må bare benyttes til det formål som oppdragsavtalen beskriver, og må ikke kopieres eller gjøres tilgjengelig på annen måte eller i større utstrekning enn formålet tilsier.

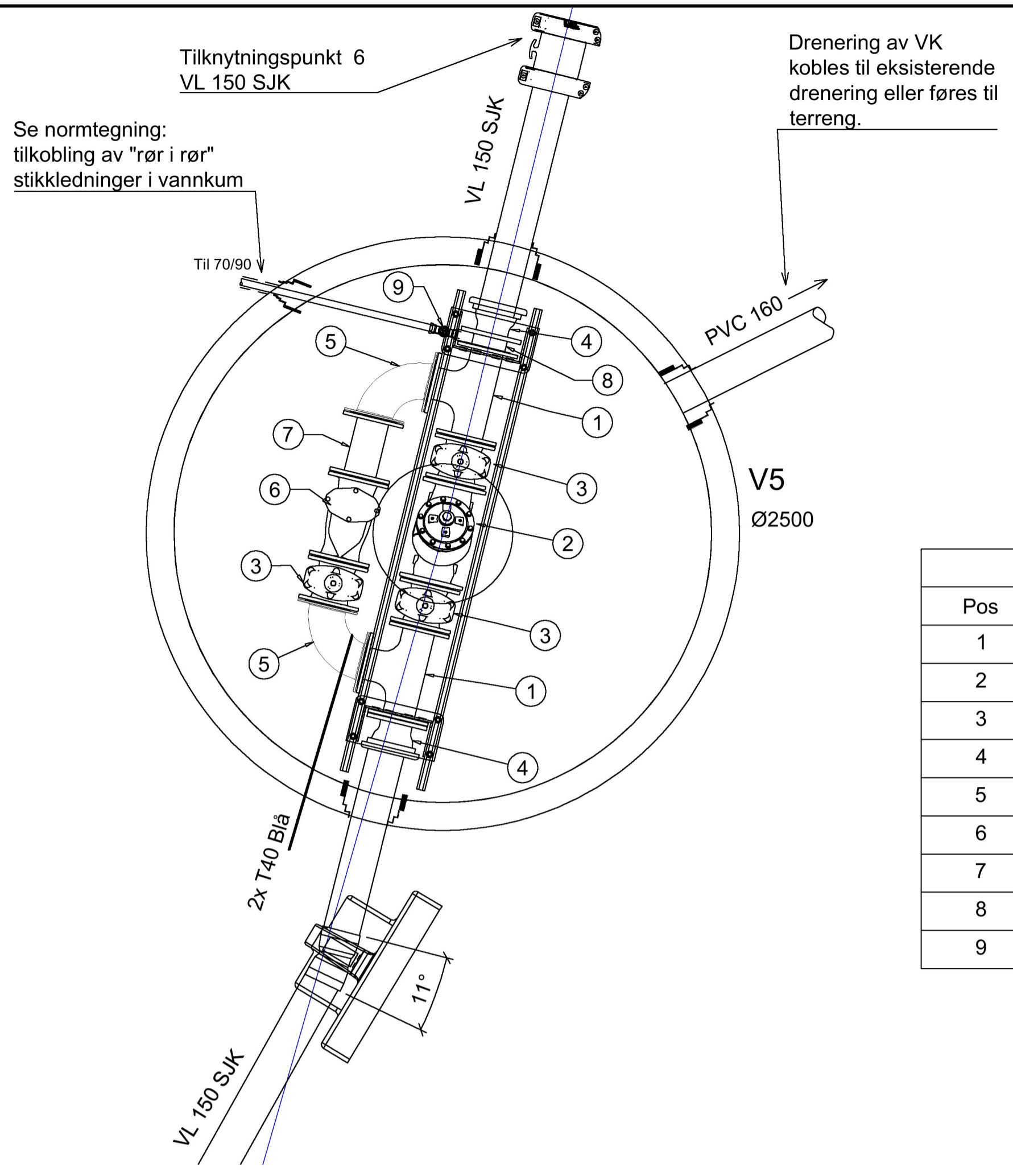
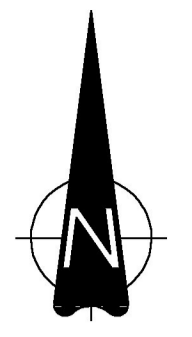
**Karmøy kommune**  Målestokk (gelder A1) **1:20**

**Veiteborvegen - Klubben rørfornyng**

**Kumskisse 1/2**

Norconsult 	Oppdragsnummer <b>5204428</b>	Tegningsnummer <b>H30</b>	Revisjon <b>F06</b>
--	----------------------------------	------------------------------	------------------------

N:\52044\5204428\BIM\VA\_Tilskrift\H30.dwg - jaltpo - Pliktet: 2023-12-21, 09:22:56 - LAYOUT = H30 - XREF = 5204428\_kumskisse\_VARDIAK\_5204428\_Eks\_VA\_Karmøy



POS-LISTE: V5

Pos	Beskrivelse	Dimensjon	Antall
1	Flense T-rør	150/150	2
2	Trykkreduksjonsventil	150	1
3	Sluseventil m/ nøkkeltopp	DN 150	3
4	Flensemuffe for duktile rør	150	2
5	Flensebend duktilt	150	2
6	Tilbakeslagsventil	150	1
7	Rett flenserør	150	1
8	Mellomring	100	1
9	Bakkekran til PE-rør	32	1

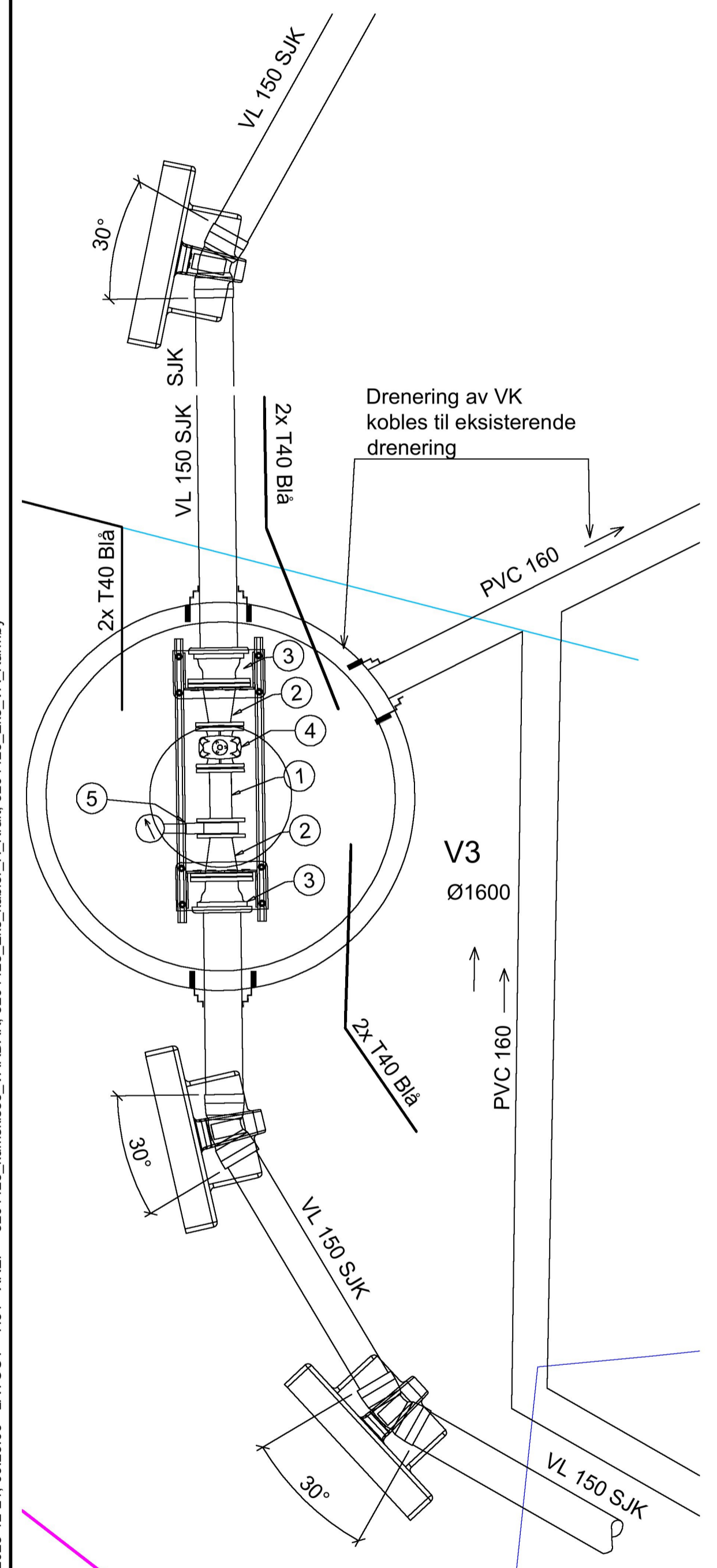
- \* Reduksjonsventil for å beskytte vannledningen under sundet.
- \* By pass for å gjøre mulig strømning fra nord til sør.
- \* Tilbakeslagsventil for å hindre strømning mot nord gjennom by-pass.

POS-LISTE: V4

Pos	Beskrivelse	Dimensjon	Antall
1	Kombikryss 3-veis m/serviceventiler	150	1
2	Mellomring	150	1
3	Bakkekran til PE-rør	25/32	1
4	Flensemuffe for duktile rør	150	1
5	Blindflens med gjenge	150 x 1 1/4" PN10/16	1
6	Tippunion m/innstikksmuffe til PE-rør eller tilsvarende	32-40	1
7	Bakkekran til PE-rør	32/40	1
8	PE HP Krage-flens lang	DN150-d180	1
9	Brannventil, mellomring og luftenventil.	100	1

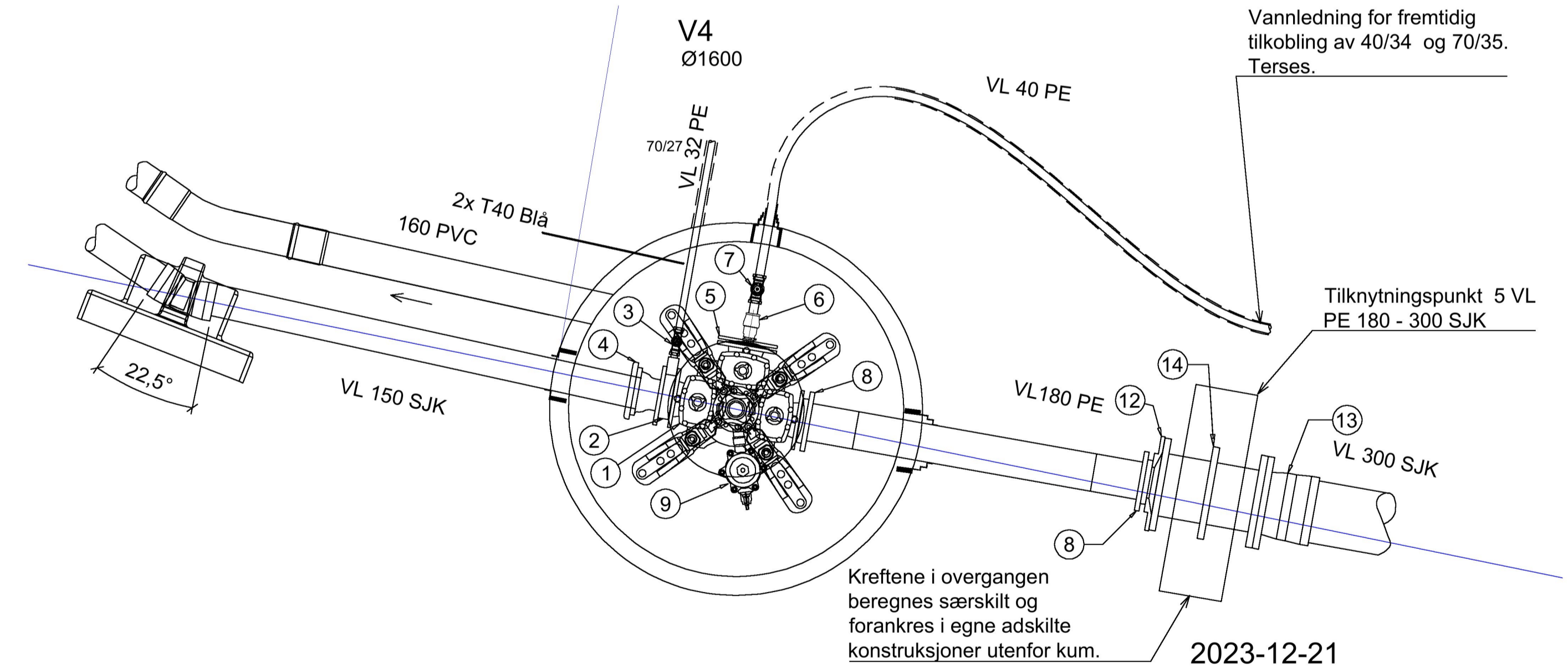
POS-LISTE: Utenfor V4

Pos	Beskrivelse	Dimensjon	Antall
8	PE HP Krage-flens lang	DN150-d180	1
12	Reduksjonsflens	300/150	1
13	Flensemuffe for duktile rør	300	1
14	Flenserør med murkrage	300	1



POS-LISTE: V3

Pos	Beskrivelse	Dimensjon	Antall
1	Vannmåler	100	1
2	Flenseovergang	150/100	2
3	Flensemuffe for duktile rør	150	2
4	Sluseventil m/ nøkkeltopp	DN 100	1
5	Mellomring	100	1



**ANVISNINGER**

- Høyder og rørdeler sjekkes før bestilling
- Rørgjennomføring skal utføres i henhold til va/miljøblad nr. 9, Rørgjennomføring i betongkum.
- Brannventil med hakeestykke, brannventilsikring type AVK-miljølokk eller tilsvarende og beskyttelseshette
- Alle stikkledninger for vann ut fra kum skal ha stoppekran. Stoppekran merkes med vegnavn og husnummer på vannfast skilt.
- V5 inneholder en trykkreduksjonsventil. V5 må plasseres først for å beskytte vannledningen under sundet.

**HENVISNINGER**

- H01 Oversikt VA
- KK-VA1 Vannkum kombiarmatur
- KK-VA2 Vannkum flensedeler
- KK-VA8 Tilkobling av stikkledninger i vannkum
- KK-VA9 Trekkerør inn i vannkum
- KK-VA13 Tilkobling av varerør stikkledninger i vannkum

Rev.	2023-12-21	For anskaffelse	JaBPo	OIHib	JaBPo
		Beskrivelse	Utarbeidet	Fagkontroll	Godkjent
<p>Dette dokumentet er utarbeidet av Norconsult AS som del av det oppdraget som fremgår nedenfor. Opphavsretten tilhører Norconsult AS. Dokumentet må bare benyttes til det formål som oppdragsavtalen beskriver, og må ikke kopieres eller gjøres tilgjengelig på annen måte eller i større utstrækning enn formålet tillater.</p>					
<p><b>Karmøy kommune</b></p>				<p>Målestokk (gjelder A1)</p> <p><b>1:20</b></p>	
<p><b>Veiteborvegen - Klubben rørfornyng</b></p>					
<p><b>Kumskisse 2/2</b></p>					
<p>Norconsult</p>		Oppdragsnummer	Tegningsnummer	Revisjon	
		5204428	H31	F05	

N:\5204428\45204428\BIM\VA\_Tilskrift\H30.dwg - jaltpo - Pldtst: 2023-12-21, 09:23:06 - LAYOUT = H31 - XREF = 5204428\_kumskisse\_VARDAK\_5204428\_Eks\_VA\_Karmøy