

L. nr. 70-10v.

Tg. nr. _____

Sk. nr. _____

MELDING

til Karmøy Ingeniørvesen



Undertegnede melder til utførelse følgende rørleggerarbeid for

Gnr. 146 bnr. 128

Tilhørende: ^{Johansen} T. Johannesen adr. Salthus

Vann: 4" Hovedvannledning.
1" vannl.

Kloakk: 5" gl. rør.

(Tabellen på baksiden må fylles ut i samsvar med meldingen.)

Arbeidet ønskes igangsatt den 28/10 1970.

(Kontrolløren varsles når arbeidet settes i gang.)

Meldingen er godkjent — alp

« « ikke behandlet

Spanne, den 23-10-1970.

Egil Haugsmes

Godkjent rørleggermester.

Fylles ut av rørleggermester:

Klosetter:	Antall /	Hagekraner:	Antall	Innredede leiligheter:	Antall 1
Bad:	/	Vannposter:		Type industri:	
Urinaler:		Fjøs, antall båser:		Andre bygg:	

Vannmålere antall: _____ Dim. _____

Privat rens tank (septiktank) innhold i m³: _____

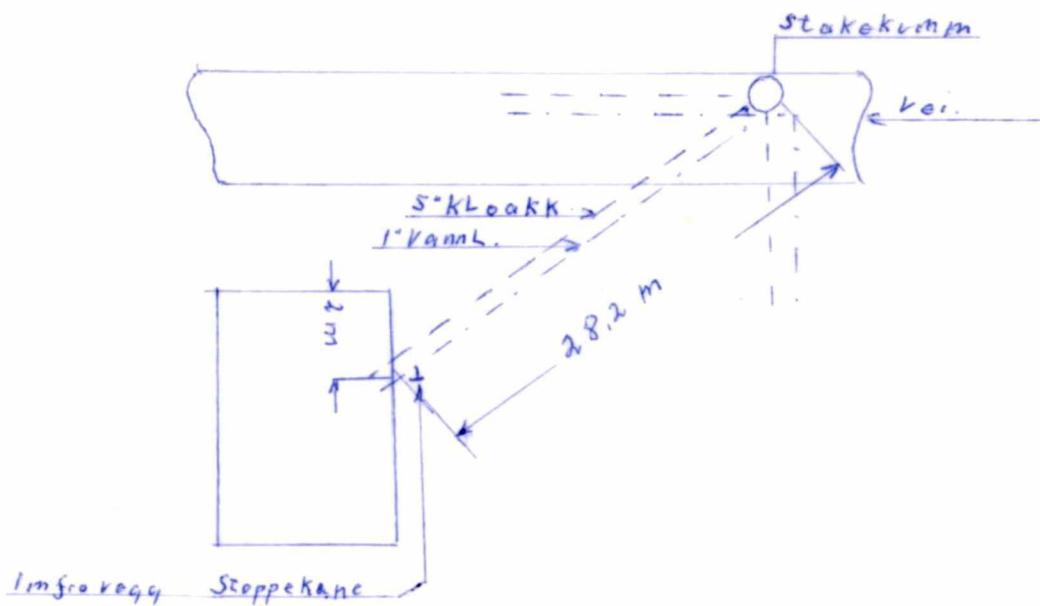
Spredelanlegg, type: _____

Tilkoblet kommunal kloakk — lukket veite — åpen veite eller bekk — rør til sjø eller vann (strek under det som passer.)

Fylles ut av ingeniørvesenet.

Besiktigelse:	Vann	Kloakk
Grøfter:		
Rørlegging:		
Innlegg:		
Septiktank:		
Vann påsatt:	<u>1/12-20</u>	

Tilkoblingsavgift:	Refusjon:
Vann kr. _____	Kr. _____
Kloakk kr. _____	Kr. _____
Årlig avgift vann	Kr. _____



Egil Haugshes.
 aut. mørlegger.

Privat vann og kloakk for <u>T. Johannesen</u>	Målest.	L.nr.	
		Tg.nr.	
		Sk.nr.	
Karmøy tekn. etat	Vannverk		