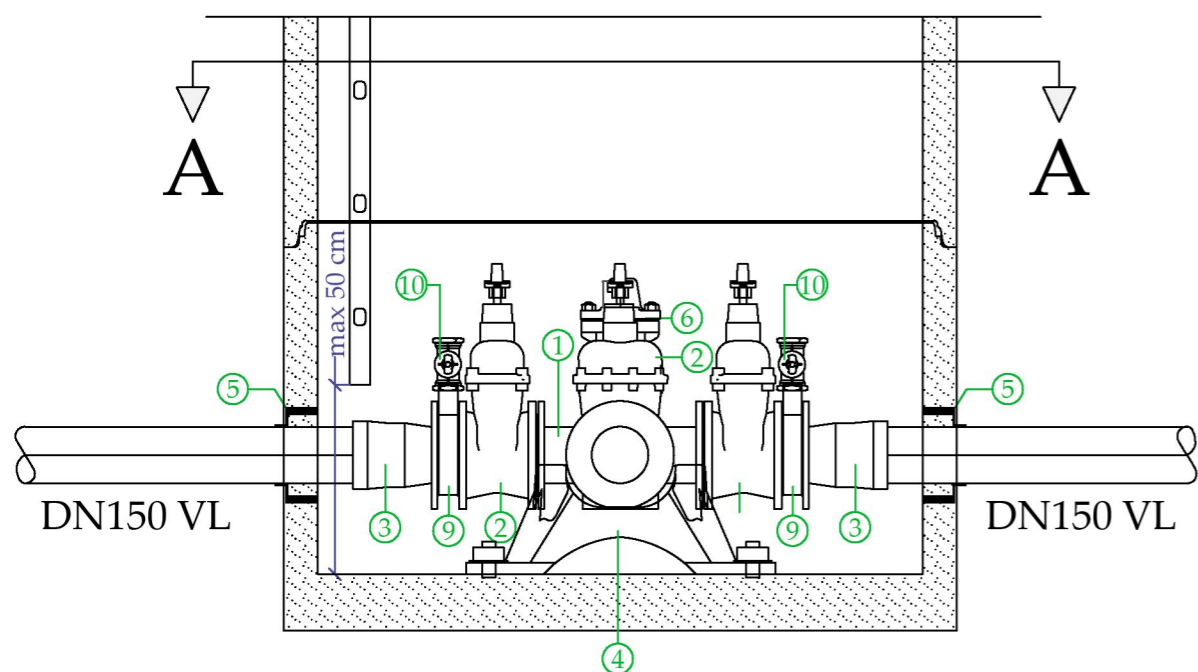
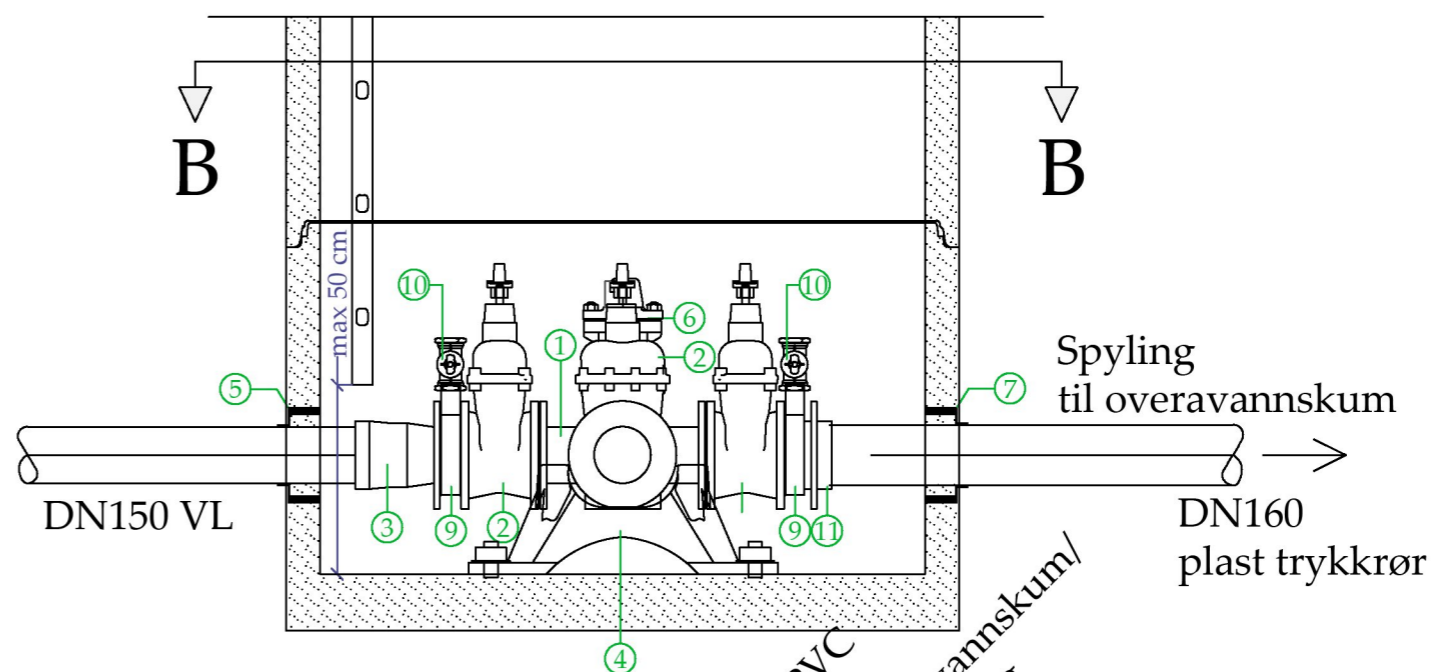


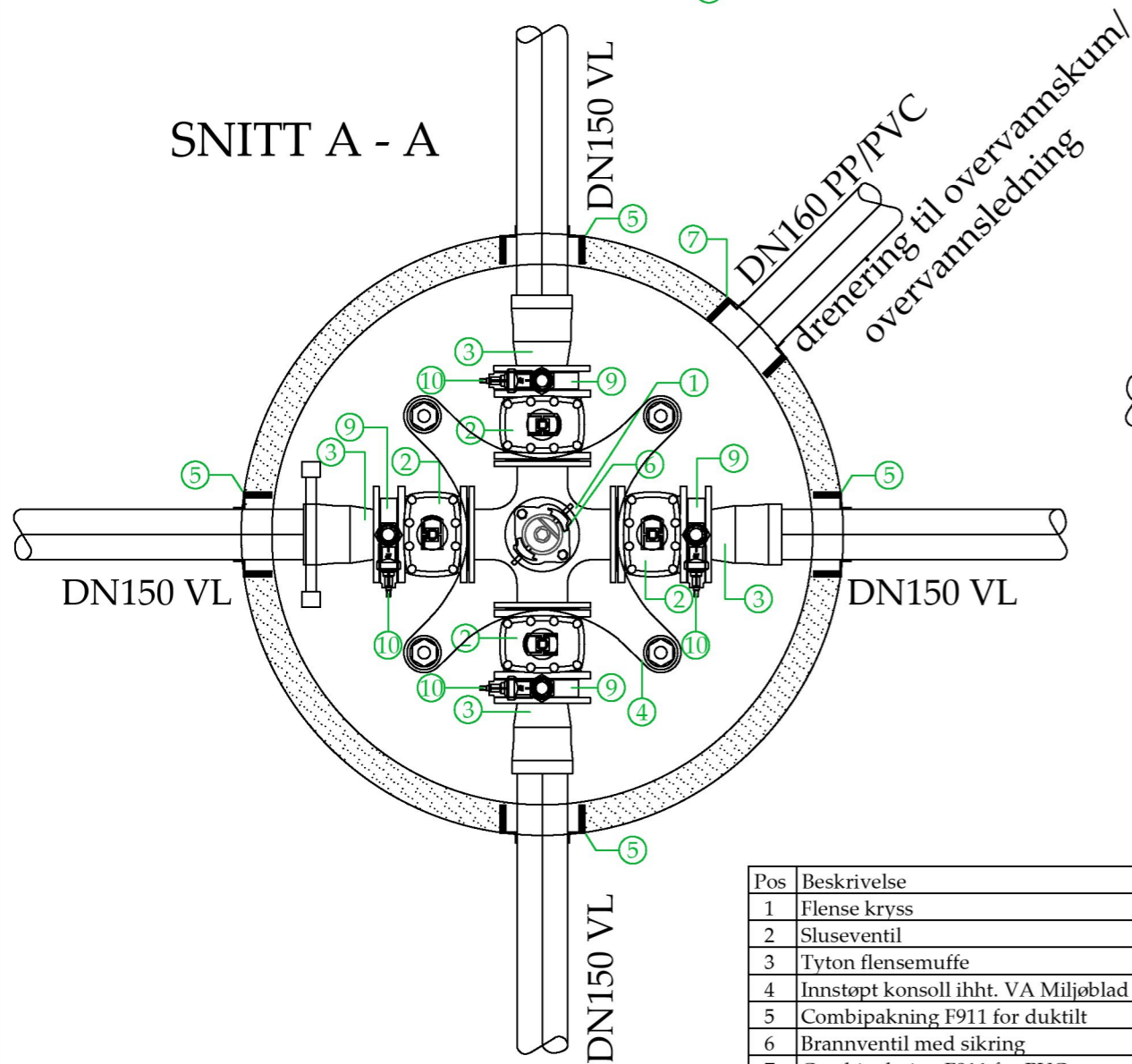
KUM MED FLENSEDELER



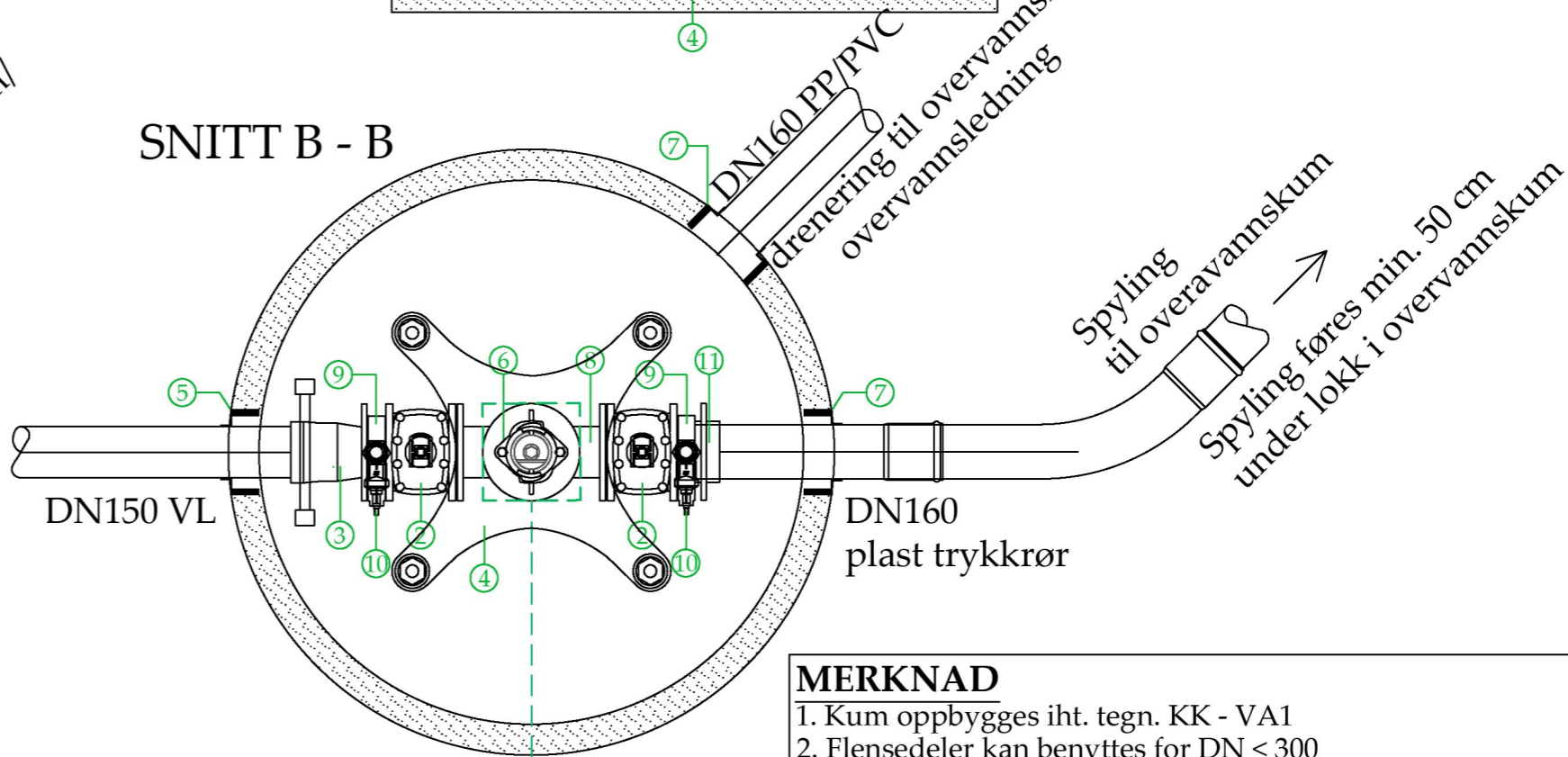
ENDEKUM



SNITT A - A

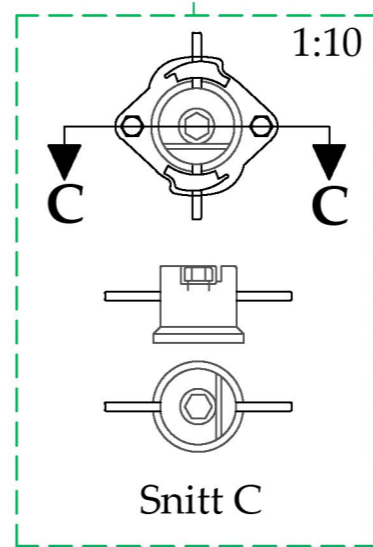


SNITT B - B



Pos	Beskrivelse	Dim.
1	Flense kryss	150/150
2	Sluseventil	150
3	Tyton flensemuffe	150
4	Innstøpt konsoll iht. VA Miljøblad 112	
5	Combipakning F911 for duktilt	
6	Brannventil med sikring	100
7	Combipakning F911 for PVC	150
8	Flense T	150
9	Mellomring for uttak til ulike formål	150
10	Service ventil/Bakkekran	50
11	Strekfast spareflens for plast	150/160

Brannventilsikring, knusbar



MERKNAD

1. Kum oppbygges iht. tegn. KK - VA1
2. Flensedeler kan benyttes for DN < 300
3. På dreneringsledning ved kote < + 2 skal tilbakeslagsventil monteres

REV	ENDRING	DATO	TEGN.AV	SIGN.

VANNKUM Ø1600
flensarmatur
endekum

TEGNET AV	ABU
KONTR.	HDO
PROSJ.ANSV.	HDO
DATO	02.08.17
FORMAT	A3
MÅLESTOKK	1:20
TEGN. NR.	